

HET DRAADLOOS AMATEURSTATION

VOOR ONTVANGST VAN
TELEGRAFIE EN TELEFONIE

DOOR J. CORVER.

ZEVENDE, GEHEEL
OMGEWERKTE DRUK

DEEL II

N. VEENSTRA — UITGEVER — 's-GRAVENHAGE.

VOORWOORD.

Zoals reeds werd aangegeven in het voorwoord bij het eerste deel, behandelt dit tweede deel meer ingewikkelde ontvangmethodes en schakelingen, waarbij echter is vastgehouden aan de beperking, dat alleen datgene werd opgenomen, dat wezenlijke praktische waarde bezit.

Degene, die zich wil toeleggen op den bouw van toestellen, die door hun hoogere technische volmaking ook voldoen aan hoogere eischen, moet wèl bedenken, dat de beginselen van den toestelbouw over het geheele gebied dezelfde zijn. De kennis en ervaring, die men bij den bouw van een eenvoudig éénlampstoestelletje opdoet, blijft van waarde voor het meer ingewikkelde. En men moet bijv. niet denken, gladweg te zullen slagen met het monteeren van een superheterodyne als men nog nooit een goeden kortegolfontvanger heeft weten te maken.

Ook moet hij, die dit Tweede Deel ter hand neemt, niet meenen, dat hij het Eerste Deel wel kan overslaan. Dit boek is geschreven om gelezen te worden. En voor dit Tweede Deel wordt ondersteld, dat men in hoofdzaak bekend is met de in het Eerste Deel behandelde stof.

J. CORVER.

Neutrodyniseeren van hoogfrequentversterkers. — De neutrodyne condensator of neutrodon. — Instelling van dezen condensator. — Overblijvende capacatieve koppelingen. — Neutrodyniseeren heeft een zeer beperkt doel.

Wij hebben in vroegere hoofdstukken, welke handelden over de uitvoering van toestellen met één hoogfrequentlamp, gewezen op de noodzakelijkheid van hulpmiddelen om zelfgenereeren der hoogfrequentlamp te voorkomen, speciaal het gebruik van tegenkoppeling en van verbinding der plaat van de hoogfrequentlamp aan slechts een deel van den volgenden afgestemden kring, of inductieve koppeling met dien kring.

Het nadeel, vooral van de eerste methode, is, dat het toestel onder sommige omstandigheden toch nog weer ietwat onverwacht tot genereeren kan geraken, zelfs al is de terugkoppeling kortgesloten. Wie niet buitengewoon geoefend is in het omgaan met zulk een toestel, dreigt er dus altijd nog storend gehuil mee te veroorzaken.

Ideaal zou eigenlijk wezen, dat men uitsluitend toestellen bezigde, die nooit konden genereeren en toch voldoende ontvangst gaven. Dat is geen onmogelijkheid, maar het wordt wat kostbaarder.

Een wenschelijkheid, die gemakkelijker is te benaderen, is deze, dat een toestel in elk geval alléén zal genereeren, als men de terugkoppeling over een bepaalde grens brengt, dus nooit vanzelf, met terugkoppeling op nul. En bovendien, dat de straling in de antenne, zelfs al genereert het toestel wel, zooveel mogelijk wordt voorkomen. Dan is al veel gewonnen. Ook bij bediening van het toestel door een minder geoefende behoeft dan geen storing voor te komen.

Ten einde na te gaan, hoe men deze wenschelijkheid verwezenlijkt, moeten we even nader de vraag bezien, hoe zelfgenereeren ontstaat.

Wanneer in het toestel geen spoelkoppelingen of koppelingen tusschen geleidingen meer aanwezig zijn, die tot genereeren aan-

leiding geven, dan kan dit genereeren alleen nog optreden door capacatieve koppeling tusschen plaat en rooster van dezelfde lamp. Aangezien plaat en rooster binnen in de lamp als het ware een klein condensatortje vormen, is zulk een capacatieve koppeling altijd aanwezig (door plaat- en roosterdraden, die eenige lengte hebben en een eind evenwijdig loopen, wordt die koppeling natuurlijk verergerd, maar d i t kan men vermijden).

Hoe deze capaciteit als terugkoppeling kan werken, is gemakkelijk in te zien. Wordt het rooster positief, dan stijgt de plaatstroom, omdat het positieve rooster den inwendigen weerstand der lamp kleiner maakt. Daardoor wordt nu evenwel ook de spanningsval aan de lamp, tusschen plaat en gloeidraad, kleiner. Een toeneming van plaatstroom komt dus overeen met een daling der spanning aan de plaat. Door capacatieve inductie wordt die spanningsdaling aan het rooster meegedeeld. Het positief worden van het rooster heeft dus ten gevolge, dat het rooster van de plaat een spanningsstoot in tegengestelden zin ontvangt. En dit is het, wat aanleiding kan geven tot het ontstaan van eigenslingeringen in de frequentie der aanhangende ketens, wanneer de phase-verhoudingen voor het opwekken en onderhouden der trillingen gunstig zijn. Gebleken is, dat dit bij nauwkeurig gelijke afstemming van rooster- en plaatkring niet het geval is, maar wel over een zeker gebied, waarbij de plaatkring op iets kleinere golf is afgestemd dan de roosterkring.

In de eerste plaats kan dit verschijnsel worden verzwakt door lampen te gebruiken met z o o g e r i n g m o g e l i j k e p l a a t - r o o s t e r - c a p a c i t e i t. Dat is de gedachte, die heeft geleid tot de constructie der Philipslamp A 430, een lamp, waar die capaciteit zóó gering is, dat de neiging tot zelfgenereeren uit dezen hoofde voor een toestel met één hoogfrequentlamp practisch totaal is weggenomen. Met die lamp als hoogfrequentversterker voldoet het gewone Koomansschema zeer voldoende aan de z o o - e v e n g e f o r m u l e e r d e w e n s c h e l i j k h e i d, dat het toestel alleen door opzettelijk gebruik der terugkoppeling in de buurt van genereeren is te brengen.

Een meer algemeene oplossing is aan de hand gedaan door den Amerikaanschen hoogleeraar Hazeltine, namelijk door z.g. n e u - t r o d y n i s e e r e n. Daaronder wordt verstaan het aanbrengen in het toestel van een schakeling, waardoor de terugwerking van de plaat op het rooster precies wordt gecompenseerd door een

delen Superradiola-schema. Tot goed begrip van het neutrodyne-principe is de inrichting van fig. 157 intusschen overzichtelijker.

Zeer belangrijk voor het verkrijgen van het ware nut der neutrodyniseering is een volkomen juiste instelling van den neutrodyne-condensator.

Zooals we zeiden, moet die in ons geval van fig. 157 gebracht kunnen worden op precies gelijke capaciteit als de plaat-rooster-capaciteit der lamp. Die waarde ligt voor de gewone lampen tusschen 0.5 en 10 micro-microfarad, een heel kleine waarde dus, veel kleiner dan de nulcapaciteit van de gewone draaibare condensators. Daarom zijn zeer speciale kleine veranderlijke condensatortjes noodig voor neutrodyne-doeleinden.

Heel goed voldoet een inrichting als van fig. 158, waarbij een rond plaatje p, ter grootte van ongeveer een cent, met een schroef op bepaalden afstand wordt gebracht van een plaatje q van gelijken diameter, dat vast staat; p dient van vlak bij q tot op

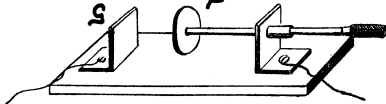


Fig. 158.

ongeveer $1\frac{1}{2}$ c.M. afstand gebracht te kunnen worden. Neemt men q van wat grooteren diameter, dan kan, als de capaciteit te klein blijkt, p door een $2\frac{1}{2}$ cent stuk vervangen worden. De „neutrodon” van Lissen is een soortgelijke inrichting, maar geheel in een ebonieten cilindertje opgesloten. Een eenigszins lange ebonieten knop op het schroefstangetje is gewenscht om bij het instellen geen last te hebben van handeffect.

Een andere zeer bruikbare constructie is die van fig. 158a. Twee koperstaafjes van 2 m.M. of iets dikker schuiven zoo zuigend mogelijk in een glazen buisje, ten deele omkleed met bladtin. De capaciteitjes koper-bladtin en bladtin-koper staan hier in serie en zijn regelbaar door uitschuiven van één der koperstaafjes. Men kan hiermee gemakkelijk iets maken van bruikbare waarde.

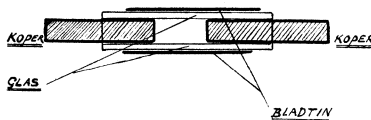


Fig. 158a.

Overigens zijn vele neutrodons uit den handel in den vorm van draaicondensatortjes eigenlijk te groot. Voor lampen met groote inwendige capaciteit als de A 425 geven zij wel een regeling, maar voor de Schrack AS 4 en A 430 van Philips niet meer.

Voor de instelling is het volgende het beste recept, dat ook voor toestellen met meervoudige versterking geldt:

Van lamp I wordt één der verbindingen van de accu naar het lampvoetje los gemaakt, zoodat de lamp dus niet meer brandt, maar wèl in de fitting blijft staan.

Men sluit de gewone hoofdtelefoon aan op het toestel, liefst met ingeschakelde laagfrequentversterking. Men probeert dan een zóó sterk telefoniestation te vinden, dat dit zonder al te veel terugkoppeling met gedoofde hoogfrequentlamp toch nog hoorbaar is. Oorzaak van het toch nog hoorbaar worden is, dat de plaat-rooster-capaciteit der gedoofde lamp trillingen uit den primairen kring doorlaat naar K , vanwaar ze op den detectorkring worden overgedragen. Het is gewenscht, de neutrodyn-e-instelling met niet-genereerend toestel te doen plaats vinden. Vandaar de raad om het op een sterk telefoniestation te probeeren. Slechts in het uiterste geval probeere men het genereerend op een draaggolf, wat veel minder scherp resultaat geeft.

Heeft men met de gedoofde, maar niet uit de fitting genomen h.fr. lamp eenige ontvangst verkregen, dan gaat men den neutrodyn-condensator nC varieeren en dan zal bij een bepaalde waarde van dezen condensator een duidelijk minimumgeluid verkregen worden. Was nC eerst zoo klein mogelijk, dan verdwijnt bij grootere waarde van nC weer terug. Op het minimum geluid stelt men nC in. Dan toch laat nC evenveel door naar K_1 als de plaat-rooster-capaciteit doorlaat naar K en daar de aldus aan K_1 en K meege-deelde trillingen tegengesteld werken op S , hoort men bijna geen geluid meer.

Geheel verdwijnen doet het geluid niet altijd. Dat komt doordat K en K_1 altijd ook eenigszins capaciteef met S zijn gekoppeld en hun capaciteeve koppelingen met S werken elkaar niet tegen, doch versterken elkaar.

Is dus de inwendige capaciteit eener lamp uit zichzelf groot, waardoor ook nC zoo groot moet worden gemaakt, dan zal een minder scherp minimum worden gevonden. Men moet zich dan goed overtuigen, dat zoowel bij vergrooting als verkleining van nC het geluid toeneemt.

Heeft men voor een bepaalde lamp en voor bepaalde spoelen K en K_1 , den condensator nC eenmaal ingesteld, en gaat men nu met opnieuw brandende hfr. lamp weer ontvangen, dan moet men

aan nC verder niet raken, want de volgens het hier gegeven recept gevonden instelling is de meest juiste, die men vinden kan.

In dit verband zij er op gewezen, dat neutrodyniseeren niet bedoelt, alle genereeroorzaken in een toestel te neutraliseeren, maar enkel en alleen de inwendige capacatieve koppeling in de lamp te compenseeren. Volgens onze instellingsmethode beperkt men zich streng tot dit eene doel en dat is noodzakelijk, als men een instelling wenscht, die voor het geheele meetbereik van de afstemming dezelfde kan blijven. Het is n.l. wel mogelijk, soms door een eenigszins andere instelling tegelijk ook nog andere in het toestel overgebleven genereernejngen te onderdrukken. Als men zich daartoe laat verleiden, zal evenwel blijken, dat bij verandering der afstemming ook de neutrodon moet worden veranderd. Daarom moet men de neutrodyniseering uitsluitend gebruiken voor de compensatie van de inwendige lampcapaciteit. Blijven dan nog hinderlijke genereernejngen over, dan moeten die op andere wijze worden bestreden, door beter buiten elkaars koppeling brengen van spoelen (of afschermen met metalen bussen, waarover later) verbeterden dradenloop enz. Bij neutrodyniseeren houde men zich aan het beperkte doel, hier gesteld. De meer algemeene term „neutraliseeren”, ook wel ervoor gebruikt, leidt op een dwaalspoor.

Ook als men een toestel heeft voor méér dan één meetbereik, kan nC, zoolang men dezelfde lamp bezigt, eens voor altijd ingesteld blijven, als men maar zorgt, dat van de spoelstellen voor een ander meetbereik de verhouding van K en K_1 dezelfde blijft. Vooral daarom is het gemakkelijk K en K_1 gelijk te nemen. Men kan ze veel gemakkelijker voor verschillende spoelstellen telkens gelijk maken, dan ze een andere vaste verhouding geven.

XLVIII.

**Eenvoudige neutrodyne-toestellen. — De Super-Radiola. —
Bouwvoorschriften voor dit toestel. — Selectiviteitsverhoging
door inductieve antenne-koppeling. — Handeffect van den
secondairen condensator bij de Super-Radiola.**

Na de beschouwing van het schema van fig. 157 zal gemakkelijk zijn in te zien, dat zich dit laat vereenvoudigen tot het stelsel van fig. 159, waar de inductieve koppeling tusschen de twee lampen is teruggebracht tot een directe koppeling.

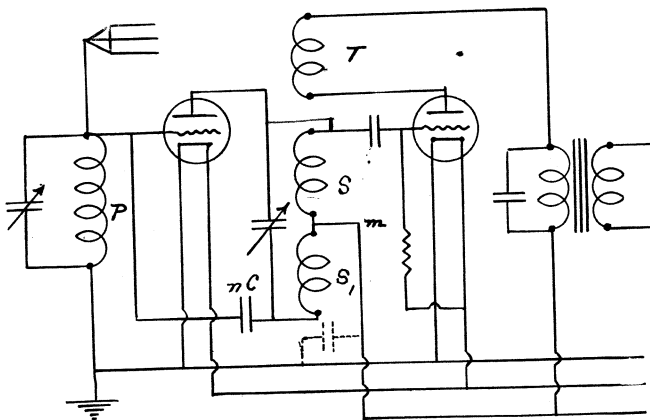


Fig. 159.

(In dit schema moet de plaat der 1ste lamp nog verbonden worden met het einde van S, dat aan den roostercondensator zit.)

Ofschoon dit een volkomen uitvoerbaar stelsel is, dat zich ook voor uitwisselbare spoelen goed leent, zijn practisch nog eenige voordeelen te behalen door het om te zetten in het schema van fig. 160, bekend als het Super-radiola schema. Het verschil is alleen, dat het opvolgende rooster wordt verbonden aan S_1 in plaats van aan S en dat parallelvoeding van de tweede plaat wordt toegepast en terugkoppeling door een draaicondensator tC , waarbij het spoeldeel S tevens als terugkoppelspoel functionneert.

de langere golven het genereeren al te gemakkelijk kan intreden. Gelukkig heeft de positieve roosterspanning, welke de detectorlamp via den lekweerstand ontvangt, altijd voor deze lamp iets moeilijker genereeren ten gevolge, dan het geval is bij een hoogfrequentlamp.

Een feit is het intusschen, dat aan een zoodanige verdeling der spoelen S en S₁, dat S bijv. $\frac{1}{2}$ à $\frac{1}{4}$ van S₁ is, voordeelen verbonden zouden zijn. Men krijgt dan een optransformeering der plaatsspanningen van de eerste lamp naar het rooster der tweede en een niet al te gemakkelijk genereeren bij zeer kleine standen van tC. Maar aan het slot van het vorig hoofdstuk merkten we reeds op, dat gelijkheid der spoeldeelen S en S₁ het gemakkelijker maakt, een toestel te verkrijgen, waarbij de instelling van den neutrodyne-condensator gelijk blijft voor verschillende meetbereiken. Bovendien is ook bij gelijkheid der spoeldeelen de juiste phase der door den neutrodyne-condensator teruggevoerde trillingen het best verzekerd.

Vandaar dat we in de schema's fig. 159 en fig. 160 aan gelijkheid der spoelen S en S₁ de voorkeur schenken.

De goede werking wordt vaak nog meer verzekerd door het aanbrengen van een condensator van bijv. $\frac{1}{4}$ μ F. tusschen het middenpunt m en min accu, zoodat de hoogfrequente trillingen een korten weg vinden buiten de batterijleidingen om. In fig. 159 en 160 is deze condensator gestippeld geteekend.

Wat den bouw van een Super-radiola-toestel betreft, zal men het voordeel beseffen, dat daarin geheel geen beweegbare spoelen voorkomen. Alle regelingen hebben plaats met de afstemcondensatoren C₁ en C₂ en den terugkoppelcondensator tC.

Bij de opstelling is het van belang, dat de primaire spoel buiten koppeling blijft met de spoelen S en S₁. Deze laatste kunnen twee gelijke honingraatspoelen zijn.

Een zeer goed toestelgeheel verkrijgt men, wanneer men den bouw toepast, zooals die indertijd in „Radio-Expres” is aangegeven door Ing. W. Hartman, afgebeeld in fig. 161. Het bovenste deel dier figuur stelt het horizontale ebonietplaatje voor, waarin spoel- en lampbussen zijn aangebracht. Men ziet, hoe de bussen voor de twee spoelen S en S₁ zóó zijn geplaatst, dat die spoelen met elkaar zijn gekoppeld, maar loodrecht staan op de primaire spoel. De verbinding tusschen S en S₁ moet in dit geval nauw-

keurig volgens het bovenste gedeelte van fig. 161 worden gemaakt. In deze figuur zijn in hoofdzaak alleen de hoogfrequentleidingen geteekend. Het zal niet moeilijk zijn, ze verder volgens schema fig. 160 te voltooien. De smoorspoel is ook uitwisselbaar gedacht.

Men kan zich het geheel van fig. 161 geplaatst denken achter

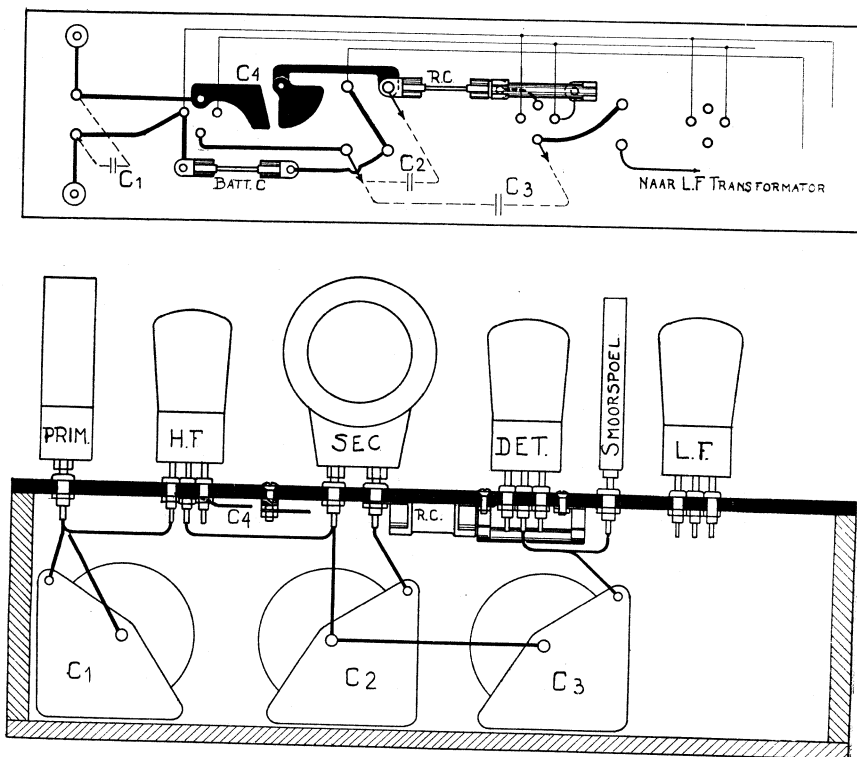


Fig. 161.

een loodrechte frontplaat, waarop de knoppen der condensatoren en van den gloeistroomweerstand, alsmede de aansluitbussen voor den luidspreker komen. In fig. 162 is aangeduid, hoe men met behulp der thans in den handel zijnde aluminium-steunstukken het horizontale en het verticale paneel aan elkaar kan verbinden, zoodat men een geheel open toestel-eenheid krijgt, die gemakkelijk in en uit een passend kistje kan worden gezet.

De bouwwijze, hier aanbevolen, brengt vanzelf korte verbindingen mede, daar waar die van belang zijn.

Bijzondere aandacht vestigen we op de in fig. 161 geteekende, zeer eenvoudige constructie voor den neutrodyne-condensator (de zwarte plaatjes C_4). Deze bestaat uit een blaadje koperblad, vast bevestigd onder het moertje van de roosterbus voor de hoogfrequentlamp en een om een koperen boutje draaibaar koperplaatje, ongeveer in den vorm van een kwart cirkel. Een koperstrookje maakt weer de verbinding van het laatste plaatje met de desbetreffende bus voor spoel S_1 , tevens verbonden met den roostercon-

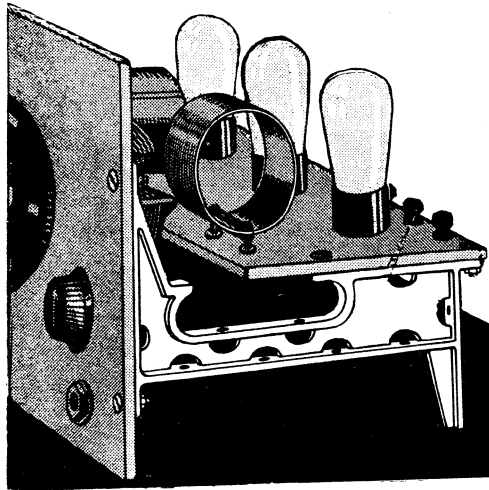


Fig. 162.

densator der detectorlamp. De neutrodyne-condensator wordt ingesteld, door met een schroevendraaier het boutje te draaien, waarmee het tweede plaatje is bevestigd. Dat draaibare plaatje kan één kwart zijn van een cirkel van 2 c.M. straal, zóó aangebracht, dat het zich geheel ingedraaid op ruim 1 m.M. van het vaste plaatje bevindt.

Natuurlijk kan het laagfrequente gedeelte van het toestel met nóg een lamp worden uitgebreid, of met een balansversterker als eindtrap. De laagfrequentversterker kan ook als weerstandversterker worden uitgevoerd, waartoe we verwijzen naar den nader te behandelen „Solodyne”-ontvanger.

Een andere variatie, die men op het schema van fig. 160 kan

aanbrengen, is de vervanging van spoel P en cond. C_1 door een variometer als in fig. 53, of door een inductieve antenne-koppeling als in fig. 54. Het laatste is zoowel voor selectiviteit als voor sterkteregeling weer bijzonder aan te bevelen.

Volgt men geheel fig. 160, dan zal men het best C_1 1000 $\mu\mu$ F. kunnen nemen, C_2 500 $\mu\mu$ F. en tC 250 $\mu\mu$ F.

Past men de inductieve koppeling van fig. 54 toe, dan kan C_1 beter ook 500 $\mu\mu$ F. zijn.

Voor de lange telefoniegolven (1000—2000 meter) komt men ongeveer uit wanneer men zoowel voor S als voor S_1 spoel 150 neemt en voor P 75 à 100 (met ind. ant. koppeling 250).

Voor de korte telefoniegolven (200—600 meter) zoowel voor S als voor S_1 spoel No. 50, P 35 à 50 (met ind. ant. koppeling 75 à 100).

Ook voor golflengten beneden 200 meter is met kleinere spoelen en passende smoorspoel de Super-radiola nog heel bruikbaar. Tot 30 à 40 meter naar beneden is vaak nog loonende hoogfrequent-versterking geconstateerd. Cylinderspoelen van 5 à 6 c.M. diameter, met 8 à 10 gespatieerde windingen moeten zeker nog bruikbare ontvangst geven.

Een nadeel van het Super-Radiola-schema en dat van fig. 159 is, dat de secundaire condensator aan geen van beide zijden kan worden geaard en dus licht een sterk handeffect gaat vertoonen. Men kan hem om die reden een flink eind achter de frontplaat zetten met een geïsoleerde verlenging der as (eboniet of hout). Gebruikt men gelijke spoeldeel S en S_1 dan is ook een andere methode mogelijk. Men kan dan n.l. den secundairen condensator vervangen door twee gelijke draaicondensatoren op één as, in serie met elkaar, waarbij de as het midden van den condensator vormt en evenals het punt m geaard mag worden. In fig. 160 komt dus punt a aan het eene vaste platenstel, b aan het andere vaste stel. De as wordt geaard. Alleen, om hetzelfde meetbereik te behouden, moet elk der twee condensatoren de d u b b e l e capaciteit bezitten van den eerst gebruikten. Heeft men er een noodig van 500 $\mu\mu$ F., dan geven twee in serie van elk 1000 $\mu\mu$ F. weer het zelfde. Anders moet men grootere spoelen toepassen.

XLIX.

Neutrodyniseering met gebruik van dubbelroosterlampen. — Het „nieuwe Koomans-schema”. — Het schema-Schaaper. — De voordeelen van neutrodyne-toestellen. — De verminderde antennestraling als het toestel genereert.

In alle schema's met neutrodyniseering, zooals die tot dusver zijn aangegeven, kan men, ook zònder neutrodynecondensator, neutrodyniseering door gebruik van dubbelroosterlampen verkrijgen.

Wij zouden dat het „nieuwe schema-Koomans” kunnen noemen, aangezien het idee door Dr. K. in een octrooi is vastgelegd.

Als men fig. 163, dat het schema in zijn eenvoudigsten vorm

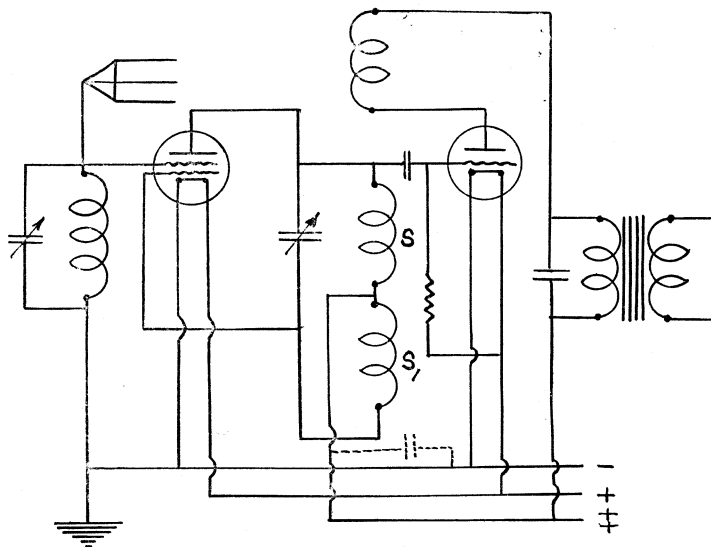


Fig. 163.

weergeeft, vergelekt met fig. 159, zal de overeenkomst voldoende in het oog vallen. In plaats van den neutrodyne-condensator nC van fig. 159 treedt de capaciteit tusschen 1ste en 2de rooster binnen in de lamp. Waar het vóorrooster eener op deze normale wijze geschakelde dubbelroosterlamp uit zichzelf steeds in tegenphase verkeert met de plaat, is aan de hoofdvoorwaarde voor neutrodyniseering vanzelf voldaan; alleen dient vóór gemakkelijken

opbouw van het schema de capaciteit tusschen de beide roosters precies gelijk te zijn aan die tusschen 2de rooster en plaat. Dan kunnen ook spoelen S en S_1 weer gelijk zijn.

Nu is het natuurlijk een toeval, wanneer bij bestaande dubbelroosterlampen de gelijkheid dier twee inwendige capaciteiten wordt aangetroffen. Bij de Philips A 141 (A 241 en A 441) is dit evenwel met tamelijk voldoende nauwkeurigheid het geval.

Helaas bezit de normale dubbelroosterlamp een voor de aangegeven schakeling wel wat geringe spanningsversterking. Er komt dus niet ten volle uit, wat mogelijk zou zijn.

Intusschen is het mogelijk gebleken, dubbelroosterlampen te vervaardigen met voldoende gelijkheid der inwendige capaciteiten en met 30-voudigen versterkingsfactor. Die zijn evenwel tot dusver niet in den handel.

Een andere mogelijkheid biedt een schema als dat van fig. 157, waar men ook den neutrodyne-condensator nC zonder meer door het 1ste rooster eener dubbelroosterlamp kan vervangen en waar men de spoelen K, K_1 en S zoodanig zou kunnen kiezen, dat een optransformeering plaats had, die den geringen spanningsversterkingsfactor der wèl in den handel zijnde dubbelroosterlampen compenseerde. Wie hiermee proeven zou willen doen, moet er om denken, dat dubbelroosterlampen als de A 441 geen hoogere platen voorroosterspanning mogen hebben dan 20 Volt. Verder moet de koppeling van K en K_1 met S voor het beoogde doel der optransformeering van spanningen zoo sterk mogelijk zijn.

Met het oog op dit laatste kan men hier gebruik maken van een neutrodyne-schema van den heer E. Schaaper te Hilversum, aangeduid in fig. 164.

Een van de voornaamste bijzonderheden hiervan zit in het combineeren van S, K en K_1 op één spoel, die liefst zoo nauw mogelijk in lagen wordt gewikkeld, zoodat zeer vaste koppelingen ontstaan. Voor de golflengten 1000—2000 meter kunnen de verschillende spoeldeelten bestaan uit 200, 50 en 50 windingen, het geheel in 5 lagen bankwikkeling op een kokertje van 6 à 7 c.M. diameter. Voor 250—600 meter: 60, 16 en 16 windingen. In beide gevallen met dubbel katoen omsponnen draad van 0.5 m.M.

In het origineele schema wordt de neutrodyne-condensator nC tevens gebruikt om door afwijking van den juisten stand de hoogfrequentlamp tot op rand van genereeren te brengen. Onze ervaring

is, dat dit wel vaak gelukt bij toepassing van het stelsel op een toestel met raamantenne, maar dat men met eenigszins groote gewone antenne lang niet altijd den rand van genereeren kan naderen zonder opzettelijke terugkoppeling der detectorlamp.

Nu kunnen wij het schema van fig. 164 weder aanpassen aan een dubbelroosterlamp, evenals wij van fig. 159 op fig. 163 overgingen.

Dan wordt in fig. 164 de eerste lamp een dubbelroosterlamp, de

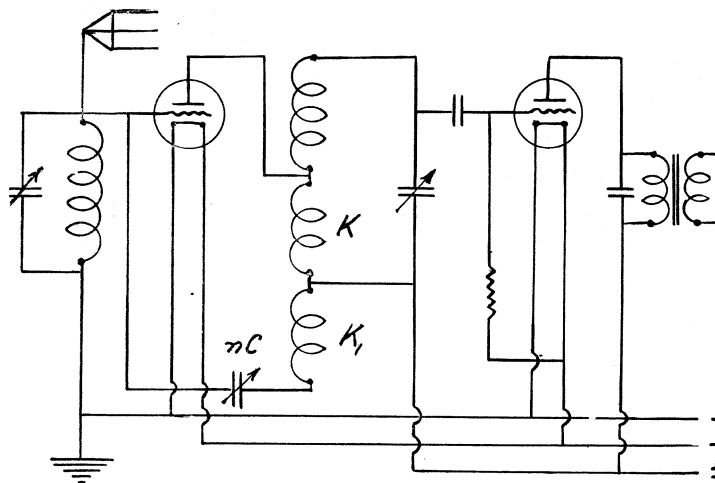


Fig. 164.

neutrodyne-condensator vervalt en K_1 wordt met het voorrooster verbonden.

Brengen we dan ook nog weer de gewone terugkoppeling van fig. 163 aan, dan ontstaat een toestel, dat voor het beproeven der zelfneutrodyniseerende dubbelroosterlampwerking uiterst gunstig is.

Het feit, dat men er zelf de benodigde spoelen voor moet maken, is natuurlijk minder handig.

De goede eigenschappen van een toestel met geneutrodyniseerde hoogfrequentlamp boven een toestel volgens een schema zonder neutrodyniseering zitten vooral in de onafhankelijkheid der genereering van de antenne-afstemming. Is de secundaire kring afgestemd en zelfs dicht op rand van genereeren gebracht, dan levert een verandering der primaire afstemming alléén een sterktevariatie met grootste geluidsterkte in het punt van juiste afstem-

ming. Is dit gevonden, dan is verder geen bijregeling van iets anders noodig.

Dit beteekent een aanzienlijk gemakkelijker bediening, en eenvoudiger „zoeken” ook door minder geoeffenden.

Speciaal voor de Superradiola komt daar nog een aangename eigenschap bij. De daar toegepaste soort van terugkoppeling (fig. 160) is tamelijk onafhankelijk van de afstemming. Is de terugkoppelcondensator voor een bepaalde golflengte dicht op rand van genereeren ingesteld, dan kan men den afstemcondensator een heel eind naar weerszijden draaien, zonder dat men òf tot genereeren komt, òf zeer ver daar van af komt. Ook dit maakt het „zoeken” gemakkelijk. Dit is niet zoozeer een eigenschap van de regeling der terugkoppeling met een condensator, dan wel van de terugkoppeling met behulp van een spoelgedeelte, dat deel uitmaakt van den afgestemden kring. De verhouding tusschen de spanningen aan het rooster en de teruggevoerde spanningen blijft daardoor over een groot bereik gelijk.

Vaak vindt men voor neutrodyne schakelingen nog een ander voordeel opgegeven, n.l. dat ze z.g. niet-stralend zouden zijn. Dat wil zeggen, dat al wordt de detectorkring tot genereeren gebracht, de opgewekte trillingen niet in de antenne zouden doordringen.

Als dat heelemaal waar was, zou het heel mooi zijn, want dan zou men met zulke toestellen de ontvangst van een ander nooit storen. Helaas is het echter niet geheel waar.

Denken we ons in fig. 157 trillingen opgewekt in S, dan worden die in K en K_1 door de magnetische koppeling zoodanig geïnduceerd, dat zij bij a en b tegengesteld zijn. Het rooster der 1ste lamp, als het goed is geneutrodyniseerd, krijgt dus langs dezen weg niets teruggevoerd.

Bij de beschrijving der methode van instellen van den neutrodyne-condensator in hoofdstuk XLVII wezen wij er echter reeds op, dat daarbij niet steeds een volmaakt minimum wordt gevonden omdat er capacatieve koppelingen zijn. Redeneeren we nu achteruit, weder uitgaande van trillingen in spoel S, dan zullen dergelijke trillingen, aangezien S aan één zijde aan aarde ligt, op een bepaald moment aan de geheele spoel een bepaalde lading geven, bijv. positief. Die lading wordt door de capacatieve koppeling aan K en K_1 gelijkelijk overgedragen. Capacitief werkt dus de neutrodyne-

condensator mee om aan het eerste rooster dezelfde positieve spanning door te geven, die het ook van de plaat der eerste lamp ontvangt. In spoel P komen dus trillingen, in phase met die in S.

Het is van belang, erop te letten, dat die onvolkomenheid in het niet-stralend zijn van het schema, des te erger wordt door gebruik van lampen met groote plaatcapaciteit, waardoor toch ook de neutrodyn-condensator grooter moet worden genomen.

Uit dit oogpunt is het gebruik van lampen met zeer verminderde capaciteit, als de A 430, altijd nog een verbetering, ook bij neutrodyniseering.

Overigens zij er nog op gewezen, dat de capacitieve terugwerking, die het geneutrodyniseerde toestel toch altijd nog doet stralen als het genereert, veel minder erg is in toestellen met directe plaatkoppeling dan in het toestel van fig. 157. Bij de Superradiola bijv., waar spoelen S_1 en S in het midden, bij m a a n a r d e liggen, nemen nooit de beide spoelen bij genereren één potentiaal tegenover aarde aan. De einden a en b zijn steeds tegengesteld in spanning en de terugwerking op het eerste rooster kan dan ook haast volkomen nul zijn. De fout in dit opzicht van een schema als van fig. 157 zit in de eenzijdig geaarde secundaire. Hadden we daar ook een in 't midden geaarde secundaire, dan zou het uitstralen van door het toestel zelf opgewekte trillingen ook hier nog minder zijn.

L.

Meervoudige hoogfrequentversterking met afgestemde kringen. — Ontkoppeling van opvolgende kringen. — Hoe men het liever niet moet probeeren. — Tweelingspoelen. — D-spoelen. — Afscherming met metalen schermen. — Zelfvervaardiging van afgeschermdde spoelen.

Het gebruik van meer dan één trap hoogfrequentversterking op een toestel kan òf ten doel hebben, de gevoeligheid zoodanig te verhoogen, dat men reeds met kleine antenne binnenskamers of met een raam voldoende krachtige ontvangst verkrijgt, òf de grootere gevoeligheid te gebruiken om door zeer losse koppelingen tusschen

de opeenvolgende trappen bij ontvangst aan een normale antenne verhoogde selectiviteit te verkrijgen.

Vooral in het laatste geval, waar men gebruik zal maken van zoo verliesvrij mogelijke afgestemde kringen, wordt neutrodyniseering het aangewezen middel om een toestel handelbaar te maken.

Ten einde tegemoet te komen aan de moeilijkheid der bediening van een groot aantal afstemmingen kan men ernaar streven, de opeenvolgende kringen zoo mooi aan elkaar gelijk te maken, dat men deze kan afstemmen met twee of meer gelijke condensatoren op één as.

Een andere moeilijkheid vormen de magnetische koppelingen,

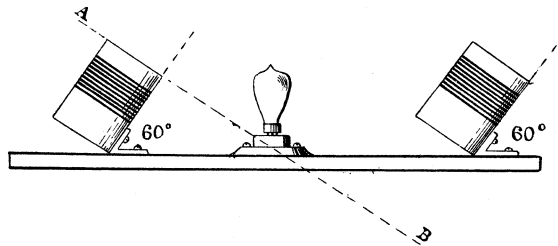


Fig. 165.

welke dreigen te ontstaan tusschen de spoelen der achtereenvolgende kringen.

Een poging om daaraan te ontkomen, is het plaatsens der spoelen onder een schuinen hoek, waardoor zij grootendeels buiten elkaars krachtlijnenveld vallen. Zie fig. 165. Op deze wijze werd het o.a. door Hazeltine aangegeven. Eén van diens origineele meerlampschema's vindt men in fig. 166. Tusschen de lampen ziet men daar hoogfrequenttransformatoren met afgestemde secondaire, terwijl die secondaire telkens is afgetakt om den neutrodyne-condensator

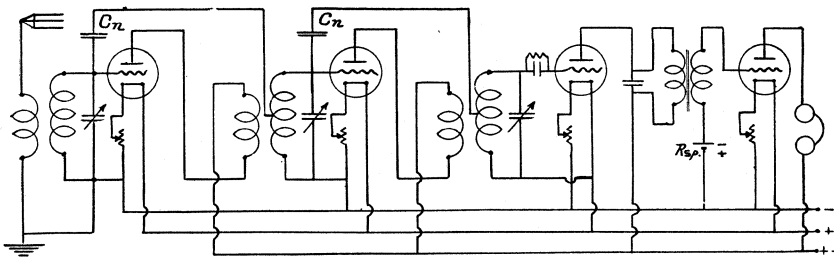


Fig. 166.

Om te zorgen, dat de hier noodzakelijke scheidingscondensator C_3 voor het rooster der tweede hoogfrequentlamp geen gelijkrichting veroorzaakt, legt men den lekweerstand dezer tweede lamp aan een neg. roosterspanning.

Wil men dien roostercondensator en lekweerstand in den tweeden trap geheel kwijt zijn, dan moet men te werk gaan volgens fig. 168 en in den tusschentrapp de spoeldeelen S en S_1 scheiden

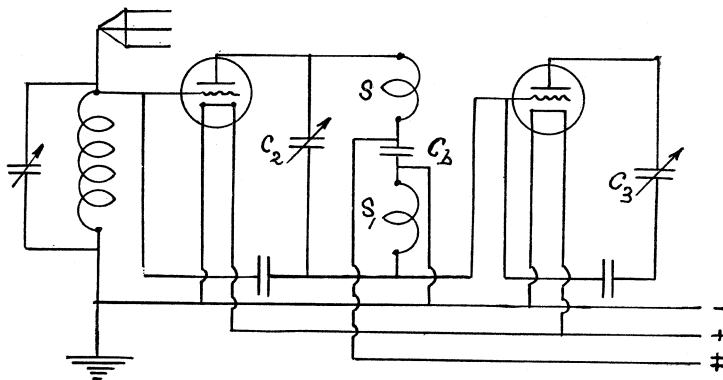


Fig. 168.

door een blokcondensator C_b van bijv. $0.25 \mu F.$, waarna S aan plus hsp. en S_1 op de in de figuur zichtbare wijze aan min gloei-draad of aan een negatieve roosterspanning wordt gelegd.

De moeilijkheid van het ontkoppelen der achtereenvolgende spoelen zou men kunnen trachten op te lossen door ze in navolging van fig. 164 in schuinen stand te plaatsen, of telkens loodrecht op elkaars midden. Afdoende is dit intusschen moeilijk te maken en speciaal voor een raamontvanger zijn deze middelen onvoldoende. Wil men het raam (dat dan in de plaats komt van de primaire spoel en met weglating van antenne en aarde) betrekkelijk dicht bij het toestel kunnen plaatsen, en in alle richtingen kunnen draaien zonder dat koppelingen met de spoelen optreden, dan is plaatsing dier spoelen in geaarde metalen bussen (om elektrische redenen liefst van roodkoper) het eenige geheel afdoende middel.

Een methode van ontkoppeling, waarmee soms heel goede resultaten zijn te verkrijgen, is nog de toepassing van z.g. t w e e l i n g s s p o e l e n. Wanneer men een draad wikkelt in den vorm eener 8, zal de eene helft een juist tegengesteld veld vormen aan dat van

de andere helft. Men kan een heele spoel aldus wikkelen door een koker over het grootste deel der lengte in twee helften te zagen, die op het onderste, niet doorgezaagde stuk blijven vast zitten. Bij de wikkeling gaat men nu telkens na een halve winding door de gleuven naar den anderen kant. Elke winding bestaat dan uit twee D-vormige helften, met de vlakke zijden tegen elkaar en tegengesteld gewonden. (D - s p o e l e n). — Men kan ook eenvoudig twee gelijk gewikkelde cilinderspoulen maken, die men vlak naast elkaar plaatst. Verbindt men de boveineinden der spoelen met elkaar en laat men de stroomen beneden bij de eene ingaan en bij de andere uittreden, dan zijn ook de velden tegengesteld. Zulke spoelen zijn in den handel. De veldopheffing blijft echter ten opzichte van onderdeelen, die dicht bij zulke spoelen worden geplaatst, steeds onvolkomen. Men kan er zeer goede resultaten mee verkrijgen, maar moet dan een buitengewoon zorgvuldige montage toepassen. Afscherming der spoelen in metaal is in dat opzicht eenvoudiger.

Voor dengene, die zelf afgeschermd spoelen zou willen maken, zijn enkele aanwijzingen zeker op hun plaats.

Een effectieve afscherming vereischt, dat de spoel in een zoo volledig mogelijk gesloten bus of doos wordt geplaatst. Spleetvormige openingen van eenige lengte in de afscherming geven altijd nog gelegenheid aan krachtlijnen om binnen te dringen. Kleine ronde gaatjes in het scherm, zoo als noodig zijn om draden door te laten, doen veel minder kwaad. Wanneer men een metalen doos met deksel heeft, dat niet mooi zuigend sluit, dan kan dit beslist nog kwaad doen. Naden moeten dus zoo veel mogelijk dichtg e s o l d e e r d worden.

De dikte van de metalen wanden van het scherm behoeft niet meer dan 1 m.M. te zijn. De aard van het metaal is vooral van belang met het oog op den invloed, dien het scherm heeft op de kwaliteit der daarin opgesloten spoel. De wisselstroomen in de spoel zullen in het metaal van het scherm dwarrelstroomen opwekken, evenals een spoel stroomen induceert in een daaromheen gewikkelde secundaire spoel. En evenals de aanwezigheid eener kortgesloten secundaire spoel de zelfinductie der primaire schijnbaar zal doen afnemen, evenzoo wordt de zelfinductie eener spoel k l e i n e r door het daarom heen plaatsen van een scherm. Bovendien wordt door het scherm de weerstand der spoel voor hoogfre-

quente stroomen vergroot. Ten einde deze ongunstige effecten binnen de perken te houden, is het gewenscht, het scherm zóó ruim te nemen, dat het rondom minstens 1 c.M. van de draadwikkeling af blijft; dezen afstand wat grooter nemen, is beter.

Waar nu roodkoper uit electrisch opzicht, wegens zijn geringen weerstand, het best is voor een scherm, wordt dit niettemin voor afgeschermdde spoelen uit den handel niet gebruikt. Dat is niet een kwestie van kosten. Maar de in schermen geplaatste handelsspoelen zijn zóó gemaakt, dat de metalen bus kan worden geopend en de spoel verwisseld. Roodkoper is nu wel wat al te zacht om er bussen van te maken, die — veel gehanteerd — hun vorm goed moeten behouden. Daarom maken de fabrikanten liever bussen van hard, geforceerd aluminium, zuigend geschoven, of geschroefd op een onderstuk, waarin enkele ronde gaatjes zijn aangebracht om de spoelstekers door te laten.

Voor zelfvervaardiging is het navolgen van deze constructie alles behalve gemakkelijk.

Wil men uitwisselbare, afgeschermdde spoelen zelf maken, dan doet men beter, geen schermen te maken, die geopend kunnen worden, maar spoelstellen in dichtgesoldeerde dozen te vervaardigen, waarvoor dan ook wél roodkoper bruikbaar is. Fig. 169

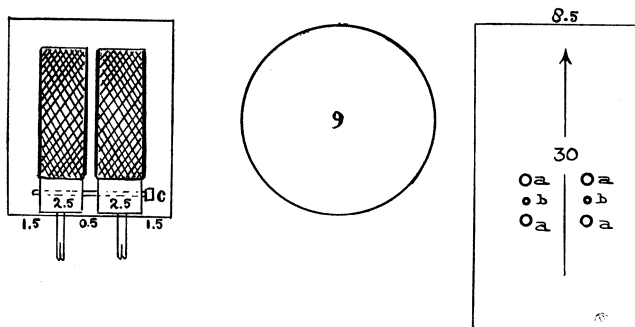


Fig. 169.

geeft het idee nader aan. Voor het inkapselen bijv. van twee spoelen No. 100 voor een Superradiola vereenigt men die spoelen met een boutje c, onder tusschenplaatsing van 0.5 c.M. eboniet tusschen de stekers, om eenige luchtruimte te houden, tot één geheel. Twee roodkoperen schijven van 7 c.M. diameter en een strook roodkoper van 8.5 c.M. breedte en 30 c.M. lengte zijn nu te vereenigen tot een doos om die spoelen heen, waarbij de stekerpooten door gaten

a in de strook naar buiten steken, zonder contact met het koper te maken. Twee gaatjes b in de strook maken het mogelijk, de om de spoelen heen dichtgesoldeerde doos met schroefjes in de ebonieten spoelstekers te bevestigen, zoodat spoelen en doos samen één geheel gaan vormen.

Behalve voor het Superradiola-schema zijn zulke afgeschermdespoelstellen ook bruikbaar voor het nieuwe schema-Koomans van fig. 163, en desgewenscht voor fig. 168.

Alleen de terugkoppeling van fig. 163 kan niet meer op die manier worden angebracht. Hoe dat nu in orde is te brengen, is aangegeven in fig. 170. Bij de hier aangegeven schakeling kan de

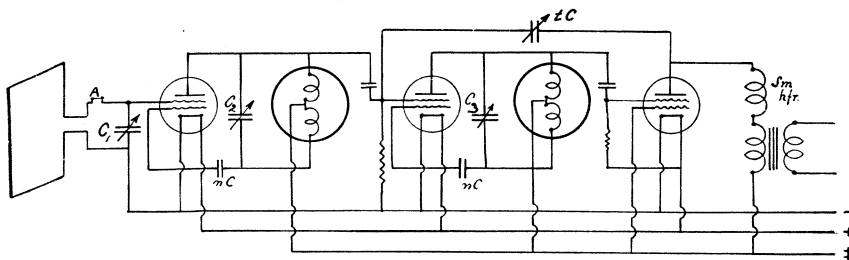


Fig. 170.

plaat der detectorlamp door een condensator tC worden teruggekoppeld op het tweede rooster. Een waarde van 100 à 150 $\mu\mu F$. voor tC zal als regel al voldoende zijn. Een andere methode is, dat men in den plaatkring der detectorlamp een heel klein terugkoppelspoeltje opneemt (4 à 10 windingen) en dit koppelt met een bij A in serie met het raam opgenomen spoel. Dit brengt bij den bouw van het toestel intusschen een lange heen- en weerverbinding mee van plaat detectorlamp naar den ingang van het toestel. Als men die verbinding maakt met twee in elkaar gedraaide draden, niet al te vlak langs andere gelegd, doet dit evenwel geen kwaad. Het in elkaar draaien der draden dient om deze geen uitwendig veld te geven (de stroomen loopen in den eenen draad heen en in den anderen terug, dus tegengesteld en als die draden vlak bij elkaar worden gehouden, induceeren zij daardoor niet op andere toesteldeelen.

LI.

**Afgeschermdde spoelen uit den handel. — De Solodyne. —
Bouwaanwijzingen. — De terugkoppeling. — Drie gekoppelde
condensatoren voor de afstemming. — De weerstandlaag-
frequentversterker.**

Een neutrodyne-ontvanger, geheel te bouwen van in den handel verkrijgbare onderdeelen, is de in Engeland ontworpen „Solodyne”, een speciale omroep-ontvanger met 2 hoogfrequentlampen, hoofdzakelijk gedacht als zeer selectief toestel voor niet zeer groote antenne. De hiervoor te gebruiken afgeschermdde spoelstellen worden o.a. vervaardigd door de London El. Wire Co. (Lewcos) en door Bowyer Lowe.

Het volledige schema van een Solodyne-ontvanger, ontstaan door een tweeden trap hoogfrequent aan te brengen volgens het principe van fig. 157, is weergegeven in fig. 171. Alleen is de primaire hier

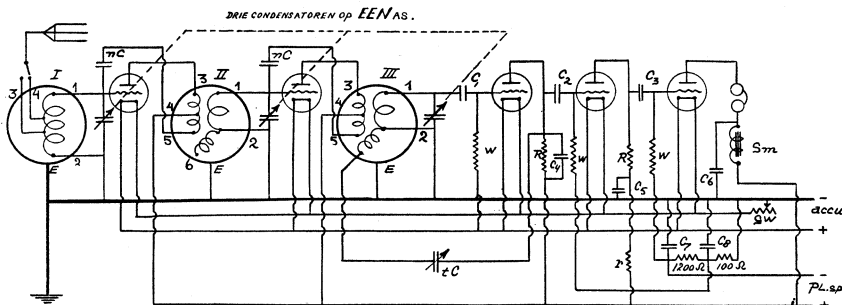
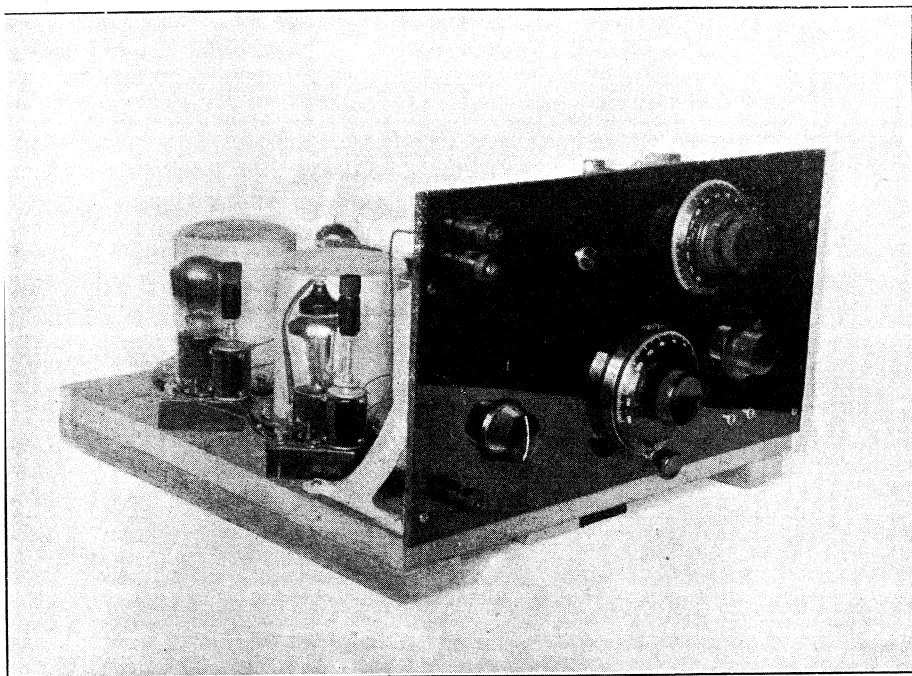


Fig. 171.

ter verhooging van selectiviteit uitgevoerd met antenne-aansluiting aan kleine aftakkingen der primaire spoel, terwijl de terugkoppeling ook in verband met de afscherming is gewijzigd.

In het schema zijn met I, II en III de spoelstellen in de schermen aangegeven. De bij de uitgaande draden geplaatste cijfers corresponderen met de cijfers op de spoelvoeten zoo als die in den handel zijn. Alleen is ter wille van de overzichtelijkheid van het schema daarin de volgorde dier aansluitingen eenigszins gewijzigd. De werkelijke volgorde der genummerde aansluitingen ziet men in het bouwplan, fig. 172. Men ziet daar de opstelling der

verschillende onderdeelen en de plaatsing der aansluitingen en bedieningsknoppen op de frontplaat, die naar voren neergeslagen is geteekend. De bijgevoegde foto's zullen een en ander nog verduidelijken. Op deze laatste is achter en op de frontplaat (links boven den knop van den afstemcondensator) nog iets te zien, dat



niet in fig. 171 en 172 voorkomt. Dat is een mede op de accu brandend verklikkerlampje met rood glaasje, waaraan men zien kan of men de lampen wel heeft gedooft. Tot de inrichting van het toestel doet het niets af.

Fig. 172 is zoo op te vatten, dat alle met getrokken lijnen aangegeven verbindingen boven de grondplank zijn aangebracht en de gestippelde verbindingen en onderdeelen onder de grondplank. Boven liggen alle verbindingen der hoogfrequente kringen (behalve de draden naar den terugkoppelcondensator), beneden alle batterijleidingen. Bij de eerste komt het op korthed aan; de laatste zijn voor de radiotrillingen alle als „aarde” te beschouwen en men behoeft er dus bij de montage niet zoo heel voorzichtig mee te zijn.

Alleen met de lange draden naar den terugkoppelcondensator moet men in zooverre oppassen, dat men ze dicht naast elkaar laat

loopen. Daar de wisselstroomen in den eenen draad heen gaan en in den anderen terug, zullen zij, naast elkaar gelegd, nagenoeg niets induceeren. Zij zouden de twee aders van een in elkaar gedraaid bellesnoertje kunnen zijn, maar dan kan de capaciteit, die toegevoegd wordt aan de nulcap. van den condensator juist te groot zijn om het toestel steeds uit genereeren te kunnen brengen.

In het schema (fig. 171) is in de eerste plaats op te merken, dat de met condensator geregelde terugkoppeling hier plaats heeft zonder dat een hfr. smoorspoel in de plaatvoedingsleiding is aangebracht, gelijk bijv. voorkwam in fig. 55 en in het Superradiola-schema, fig. 160. Dit staat in verband met de toepassing van een laagfrequent w e e r s t a n d-versterker achter de detectorlamp. De koppelingsweerstand R achter den detector vormt toch uit zichzelf al voldoende belemmering voor hoogfrequente stroomen om deze liever door den terugkoppelcond. te doen passeeren. Zelfs in die mate, dat de hoogfrequente spanningen op den koppelweerstand hoog worden en de hoogfrequente trillingen mede aan den laagfrequentversterker worden overgedragen, terwijl bovendien de nulcap. van den terugkoppelcond. al voldoende wordt om genereeren op te wekken, zoodat van een regeling, althans in het onderste deel van het golfbereik geen sprake meer is als men geen specialen maatregel toepast. Die maatregel bestaat in overbrugging van den eersten koppelweerstand door een vast condensatortje C_4 . Uit de behandeling der laagfrequentversterkers in Deel I is bekend, dat een eenigszins groote capaciteit hier de hooge tonen sterk zou schaden. Men neme dus steeds C_4 zoo klein mogelijk als met overigens goede werking van het toestel is overeen te brengen. Een waarde van ongeveer $300 \mu \mu F.$ (gewone roostercond.) zal goed blijken. Daardoor wordt de terugkoppeling soepel en tevens worden de hoogfrequente trillingen buiten den laagfrequentversterker afgevoerd. Waarde van den terugkoppelcond. $500 \mu \mu F.$

Ter wille van gemakkelijke instelling der neutrodyne-condensatoren zijn deze, zooals in fig. 172 en in de foto's is te zien, op de lampfittings aangebracht met naar boven gerichten knop (de afbeeldingen laten Lissen-neutrodons zien, die zich hier goed voor leenen), terwijl in fig. 172 ook is aangegeven, hoe de batterij-verbinding voor de hfr.-lampen aan één zijde is gemaakt met den draad ab , zoodat door losmaken òf bij a , òf bij b , één der lampen

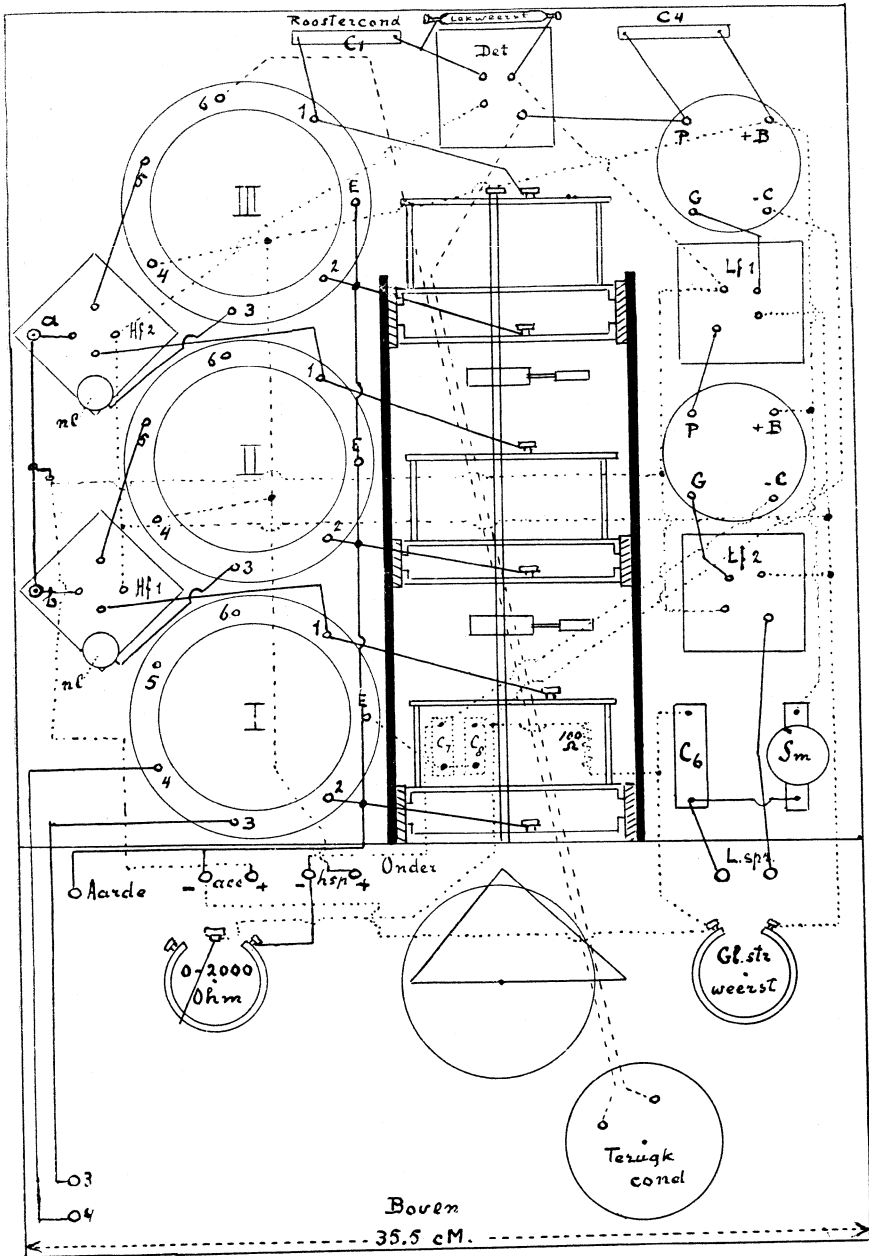
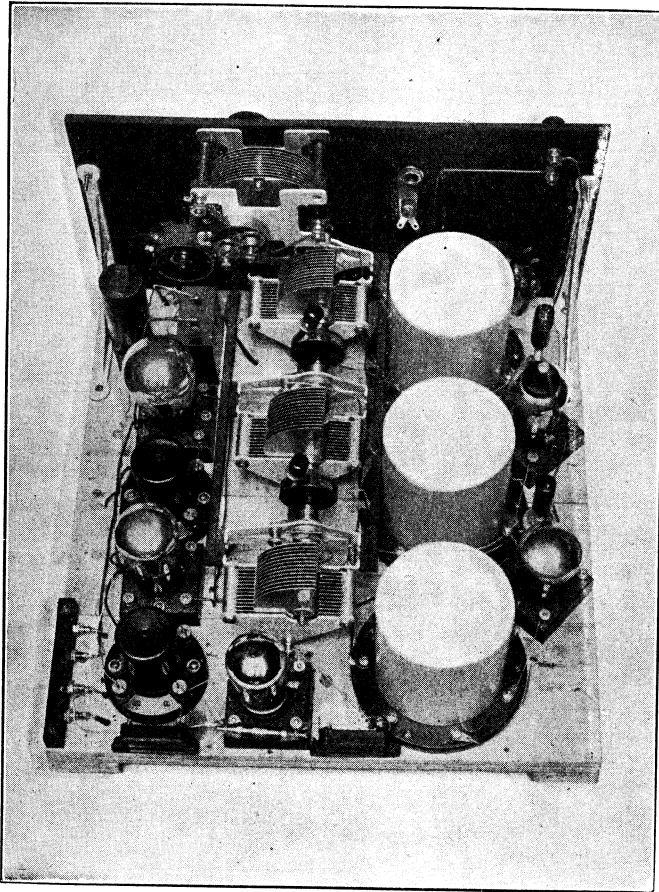


Fig. 172.

wordt gedooft en de instelmethode van hoofdstuk XLVII kan worden toegepast. Men doet goed, alvorens tot bouw en afregeling van een meer ingewikkeld toestel als dit over te gaan, nog eens van af



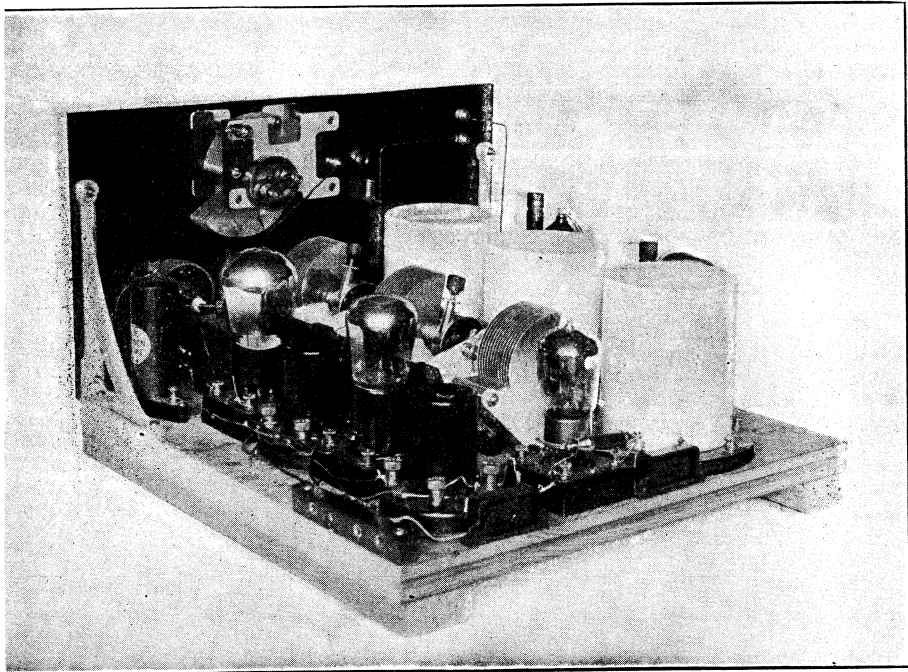
hoofdstuk XLVII alles over te lezen, wat hier over neutrodyniseeren is geschreven.

De Solo-dyne ontleent zijn naam aan het feit, dat de afstemming der drie kringen met slechts één knop geschiedt (solo = eenig, alléén), waarmede drie draaicondensatoren op één as worden bediend. Deze condensatoren moeten ten gebuike bij de handelsspoelen elk 500 $\mu\mu$ F. zijn.

Ten einde hiermee succes te hebben, moet men natuurlijk be-

schikken over spoelstellen, die zeer nauwkeurig gelijk zijn en ook over volkomen gelijke condensatoren. De handelonderdeelen hiervoor voldoen aan die eischen voldoende, zoodat niet alleen voor de lange telefoniegolven, maar ook voor de korte van 200--550 meter de éénknopsbediening goed werkt.

Bezien we in dit verband het schema van fig. 171 nog even, dan moge opgemerkt worden, dat de primaire kring natuurlijk niet gelijk van afstemming met de andere zou kunnen zijn als de capaciteit der aanhangende antenne eenigen merkbaaren invloed op die afstemming had. Men kan dus geen primair systeem gebruiken,



waarbij de antenne aan de geheele spoel verbonden zou zijn. Bij de afgeschermden spoelen uit den handel is dit zoodanig opgelost, dat de antenne aan een der twee aftakkingen 3 of 4 wordt verbonden, van gering aantal windingen (10 en 15 % der geheele spoel), terwijl ook de primaire spoel iets kleiner is gehouden dan de andere. Volmaakt is die oplossing niet, maar aangezien de primaire afstemming door de antenne-demping toch niet zóó scherp is als de beide andere, is het practisch voldoende.

Deze zwakke antenne-koppeling draagt er overigens toe bij,

naast de twee afstemmingen, welke daarop volgen, om de Solodyne, ofschoon éénknops, te maken tot een der meest selectieve ontvangers, welke bestaan.

Helaas helpt die selectiviteit, die tegenover de meeste storingen van andere stations afdoende is, tegen lucht- en tramstoringen toch altijd maar heel weinig of niet.

De verklaring van den laagfrequentversterker, in fig. 171 aangegeven, vindt men reeds in hoofdstuk XLIII. Zie ook Deel I pag. 210 en pag. 109, alsmede fig. 151 op pag. 240. Op die verschillende plaatsen is het doel der weerstanden van 100 en 1200 Ohm met condensatoren C_7 en C_8 , van weerstand r en cond. C_5 , en ook van de ijzersmoerspoel S_m en cond. C_6 verklaard, en daar zijn ook maten opgegeven.

Eenige negatieve roosterspanning voor de hoogfrequentlampen wordt in fig. 171 verkregen door den spanningsval aan den gloeistroomweerstand, waarvoor één weerstand voor de 5 lampen te zamen is aangegeven. Bij de moderne lampen bestaat steeds minder bezwaar tegen combinatie op één weerstand. De nieuwere Philipslampen bijv. verdragen alle volle 4 volt op den gloeidraad, maar werken al goed op 3 à 3.5 volt. Men heeft dus 0.5 à 1 volt beschikbaar als neg. roosterspanning voor de hfr. lampen, hetgeen genoeg is.

In fig. 172 zijn in den versterker niet de losse condensatoren C_2 en C_3 met bijbehorende weerstanden aangegeven, maar twee onderdeelen met cirkelvormig grondvlak met klemmen P, B +,

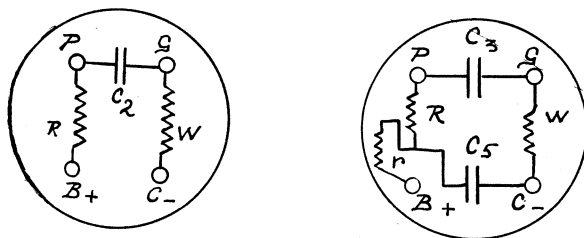


Fig. 173.

G en C —. Men zou ze hier en op de foto's voor laagfrequenttransformatoren kunnen houden. Inderdaad zijn het weerstandkoppelingselementen van Philips, die zóó zijn gemaakt, dat ze onmid-

dellijk in plaats van een transformator kunnen worden geschakeld en toch alles bevatten hetgeen noodig is om bij de weerstandkoppeling het werken met een plaatstroomapparaat mogelijk te maken en hoogfrequente trillingen tegen te houden.

Hoe een en ander door den fabrikant precies is bereikt, is niet bekend. Een eenvoudig koppelingselement met 4 klemmen kan men zich evenwel samengesteld denken als fig. 173a, terwijl zulk een element voor het tegengaan van brommen bij werken op plaatstroomapparaat kan zijn samengesteld als fig. 173b, van welke beide men gemakkelijk zal inzien hoe ze passen in het schema van fig. 171.

LII.

Lampenkeuze voor de Solodyne. — Werking op aarddraden. — Met kamerantenne en met raamantenne. — Afmetingen van passende ramen. — De Solodyne met drie hoogfrequenttrappen.

Bij uitrusting van de Solodyne met de Philips weerstandkoppelingen is te bedenken, dat deze koppelingsweerstand bevatten van slechts 250,000 Ohm, hetgeen volgens onze vroegere beschouwingen meebrengt, dat men om maximale werking te verkrijgen, een verhoogde anode-spanning moet aanleggen. Practisch blijkt een spanningsbron van 175 Volt geheel te voldoen.

Wil men een toestel volgens schema van fig. 171 met 90 à 120 Volt kunnen gebruiken, dan verdient het aanbeveling, hogere weerstanden te kiezen, n.l. R 2 à 3 megohm, W 5 à 10 megohm en r ongeveer 1 megohm, terwijl C₂ en C₃ 1000 $\mu\mu$ F. kunnen zijn (tot hoogstens 5000).

Nu hangt het van de lampenkeuze af of men met een gewoon plaatstroomapparaat met één gelijkrichtlamp als Philips 373, Splendor G 140 en dergelijke, de gewenschte 175 Volt zal halen.

Gebruikt men als hoogfrequentlampen A 430 en A 425, detector A 425 of RE 054, 1ste laagfr. A 425 en eindlamp B 406, Schrack ZE 4, RE 154 of Radium 2LO, dan zal bij juiste regeling der weerstanden, die de negatieve roosterspanning geven, het gewone plaatstroomapparaat voldoende zijn, daar niet meer dan 7 à 10 m.A. plaatstroom wordt verbruikt.

Ofschoon genoemde lampen een rustige en op antenne goede

ontvangst geven, haalt men daarmee niet het maximum, dat het toestel kan leveren. De spoelstellen voor de Solodyne bezitten een transformatieverhouding 1 : 4; de blokkeeringsweerstand der afgestemde secondaire heeft de grootte van ongeveer 125.000 Ohm; uit die gegevens volgt, dat een lamp met een inw. weerstand van $\frac{1}{4 \times 4} \times 125.000 =$ ongeveer 8000 Ohm zich het best aanpast. Een lamp met dien weerstand en zeer hoog opgevoerd kwaliteitscijfer is de A 415 ($R_i = 7500$, $g \times s = 15 \times 2 = 30$); dit is dan ook degene, die als hoogfrequentversterker in de Solodyne de hoogste versterking geeft. De neiging tot zelfgenereeren is echter grooter en aan bouw en neutrodynisering van het toestel worden daardoor hoogere eischen gesteld.

Waar de detectorlamp liefst bij weerstandkoppeling een echte weerstandversterkerlamp moet zijn, kan hiervoor de RE 054, A 425 of A 430 dienst doen, welker genereer-neiging klein is.

Komt het er nu op aan, bij raamontvangst, als de roosterspanningen aan de eindlamp toch nog niet zoo héél groot zijn, het krachtigst mogelijke geluid te halen, dan kan ook één der modernste eindlampen daaraan veel doen, waarvan RE 354 van Telefunken of S 83 van Splendor voorbeelden zijn. De laatste, met $R_i = 3400$ Ohm en kwaliteitscijfer $g \times s = 8.5 \times 2.5 = 21.25$, kan met 200 Volt plaatspanning, bij de helft van de toegevoerde signaalspanning aan het rooster, grooter eindgeluid geven dan een B 403. Men moet er echter om denken, dat die nieuwe eindlampen met betrekkelijk hoogen versterkingsfactor een evenredig kleinere roosterruimte bezitten (2de grondwet!) en dus bij ontvangst met antenne eerder zijn overbelast.

En rusten we het toestel aldus op het best uit wat de lampen betreft, met 2 A 415, RE 054, A 425 en RE 354 of Splendor S 83, dan staan we voor de noodzaak van 200 Volt hoogste plaatspanning en aanzienlijk verhoogden plaatstroom. Als plaatstroom-apparaat is dan een toestel van het Raytheontype of het nieuwe Philips-plaatstroomapparaat onmisbaar. (Een plaatstroomapparaat met 2 Philips 373 of 2 Splendor G 140 is ook goed, als de afvlaksmoorspoel groot genoeg is.) Voorts wordt het, als men tot zoo hooge plaatspanningen komt, gewenscht om voor de hoogfrequentlampen verlaagde plaatspanning aan te brengen.

In verband met het feit, dat de gloeistroom voor de eindlamp betrekkelijk groot kan worden (RE 354 0.35 Amp., RE 504 0.5

gerust iets van de selectiviteit worden opgeofferd, zooals bij toepassing van twee A 415 in de hoogfrequenttrappen het geval is. Daarbij is dan echter de winst aan geluidsterkte ook enorm.

Een kamertenne sluit men het best aan op de grootste aftakking der antennespoel, of via een heel klein seriecondensatorpje aan de geheele spoel. Het seriecondensatorpje moet zóó klein zijn, dat de antenne der eersten kring niet ontstemt.

Ook is de Solodyne een buitengewoon geschikt apparaat voor ontvangst op aardraden. Reeds met niets dan de gewone aarde aangesloten in aftakking 3 en zónder antenne, wordt een uitstekende luidsprekerontvangst bereikt. De lichtleiding, die aan het plaatstroomapparaat is verbonden, dient dan eenigszins als tegen-aarde. De gewone aarding moet hiervoor evenwel niet gas- of waterleiding zijn, die in huis overal dicht bij het lichtnet komen, maar een afzonderlijke aarding, bijv. in den tuin.

Met deze aarding in den tuin aan knop 3 van spoel I en de waterleiding aan den eigenlijken aardknop wordt dan de ontvangst nog véél beter.

Wanneer men het toestel wil gebruiken met een raamantenne, kan het best spoel I worden verwijderd en het raam worden verbonden aan contacten 1 en 2 van den houder voor die spoel.

Zorgt men, dat het raam op zichzelf wat te klein is om met den eersten draaicondensator in het toestel gelijke afstemmingen te geven als spoelstellen II en III, dan kan men volgens fig. 174 het raam verlengen met een kleinen variometer en dezen zóó instellen, dat de raamkring wel precies met den condensator de gewenschte afstemming krijgt. De Solodyne wordt dan een raamontvanger van nog zeer goede selectiviteit met ééknopsafstemming, waarmee een zeer loonende luidsprekerontvangst van niet al te zwakke stations is te bereiken, wanneer men, zooals gezegd, de juiste lampen kiest.

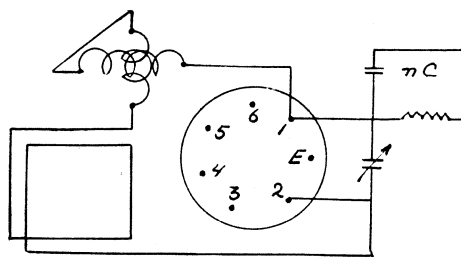


Fig. 174.

Voor de korte-golftelefonie zal een raam van 60×60 c.M. met

8 windingen, 1 c.M. gespatieerd, slechts een zeer kleinen variometer in serie noodig hebben, bijv. een ring van 7 c.M. diameter, draaiende in een van 8 c.M., elk met 12 à 16 windingen draad.

Voor de lange-golf-telefonie past een raam van 60×60 c.M. met 40 windingen, 2.5 m.M. gespatieerd, bijna precies en men kan òf probeeren het raam zelf juist van pas te maken (1 of 2 windingen meer of minder) dan wel ook wat minder windingen er op leggen en evenals voor de korte golf bijregelen met een variometer, die nu wat grooter dient te zijn.

Wil men er voor een proef niet zoo veel moeite aan besteden, dan kan men ook een tamelijk willekeurig, voor het golflengtegebied ongeveer passend raam maken, dit aan klemmen 1 en 2 verbinden met een lossen draaicondensator parallel, terwijl de condensator in het toestel wordt losgemaakt. Men krijgt dan een tweeknopsafstemming.

Juist door dergelijke proeven met een afzonderlijke afstemming voor den antennekring zal men trouwens ervaren, dat de koppeling der drie condensatoren op één as in de Solodyne niet slechts een kwestie is van gemakzucht; maar dat het geneutrodyniseerd-zijn van dit toestel mede afhangt van de gelijkheid der afstemmingen. Zoo lang één kring ontstemd is, is de neutrodyniseering niet in orde, vermoedelijk omdat dan de capacatieve koppelingen in de hoogfrequenttransformatoren overwegen over de inductieve koppelingen; hetzelfde verschijnsel, waardoor toestellen van dezen aard, zooals we in hoofdstuk XLIX opmerkten, nooit geheel vrij zijn van uitstraling wanneer zij genereren.

Gebruikt met gekoppelde condensatoren is de Solodyne evenwel een zeer practisch apparaat, waarmee op kleine buitenantenne, aarddraden of aangepast raam zelfs een ongeoeffende stations kan zoeken en instellen zonder dat hij in genereeren behoeft te vervallen. Daartoe moet hij alleen de terugkoppeling verminderen, naar mate hij de golflengte verkleint. Beter nog is, bij het zoeken steeds bij de kleine golven te beginnen en naar boven te gaan, waarbij men de terugkoppeling langzaam laat volgen. Al hetgeen de moeite van ontvangen waard is, komt dan reeds door, zonder dat men ooit op rand van genereeren behoeft te komen.

Proeven hebben aangetoond, dat zonder moeilijkheden aan de Solodyne nog een derde hoogfrequentlamp kan worden toegevoegd.

Als men voldoende let op zeer korte verbindingen en goede neutrodynisering, zijn ook drie trappen hoogfrequent met afgeschermd spoelen volkomen stabiel.

LIII.

Neutrodynisering, beschouwd als evenwichtstoestand eener brug van Wheatstone. — Hoe daaruit de onvolkomenheden van neutrodyne-schema's blijken. — Het „Rice”-schema en de „Elstree Six”. — Optreden van genereeren in zeer hoge frequenties en voorkoming daarvan.

Twee onvolkomenheden, die men in neutrodyne-ontvangers min of meer storend aantreft, zijn in de vorige hoofdstukken op verschillende plaatsen naar voren gebracht, n.l. ten eerste de capacatieve koppelingen, waardoor ten slotte het toestel altijd nog eenigszins straalt; ten tweede de afhankelijkheid van den neutrodyne-toestand van de afstemming.

Als men wil nagaan hoe dit komt en hoe het mogelijkerwijze is te verbeteren, is het nuttig om na te gaan, hoe men van elk neutrodyne-schema een voorstelling kan teekenen in den vorm eener brug van Wheatstone. In fig. 175 is dit bijv. gedaan voor

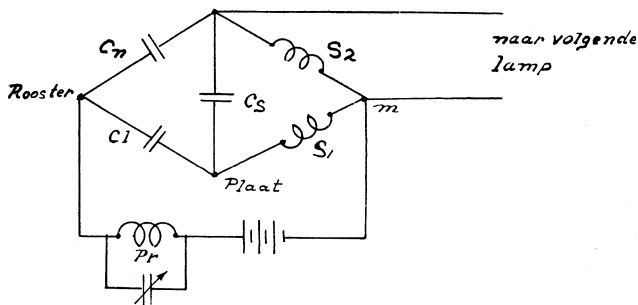


Fig. 175.

de Superradiola. (Vergelijk fig. 160). De lampcapaciteit C_l en neutrodyne-cond. C_n vormen met S_1 en S_2 uit dat schema een brug, in welks eenen tak de primaire kring met de hsp. batterij voorkomt, terwijl de andere diagonaal den sec. condensator C_s bevat.

Nu is volgens de algemeen geldende voorwaarden voor de brug van Wheatstone, als

$$C_1 : C_n = S_2 : S_1,$$

de brug in evenwicht en blijft dit evenwicht onverstoord, welke waarde ook C_s eenerzijds, en de primaire kring anderzijds, bezitten. Spanningen aan C_s geven geen spanningen tusschen R en m ; spanningen tusschen R en m werken ook niet terug op C_s . Schijnbaar dus volkomen onafhankelijkheid van de afstemmingen van elkaar.

In een brug van Wheatstone veronderstelt men intusschen 1°, dat S_1 en S_2 niet met elkaar zijn gekoppeld, 2°, dat S_1 en S_2 niet beïnvloed worden door koppelingen met andere onderdeelen.

Bij het lampschema evenwel is S_2 altijd gekoppeld op rooster-gloeidraad der volgende lamp en vooral als dit een lamp is in een tusschentrap, welke plaatkring weer wordt afgestemd, zal die koppeling van S_2 met het rooster dezer lamp een verstoring vormen in de juiste brugverhouding, een verstoring, welke veroorzaakt wordt doordat de volgende lamp een belasting vormt, welke beïnvloed wordt door de afstemming van den plaatkring der volgende lamp. Stelt men de brugverhouding dus juist in voor het volledig afgestemde toestel, dan moeten verschillen in afstemming de brugverhouding eenigszins verstoren.

Juist bij de Superradiola, waar S_1 en S_2 altijd eenigszins met elkaar zijn gekoppeld, zij het ook alleen al doordat ze met C_s tot één afgest. kring behooren, zal echter een belasting van zelfinductie S_2 ook steeds terugwerken op S_1 . Vooral als S_1 en S_2 gelijk

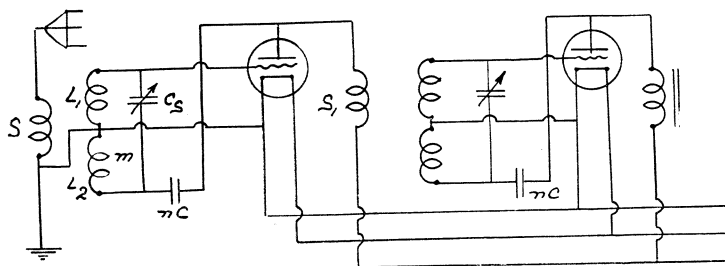


Fig. 176.

zijn, (dus bij een transformatie-verhouding = 1) zal de verstoring in de verhouding tusschen S_1 en S_2 heel gering wezen. Vandaar een groote stabiliteit.

In dit opzicht staat de Solodyne misschien iets ten achter. Daarom zijn de gekoppelde condensatoren, die steeds gelijkheid van afstemmingen bezorgen, daar principieel noodig.

Als een poging om deze fout van de tot dusver behandelde neutrodyne-schema's op te heffen, kan beschouwd worden het z.g. „Rice”-schema, waarvan fig. 176 twee trappen weergeeft, terwijl

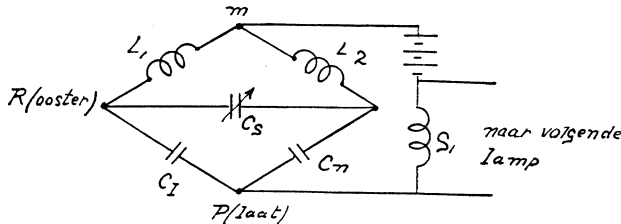


Fig. 177.

in fig. 177 het brugschema is geteekend, waaruit men ziet, dat ditmaal de belaste spoel S_1 in één der diagonalen van de brug ligt, zoodat de belasting door de volgende lamp (en de veranderingen door afstemming der volgende kringen) geen verstoring brengen in het brugevenwicht.

Dit lijkt nu een zeer volmaakte toestand. Helaas is de werkelijkheid niet zóó mooi, aangezien nu de koppeling aan den *input*-kant toch altijd nog eenige verstoring te weeg brengt. De twee zelfinducties L_1 en L_2 verkeerden in het algemeen ten opzichte van de koppelingsspoel S en ten opzichte van de lamp niet in gelijke positie. Eenige verstoring door verstemming blijft dus steeds mogelijk.

Toch bezit het Rice-schema bepaalde eigenschappen, die het boven andere methoden doen uitsteken, al zou de volmaakte oplossing alleen zijn te vinden in het gebruik van uitsluitend symmetrische kringen, dus toepassing van het vroeger voor laagfrequentie besproken principe van den balansversterker. Daardoor wordt de zaak evenwel kostbaar en ingewikkeld, terwijl practisch de noodzaak niet zoozeer wordt gevoeld.

Nog weer een variatie is het schema van het in Engeland ontwikkelde toestel onder den naam van Elstree Six, waarvan twee hoogfrequenttrappen zijn aangeduid in fig. 178. De condensator

Cs is daar gesplitst in twee condensatoren in serie, zoals wij tot het tegengaan van hand-capaciteitseffecten ook al hebben aangegeven voor de Super Radiola. Men gebruikt er twee condensatoren voor op één as.

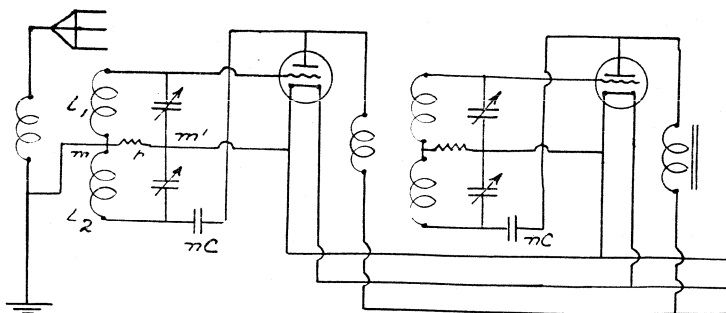


Fig. 178.

Volgens deze methode zijn volkomen stabiel drie achtereenvolgende hoogfrequenttrappen te bouwen hetgeen trouwens volgens fig. 176 en volgens het Solodyne-schema eveneens zeer goed mogelijk is.

Bij al dergelijke schema's met neutrodynisering treedt bij vermeerdering van het aantal hoogfrequenttrappen een eigenaardige moeilijkheid op, welke speciaal is onderzocht door den Franschen ingenieur L. Chrétien. Gebleken is n.l., dat vooral bij zooveel mogelijk symmetrische schema's met achtereenvolgende kringen, die elk twee gelijke zelfinducties (L_1 en L_2) bevatten, ook al is elk genereeren in de afstemming volkomen afwezig, een genereeren kan optreden in een veel hoogere frequentie (kortere golflengte). Bij afstemming op Daventry bijv. bleek een toestel met slechts twee hoogfrequenttrappen volgens fig. 176, zoo sterke trillingen in een golflengte van ongeveer 350 meter te genereeren, dat de lampen dichtsloegen. Bij afstemming op telefonie beneden 600 meter ontstonden trillingen in een golflengte van ongeveer 25 meter. Die parasitaire trillingen bleken onafhankelijk van de condensatorstanden en alleen afhankelijk van de gebruikte spoelen, zoodat het voor de hand ligt, dat zij bepaald worden door de spoelgedeelten te zamen met de inwendige lampcapaciteiten en de neutrodynne condensatoren.

Als middel tegen dit euvel vond Chrétien het maken der verbindingen met de roosters over kleine smoorspoeltjes, die evenwel

voor verschillende golfbereiken andere waarden moeten hebben. Een ander middel was het plaatsen van een klein condensatortje (25 à 100 $\mu\mu$ F.) over één der spoelgedeelten L_1 of L_2 , zoodat voor die zeer korte golven een ontstemming werd veroorzaakt.

Men kan ook de roosters verbinden over weerstanden van hoogstens 5000 Ohm voor de golflengten 1000—2000 meter en van hoogstens 1000 Ohm voor de golflengten 200—500 meter.

In het schema fig. 178 doen de weerstanden r , die het midden tusschen de spoelen verbinden met het midden tusschen de condensatoren (losse platen) een soortgelijken dienst. Die weerstanden moeten ongeveer 100,000 ohm zijn.

LIV.

Neutrodyniseering van een bestaand Koomans-toestel. — Met afgetakte spoel of met een vierde bijgeplaatste spoel. — De beste methode, als men ook raamontvangst wil hebben. — Uitbreiding Koomans-toestel tot 2 lampen hoogfrequent.

De bezitter van een ouderen ontvanger met hoogfrequentlamp, bijv. volgens het schema-Koomans, zal zich al licht de vraag stellen, of hij niet op eenvoudige wijze zijn bestaand toestel kan moderniseeren door er een neutrodyne-ontvanger van te maken.

Hiertoe bestaat geen andere mogelijkheid dan of door bijplaat-sing eener spoel, of door gebruik eener afgetakte spoel.

Overigens kan men dan nog of volgens het beginsel van fig. 176 te werk gaan, of volgens dat van fig. 159.

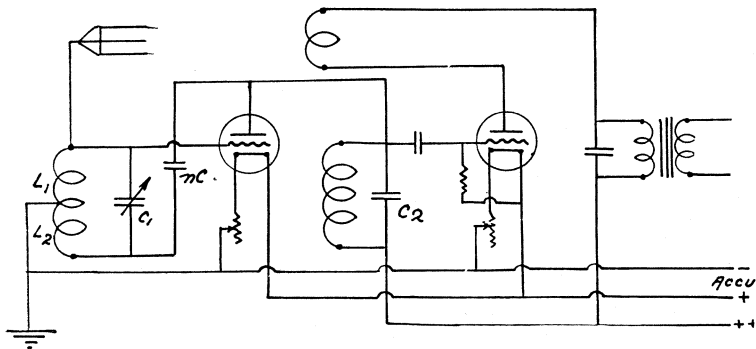


Fig. 179.

Het eerste, uitgevoerd met afgetakte spoel, is voorgesteld in fig. 179. Wil men hiervoor de speciaal-spoelen van Ridderhof en van Dijk gebruiken als vroeger toegepast in het schema van fig. 52a (deel I), dan zal, als men de spoel aanbrengt volgens fig. 179a, spoeldeel L_1 het kleinste afgetakte deel zijn, hetgeen minder ge-

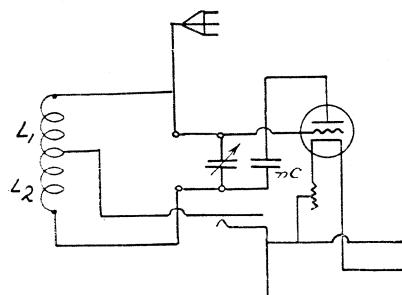


Fig. 179a.

wenscht is, omdat men een zwakkere antennekoppeling krijgt en de neutrodyne-cond. betrekkelijk groot moet worden. Men kan hierin verandering brengen door zelf de bestaande montage der spoel aldus te wijzigen, dat men het metalen lipje aan de spoel, waaraan de aftakking zit, naar den anderen kant overbrengt.

Uit den aard der zaak moet na de neutrodyneisering de primaire spoel van het toestel zoo volkomen mogelijk buiten koppeling worden gebracht met de secundaire.

In het gebruik eener afgetakte honingraatspoel schuilt nog het bezwaar, dat men aan de twee spoelgedeelten vrijwel onmogelijk voor verschillende spoelen gelijke verhoudingen kan geven. Bij overgang van het eene meetbereik op het andere (inzetten van andere spoelen) zal dus in het algemeen de neutrodynecondensator moeten worden bijgeregeld.

Maakt men voor de verwezenlijking van hetzelfde idee niet gebruik van afgetakte spoelen, maar gaat men over tot bijplaatsing eener afzonderlijke neutrodyneiseringsspoel dan kan men fig. 180 tot handleiding nemen.

Als men deze vergelijkt met fig. 50, dan zal men zien, dat met weglating van den serie-parallelschakelaar (of met plaatsing van den schakelaar in parallelstand) uit fig. 50 de nieuwe toestand als volgt ontstaat.

De primaire spoel wordt niet meer gezet in den houder, waar deze met S kon worden gekoppeld, maar verder weg, buiten alle koppeling, worden twee vaste spoelhouders geplaatst voor de spoelen P_1 en P_2 , waarvoor steeds gelijke spoelen worden gekozen, van dezelfde grootte als vroeger de enkele primaire. Als men de verbindingen maakt als aangegeven (voor spoelen die in

gelijke richting zijn gewikkeld) zal de neutrodyne condensator nC de neiging der hoogfrequentlamp tot zelfgenereeren geheel kunnen doen verdwijnen, terwijl de afstemmingen even onafhankelijk van

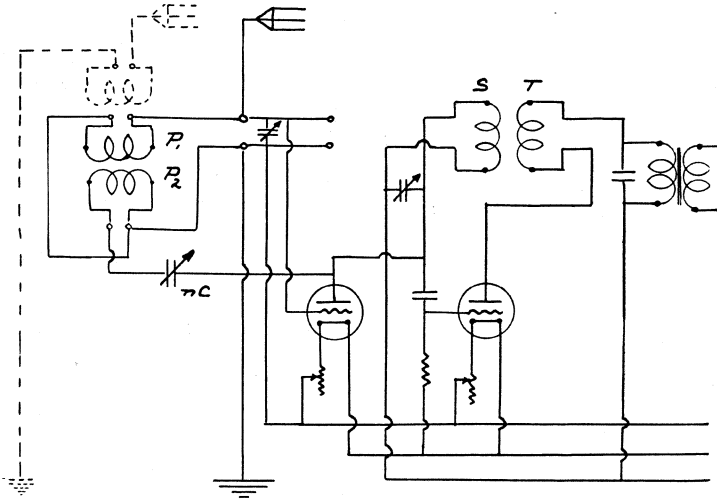


Fig. 180.

elkaar worden als bij de Super-radiola. P_1 en P_2 worden zoodanig naast elkaar opgesteld, dat er net eenige luchtruimte tusschen de wikkelingen is, dus bijv. 2 m.M. afstand.

De schakeling welke men hier krijgt voor de eerste lamp is in fig. 180 a en b nog eens in twee verschillende vormen weerge-

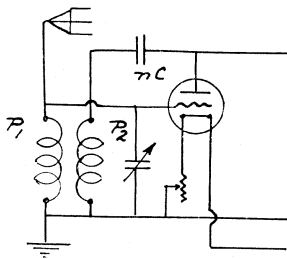


Fig. 180a.

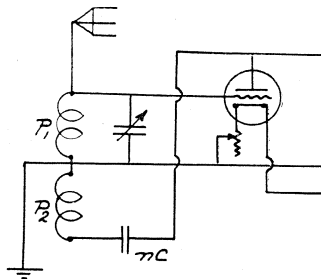


Fig. 180b.

geven, hetgeen nuttig kan zijn voor het juiste begrip. Fig. 180, fig. 180 a en fig. 180 b stellen alle precies hetzelfde voor. Het zijn alleen verschillende manieren van teekenen. De manier van teeke-

nen van fig. 180 a vindt men vaak toegepast in handleidingen en artikelen, ofschoon die methode een verkeerd idee dreigt te geven van de werkelijke uitvoering. Als men twee honingraatspoelen zoo naast elkaar plaatste, met de stekers aan één zijde doorverbonden, zouden zij juist verkeerd om op elkaar werken.

De instelling van den neutrodyne condensator heeft geheel plaats als vroeger beschreven: hoogfrequentlamp in de fitting, maar niet brandend; met terugkoppeling toestel tot genereeren brengen en primair en secundair afstemmen op een draaggolf, terwijl men luistert met telefoon; daarna nC in zoodanigen stand brengen, dat de draaggolf nog slechts met minimale sterkte wordt gehoord en zoowel met grootere als met kleinere nC sterker wordt. Dan is nC juist ingesteld en behoort zoo te blijven, zoo lang men dezelfde hfr. lamp gebruikt.

Het geneutrodyniseerde toestel is gemakkelijk ook voor inductieve antenne-koppeling uit te voeren, door een draaibaren spoelhouder aan de zijde van P_1 bij te plaatsen en daarin een spoel te zetten, waaraan nu antenne en aarde worden verbonden. Zóó als het in fig. 180 gestippeld is geteekend, blijft de antenne niet-afgestemd. Met een parallelcondensator op de gestippeld geteekende spoel kan ook afstemming worden toegepast.

De neutrodyniseering van het Koomansschema volgens figuren 179 en 180 heeft bezwaren, wanneer men het schema voor raam-

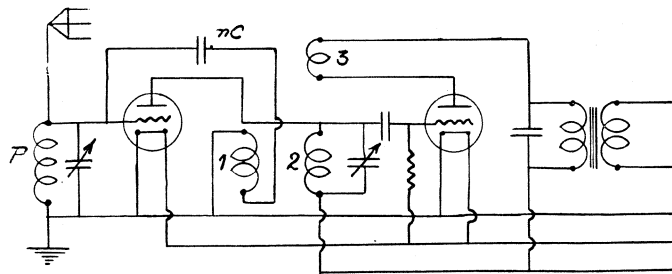


Fig. 181.

ontvangst wil gebruiken. Men kan hier toch niet de primaire zonder meer door een raam vervangen.

Dat kan wél als men het Koomanstoestel wijzigt volgens fig. 181, waartoe dit toesteltype zich ook gemakkelijk leent. In dit geval zijn spoelen 1, 2 en 3 te plaatsen in de oorspronkelijke spoelhouders,

waarbij alleen de verbindingen van spoel 1 behoeven te worden gewijzigd. Verder wordt de primaire P naar een nieuw op het toestel aan te brengen vasten spoelhouder verplaatst, buiten koppeling met de overige spoelen. Men kan deze spoel verder naar links op het toestel horizontaal zetten, of op den linkerzijwand, of ook binnen in het toestel; het hangt van het model en de constructie van het bestaande af, wat het best zal zijn.

De nieuwe spoel 1, de neutrodyniseeringsspoel, moet nu v a s t komen te staan, vlak naast spoel 2. Verder ziet men dat spoel 1, evenals de vroegere primaire spoel, aan één zijde aan aarde verbonden blijft. Toch zal men de verbinding van den spoelhouder aan de aardzijde vermoedelijk eerst los moeten maken en den a n d e r e n kant van den houder aan aarde moeten verbinden. Want als het rooster der detectorlamp (roostercond.) aan het b o v e n-contact van den 2den spoelhouder zit, moet nu het bovencontact van den 1sten spoelhouder (dat vroeger aan rooster 1ste lamp verbonden behoorde te zijn) juist aan aarde worden verbonden.

Wanneer men voor spoelen 1 en 2 steeds g e l i j k e spoelen gebruikt (dus een dubbel spoelenstel ter beschikking houdt) zal bij overgang van het eene meetbereik op een ander de neutrodyne condensator in het algemeene niet opnieuw ingesteld behoeven te worden.

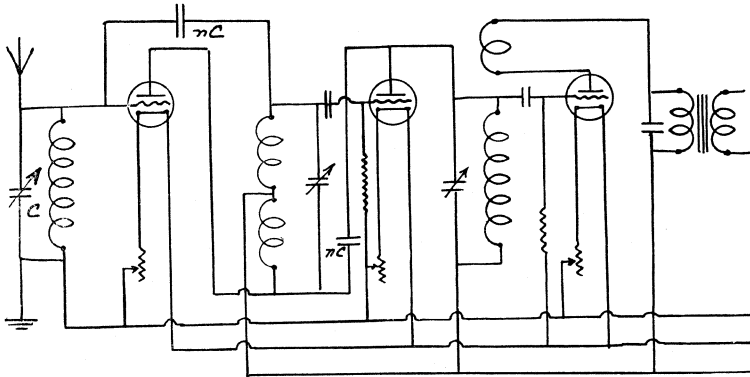


Fig. 182.

Volgens fig. 181 is het verder zeer gemakkelijk, de huiten koppeling gebrachte spoel P eventueel ook inductief met de antenne te koppelen, terwijl verder ook spoel P door een raam kan worden vervangen.

Nog behouden we het eigenaardige voordeel van den Koomans-ontvanger om dezen ook als inductieven ontvanger zònder hoogfrequentlamp te kunnen gebruiken. Daartoe wordt de eerste lamp gedoofd, de neutrodyne condensator kortgesloten, spoel P uit den houder genomen en spoel 1 als primaire behandeld.

Wil men een Koomans-ontvanger uitbreiden tot 2 hoogfrequenttrappen, beide geneutrodyniseerd, dan is op betrekkelijk eenvoudige wijze een Superradiolatrap vóór het bestaande toestel te plaatsen. Daardoor ontstaat dan fig. 180, hetwelk ook het principe-schema is van het hoogfrequentgedeelte van de „Baltic” Stabilidyne.

Heel veel toelichting zal dit schema niet meer noodig hebben, wanneer men de voorafgaande hoofdstukken over geneutrodyniseerde toestellen voldoende heeft bestudeerd.

Men merke op, dat de tweede neutrodynecondensator precies is geschakeld als de terugkoppelcondensator bij de origineele Superradiola. Zooals wij toch bij dat schema reeds hebben uiteengezet, is het geheel een kwestie van de grootte van den condensator of hij genereeren zal tegengaan dan wel bevorderen. In het schema-Schaaper troffen we hetzelfde aan. Dit wijst er te meer op, dat men met de instelling van een neutrodyne-condensator uiterst nauwkeurig te werk moet gaan.

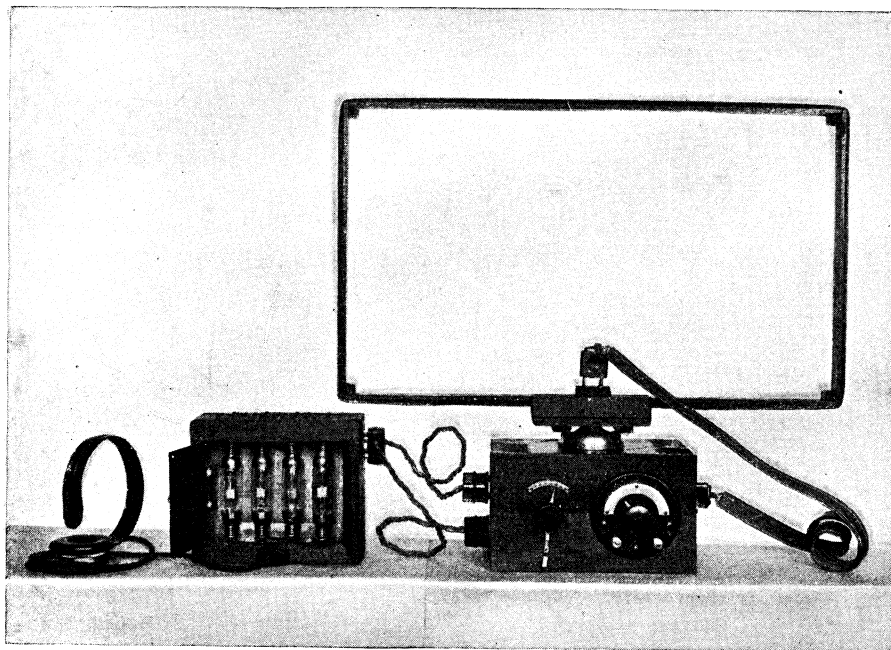
LV.

Aperiodische hoogfrequentversterkers. — Verouderde typen. — Zelfgenereeren werd bedwongen door verlies-oorzaken. — Werking alleen boven 2000 meter. — „Sluitkring” voor gebruik op kortere golflengten. — De oude weerstand-hoogfrequentversterker.

Speciaal voor raamontvangst wordt nog zeer veel gebruik gemaakt van aperiodische hoogfrequentversterking, waarbij in de tusschentrappen géén afgestemde kringen voorkomen en waarbij geen neutrodyniseering wordt toegepast, zoodat gewoonlijk kunstmiddeltjes noodig zijn om ongewenscht genereeren te bedwingen.

Het klinkt misschien merkwaardig, dat terwijl wij thans bij twee lampen hoogfrequent reeds neutrodyniseering als iets haast onmisbaars beschouwen, jaren geleden een hoogfrequentversterker als regel bestond uit niet minder dan drie versterkertrappen plus de detectorlamp. Evenals laagfrequentversterkers werden toen zulke hoogfrequentversterkers met 4 lampen veel gebouwd als losse hulpapparaten in een apart kastje.

Op de in dit hoofdstuk opgenomen foto's ziet men een oud type amateur-raamontvanger met een dergelijken hoogfrequentverster-

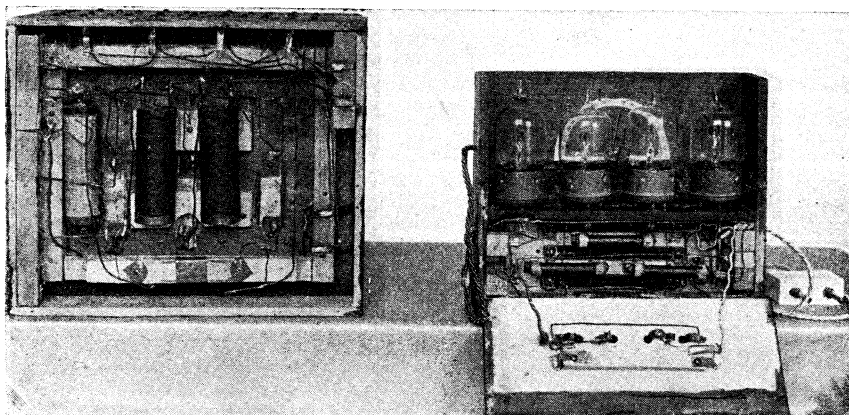


Installatie voor raamontvangst met hoogfrequentversterker.

ker, alsmede het inwendige van dienzelfden versterker (met smoorspoelkoppeling) en tevens van een hoogfrequentweerstandversterker van tien jaar geleden. In den smoorspoelversterker ziet men nog de oude Philips-buislampen, in den anderen kleine, reeds moderner uitzijende Telefunkenlampjes.

Men is geneigd, zich af te vragen, hoe het mogelijk was, dat dergelijke apparaten met niet minder dan drie, niet-geneutrodyniseerde versterkingstrappen, iets bruikbaar opleverden. Daarbij moet bedacht worden, dat de toenmalige, helgloeiende lampen

(minstens 0.5 Amp. gloeistroom, dus 2 Ampère voor zulk een versterker !) slechts een weinig steile karakteristiek bezaten en daardoor minder genereer-neiging; de versterking was ook geringer. En daarbij bezaten de smoorspoelen van een smoorspoelhoogfrequentversterker veelal een ijzerkern, zeer vaak zelfs een massieve kern, welke een zeer aanmerkelijke demping gaf. Het was gewoonlijk noodig, de laatste lamp zelfs op de eerste terug te koppelen om het stelsel tot genereeren te brengen en een zekere mate van terugkoppeling (dempingsreductie) gaf pas een ietwat loonende versterking. En juist de aanwezigheid van groote verlies-



Het inwendige van smoorspoel- en weerstand-versterker.

oorzaken maakte, dat het apparaat niet al te gemakkelijk van zelf genereerde.

Voor golven beneden 2000 meter bezaten de ijzersmoorspoelen van zulke versterkers een te groote eigencapaciteit, zoodat die golflengte wel ongeveer de onderste grens der bruikbaarheid vormde. Het was trouwens in den tijd, dat alle lange-afstandverkeer op zeer lange golven plaats had; er was geen telefonie; voor den amateur had daarom ontvangst van bijv. Amerikaansche lange-golfstations de grootste bekoring en dáárvoor waren zulke versterkers berekend. Raamontvangst bepaalde zich tot Europeesche lange-golf telegrafiezenders, waarvoor ramen met 100 windingen geen zeldzaamheid vormden.

Een duidelijk onderscheid tusschen hoog- en laagfrequentversterker bestond er niet. Gelijkrichting (detectie) had eigenlijk in alle trappen eenigszins plaats.

Bezien we het schema fig. 183 van zulk een ouden smoorspoel-hoogfrequentversterker, dan is met zekerheid te zeggen, dat die door herhaalde gelijkrichting moet vervormen en enorm is te verbeteren door den eersten lekweerstand aan een kleine neg.

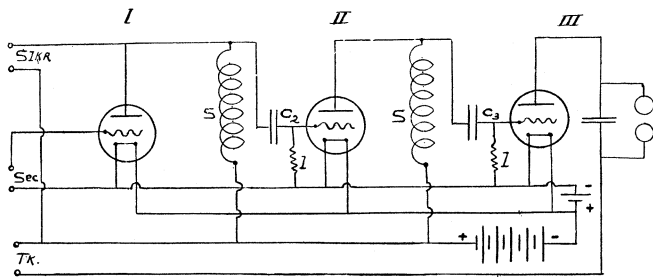


Fig. 183.

spanning te leggen en den laatsten lekweerstand aan + accu. Met moderne lampen wordt hij dan evenwel door genereernejngen heel moeilijk bruikbaar.

De bedoeling van zulk een apparaat is, dat de met „Sec” aangegeven klemmen worden verbonden met een afgestemden kring, de klemmen Tk aan een met dien kring gekoppelde terugkoppelspoel. De contacten S1kr blijven open, behalve voor kortere golven;

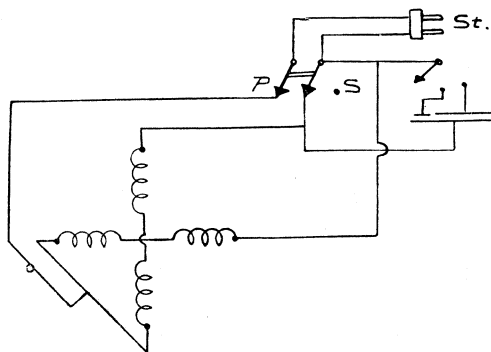


Fig. 184.

ingeval men ermee wenschte te werken beneden 2000 meter werd hier een z.g. „sluitkring” aangesloten waarvan fig. 184 het schema geeft. Het is een variometer, waarvan de spoelen parallel en serie geschakeld kunnen worden, met gelegenheid tot bijschakeling van

een paar condensatortjes. Met de eigen capaciteit der eerste smoorspoel van den versterker vormt de sluitkring een afgestemden kring; stemt men dien af op een kortere golf dan waarop de versterker zonder meer wil werken, dan wordt althans de eerste trap voor die kortere golf veel effectiever. Op die wijze kon men met die oudere versterkers gewoonlijk tot 600 meter, soms zelfs tot 400 meter afdalen.

Achter een gewonen primairen of inductieven ontvanger werd de versterker gebruikt door lamp of lampen uit den ontvanger weg te nemen en ook batterijen van den ontvanger los te maken, waarna de versterker met de desbetreffende klemmen werd aangesloten

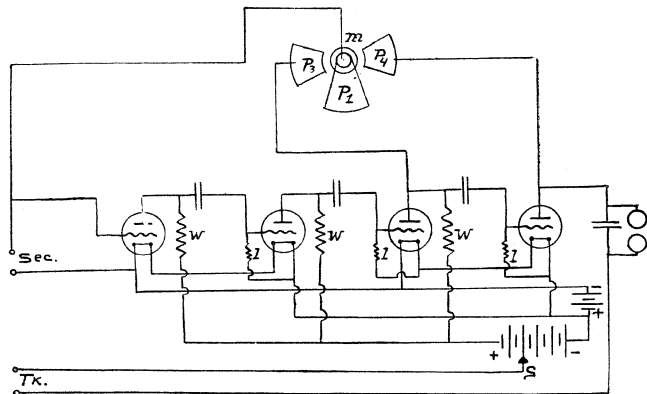


Fig. 185.

aan sec. spoel en terugkoppelspoel. Achter den hoogfrequentversterker kon nog weer een laagfrequenttransformatorversterker worden geplaatst.

Het schema van een op soortgelijke wijze te gebruiken ouden weerstandhoogfrequentversterker ziet men in fig. 185. De lampen zijn daar twee aan twee in serie geschakeld en de paren parallel, hetgeen indertijd met 3-voltslampen op 6 volts accu meer gebruikelijk was. Hier ziet men alle lekweerstand aan pluszijde van de bijbehorende lamp verbonden, hetgeen ook al weer herhaalde gelijkrichting en vervorming opleverde, maar noodig was om in den versterker demping aan te brengen, al weer om de te groote genereereneiging tegen te gaan. Tevens ziet men een zeer klein, dubbel microcondensatortje aangebracht, bestaande uit één draai-

baar plaatje P_1 , verbonden met rooster der eerste lamp en twee vaste plaatjes P_3 en P_4 , resp. verbonden met plaat derde en plaat vierde lamp. In verband met de phase-omkeering der trillingen in elken volgenden trap kon door plaatsing van P_1 tegenover P_3 genereeren worden tegengegaan en door plaatsing tegenover P_4 worden bevorderd. De contacten Tk konden, als met P_1 het genereeren voldoende werd beheerscht, worden kortgesloten. Men had dan enkel de klemmen **sec** aan te sluiten aan een raam met parallel geschakelden draaicondensator om te kunnen ontvangen.

Deze oude weerstandhoogfrequentversterkers met koppelweerstand van 100.000 Ohm, lekweerstand van 2 megohm en scheidingscondensatoren van 100 à 250 $\mu\mu$ F. konden bij zeer voorzichtigen bouw (korte verbindingen en geringe capaciteit tusschen de onderdeelen) zelfs tot 400 meter naar beneden toe eenige versterking geven. Over de bezwaren welke men met hoogfrequentversterking met weerstandkoppeling ontmoet, spraken we reeds op pag. 186 en 187 van Deel I. Onder de speciale schema's zullen we later nog een hoogfrequentversterkerschakeling ontmoeten met dubbelroosterlampen, waarbij de versterking met weerstandkoppeling nog tot iets beneden 200 meter effectief blijft. In het algemeen echter verliest weerstandhoogfrequentversterking beneden 1000 meter veel van haar aantrekkelijkheid.

Practische beteekenis bezitten de in dit hoofdstuk besproken schema's niet meer; toch kan het voorkomen, dat men noodig heeft, de schakeling van zulke oudere apparaten te kennen. Enkele bijzonderheden ervan kunnen bovendien ook den zelfbouwer voor andere doeleinden nog wel eens te pas komen.

De modernere toestellen met aperiodische hoogfrequentversterking zijn gewoonlijk raamontvangers, waarin òf transformatoren òf smoorspoelen worden gebruikt en waarbij men zich beperkt tot twee trappen. De kunstmiddeltjes, dan toegepast om het genereeren te beheerschen, zijn ook z.g. *verliesmiddelen*, die kunstmatig demping aanbrengen.

LVI.

Moderne toestellen met aperiodische hoogfrequentversterking. — Groote geluidsterkte ondanks de verliesmiddelen. — Overwegende invloed der terugkoppeling; geringe selectiviteit.

Het doel van een ontvanger met aperiodische hoogfrequentversterking is gewoonlijk: raamontvangst van telefonie, terwijl men slechts één afstemming heeft in het toestel. Ten slotte voldoet de Solodyne, behandeld in hoofdstuk LI daaraan óók, dank zij de drie condensatoren op één as. Dat maakt intusschen het apparaat duurder. En ofschoon, zooals reeds opgemerkt, in den ontvanger met aperiodische versterking *v e r l i e s m i d d e l e n* moeten worden toegepast tegen het genereeren, beteekent dit nog niet, dat hij in geluidsterkte beslist moet achterstaan. De terugkoppeling haalt het geluid op tot een sterkte, welke misschien grooter kan wezen dan met menigen neutrodyne-ontvanger. Voor de kwaliteit is dit echter niet bevorderlijk. En bovendien is de selectiviteit van den ontvanger met aperiodische versterking uitteraard gering.

In den handel zijn voor aperiodische versterking hoogfrequenttransformatorpjes (Ridderhof en van Dijk, CTH, Silvertown, om maar enkele bekende merken te noemen) veelal met gelijke primaire en secundaire (dus verhouding 1 : 1) en met fijn gedeelde, van speciaal ijzer gemaakte kern. Meestal zijn deze gemaakt voor twee meetbereiken; voor de kortere telefoniegolven (200—600 meter) kan n.l. een deel der beide wikkelingen worden kortgesloten. Werkelijk aperiodisch (geheel zonder afstemming) zijn zulke koppelingstransformatoren toch ook weer niet. Zij bezitten alleen een zeer vlakke karakteristiek over een bepaald meetbereik.

Een schema van het hoogfrequente gedeelte van een raamontvanger met twee hoogfrequentversterkertrappen met zulke „aperiodische” transformatoren is gegeven in fig. 186.

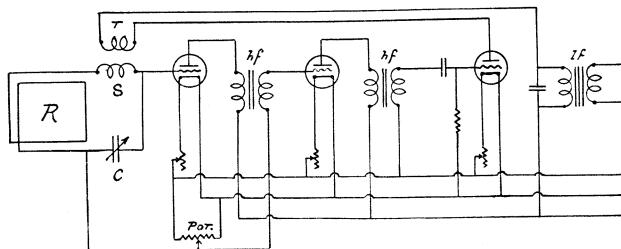


Fig. 186.

Men ziet hoe het raam R hier met een aan de roosterzijde aan-gebrachte serie-spoel S en condensator C één afgestemden kring vormt. De detectorlamp is door een spoeltje T via S op dezen kring teruggekoppeld. Dit is dus een terugkoppeling „over twee aperiodische kringen heen”, zooals men dit noemt. Heeft men afgestemde kringen, dan is dit een zeer ongewenschte methode. Met aperiodische tusschenkringen is de methode juist wèl goed, teneinde als het ware het geheele toestel tot een voorkeur voor één golflengte te dwingen. Spoeltje T moet in het algemeen z é é r k l e i n wezen, n.l. 2 à 4 windingen, en kan zoowel voor golflengten 800—2000 als 200—600 meter deze zelfde grootte hebben.

De lange toevoerleidingen naar het spoeltje T kunnen het best twee los in elkaar gedraaide, geïsoleerde draden zijn, welke van andere geleidingen zooveel mogelijk vandaan gehouden worden.

Zeer dikwijls wordt in toestellen van dezen aard de ook hier afgebeelde potentiometer over de accu-klemmen toegepast, met verbinding der naar de roosters der hoogfrequentlampen voerende kringen aan het middencontact van dien potentiometer. Aangebracht als in het schema geeft deze, geheel ingesteld naar links, een kleine neg. spanning aan de roosters; naar rechts verschoven kan de potentiometer de roosterspanningen min of meer p o s i t i e f maken. Principieel is dat minder goed, maar het is een extra-verliesmiddel om ev. te sterk zelfgenereeren te onderdrukken.

Gewoonlijk zijn toestellen van dezen aard voor twee meetbereiken uitgevoerd: lange golftelefonie 800—2000 en kortegolftelefonie 200—600 meter. Overgang van het groote bereik op het kleine heeft plaats door: van de beide hoogfr. transformatoren een deel kort te sluiten, van het raam slechts een aftakking te gebruiken, en voor spoel S een kleinere in te zetten, of een deel dezer spoel af te schakelen.

Het kan met bepaalde aperiodische hoogfrequenttransformatoren voorkomen, dat men de geheele terugkoppeling wel uit het toestel kan weglaten, omdat het apparaat door het ontbreken van neutrodyniseering reeds over een groot deel van het meetbereik zeer dicht op rand van genereeren verkeert. Dit is dan sterk afhankelijk van gloei- en plaatspanning, alsmede van de roosterspanning der hoogfrequentlampen, de waarde van den roostercondensator der detectorlamp en van den lekweerstand. Een ideale toestand is dit niet; òf men heeft dooden gang in de genereering, òf deze is afhankelijk van bijzondere kleinigheden als gebruik van een paar

windingen meer of minder op het raam. Ontvangers van dezen aard kunnen wat geluidsterkte betreft, zeer effectief zijn voor bepaalde golflengten terwijl daarentegen voor een ander deel van het golfbereik „doode plekken” bestaan, en soms is het heel moeilijk te vermijden dat ze bij het instellen telkens tot genereeren komen en de naastbijzijnde burens storen. Noch de soepelheid, noch de selectiviteit van de Solodyne is ermee te bereiken.

Nog een „verliesmiddel” om het toestel met aperiodische hoofdfrequenttransformatoren handelbaar te maken en waartegen eigenlijk minder principieel bezwaar bestaat dan tegen het geven van positieve roosterspanning, is de schakeling van een variablen weerstand van ongeveer 10.000 Ohm parallel aan de primaire van elken transformator. Men stelt die weerstanden zoodanig in, dat het toestel in elk geval op geen enkel punt van zelf gaat genereeren, waarna de terugkoppeling normaal kan worden gebruikt (of soms ook kan worden weggelaten).

De z.g. Phasatrol van Electrad is voor dit doel bestemd. Dit is

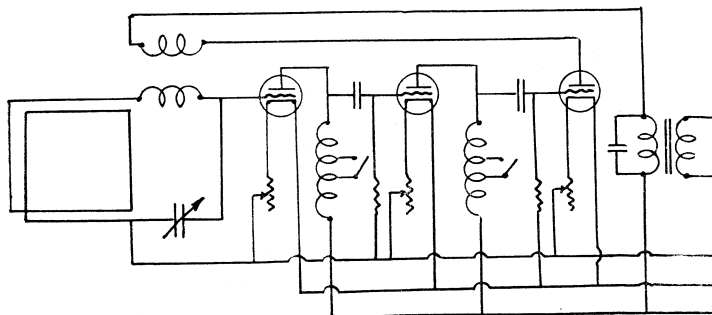


Fig. 187.

ook een variabele parallelweerstand, die eens voor goed wordt ingesteld, maar waarbij tevens een condensatortje wordt geschakeld tusschen plaat en plaatzijde van den aperiodischen transformator.

Op deze wijze is de ontvanger met aperiodische transformatoren handelbaarder te maken, al offert men aan versterking wel iets op.

Geheel soortgelijke resultaten kan men verkrijgen met hoogfrequent-smoorspoelen, waarvan — zooals bijv. bij de z.g. „transformateurs Radiola”, die eigenlijk ook niets zijn dan smoorspoelen — eveneens een deel kortsluitbaar kan wezen om ook op kortere gol-

ven te kunnen ontvangen. (Zie voor de aanduiding der aansluiting van de gekleurde verbindingsdraadjes fig. 190.)

Het overeenkomstige schema voor toepassing van die „transformateurs-Radiola” geven we in fig. 187. Ook hierbij kan men weer het op zichzelf niet aanbevelenswaardige, maar bij zulke niet-geneutrodyniseerde toestellen soms onmisbare hulpmiddel van den potentiometer over den gloeidraad met aftakking naar de roosterkringen der hoogfrequentlampen toepassen. Het schema verschilt van fig. 186 overigens alleen hierin, dat de tweede hoogfrequentlamp een roostercond. krijgt en bijbehorenden lekweerstand naar min accu of naar den potentiometer, terwijl de lekweerstand der detectorlamp als steeds naar plus accu gaat. Roostercondensatoren 250 à 300 $\mu\mu\text{F}$, lekweerstand 2 megohm. Alles wat van fig. 186 is gezegd geldt ook vrijwel evenzoo van fig. 187. Bij de Radiolasmooerspoulen kan men met kortgesloten aftakking van ongeveer 220 tot 550 meter ontvangen en met de geheele spoel van 550 tot 3000. Soms doet zich het verschijnsel voor, dat men voor een deel van het kleinere meetbereik de verbindingen naar de terugkoppelspoel moet omwisselen. Is die terugkoppelspoel draaibaar in de verlengspoel voor het raam aangebracht, dan kan men de terugkoppeling zonder dradenverwisseling omkeeren door de spoel verder dan 90° te draaien.

In toestellen met aperiodische hoogfrequentkoppelingen gebruik men vooral géén lampen met groote steilheid.

LVII.

Toestellen met semi-aperiodische hoogfrequentversterking. — Aftaksmooerspoulen. — De tusschenkringen op grootere golflengte dan van het te ontvangen station. — De smooerspoulen van Ir. Mak.

De in het vorig hoofdstuk behandelde schema's met z.g. aperiodische hoogfrequentkoppeling bevatten transformatoren of smooerspoulen, welke ten slotte voor de verschillende meetbereiken toch één omschakeling vereischen.

Nu ligt de onderstelling voor de hand, dat een nog effectievere

werking verkregen zou kunnen worden, wanneer men het aantal aftakkingen vergrootte en voor verschillende golflengten vaker omschakelde. Men blijft dan dicht bij het effect van afgestemde kringen, moet een soepeler terugkoppeling kunnen verkrijgen en een meer gelijkmatige versterking; want de geheel aperiodische koppelingen zullen voor bepaalde golflengten beslist ongunstig moeten zijn. Hetgeen aan de terugkoppeling het eerst blijkt.

Experimenteel werk in de aangeduide richting is indertijd door Ir. Mak gepubliceerd in „Radio Nieuws” en heeft resultaten opgeleverd, welke hier niet onvermeld gelaten mogen worden.

Het prinsipeschema geven wij in figuur 188, waar voorloopig de aftakmoorspoelen nog overbrugd zijn geteekend door kleine draaicapacitatoren C_2 en C_3 .

Men moet weten, dat bijv. de Resona-smoorspoelen (waarvan

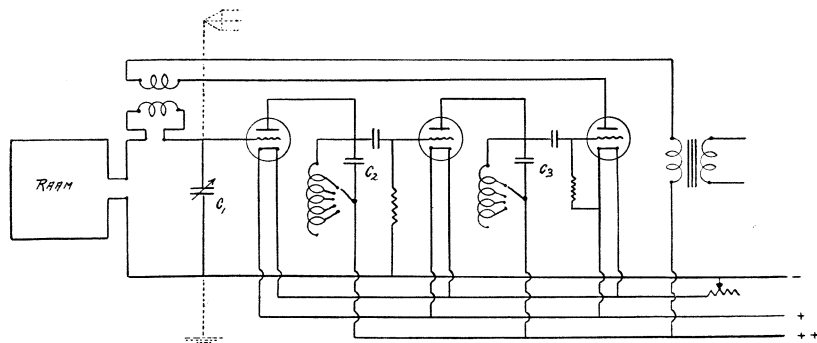


Fig. 188.

we geen zekerheid hebben, dat ze nog in den handel zijn) aldus zijn samengesteld, gecombineerd met kleine draaicapacitatortjes. Dit voert nu eigenlijk niet tot den zoo gewenschten eenvoud in de bediening, want men krijgt nog méér instellingen dan met afgestemde kringen. Het resultaat van experimenteren met deze onderdeelen is echter van belang. Men vindt daarmee, dat in een niet-geneutrodyniseerd schema als fig. 188 een goede, stabiele instelling alleen kan worden verkregen, wanneer de beide smoorspoelkringen b o v e n de afstemming van het te ontvangen station worden gehouden, dus afgestemd op g r o o t e r e golflengte.

Het genereeren door de inwendige capaciteive koppeling in de lampen treedt n.l. niet op als de plaatkring p r e c i e s gelijk is

afgestemd als de roosterkring, maar bij afstemming van den plaatkring op iets kortere golflengte. Bij semi-aperiodische kringen kan men dan ook het best tot dicht bij de afstemming naderen, als men boven de afstemming blijft. Ligt de afstemming der smoorspoelen beneden de te ontvangen golflengte, dan moet men, om zelfgenereeren te vermijden, verder van de afstemming afblijven. En is men al te ver onder of boven de afstemming, dan wordt de ontvangst veel zwakker, terwijl bovendien de terugkoppeling dooden gang verkrijgt en onwerkzaam wordt.

Dit is hetgeen men met aperiodische transformatoren en smoorspoelen altijd min of meer ervaart en als men het met afgetakte smoorspoelen wil vermijden, dan is een vrij groot aantal aftakkingen noodig.

Behalve met de Resona-smoorspoelen kan men het o.a. beproeven met de Lissen-11-way-reactances. Bij sommige dier fabrikaten is als kern in de smoorspoelen een overlans gespleten metalen pijpje aangebracht, dat eenige capaciteit en eenige demping aanbrengt.

Een zeer soepele werking en zeer goede versterking verkreeg Ir. Mak met zelfgemaakte smoorspoelen, waarvoor hieronder het recept volgt.

Het lichaam der spoel bestaat uit een cilindervormige houten kern van 2 c.M. diameter, waarop 15 dikke schijven zijn aangebracht van glanscarton of presspahn, van 6 c.M. buitendiameter, zoodat men 14 groeven verkrijgt, welke circa $1\frac{1}{2}$ m.M. breed moeten zijn. De geheele lengte van de spoel wordt dus $14 \times 1\frac{1}{2}$ m.M. plus 16 kartondikten.

Als draad voor de bewikkeling is koperdraad van 0.1 m.M. noodig met één zijde-omspinning van goede kwaliteit. Zoowel draaddikte als omspinning komen er zeer op aan, aangezien zij den weerstand en de eigencapaciteit der wikkeling beheerschen, welke beide een bepaalde waarde moeten hebben.

Men wikkelt volgens het hier gegeven voorschrift:

begin	groef	1	75	windingen	groef	2
	„	2	75	„	contact	1
contact	1	„	3	45	„	2
„	2	„	4	60	„	3
„	3	„	5	75	„	4
„	4	„	6	100	„	5

contact 5	groef 7	130	windingen	contact 6
„ 6	„ 8	170	„	„ 7
„ 7	„ 9	220	„	„ 8
„ 8	„ 10	280	„	„ 9
„ 9	„ 11	360	„	„ 10
„ 10	„ 12	480	„	„ 11
„ 11	„ 13	300	„	groef 14
	„ 14	300	„	contact 12

Met deze smoorspoelen is het mogelijk, een toestel te bouwen voor golflengten 250 tot 3000 meter, terwijl één der smoorspoelen alleen een v a s t condensator tje krijgt van ongeveer $50 \mu \mu \text{F}$.

Bovendien kan men, zooals in fig. 189 aangegeven, de schakelaars der twee smoorspoelen, die toch met het draaipunt beide aan plus plaatsspanning liggen, tot één schakelaar combineren. (Denk er bij de verbinding der aftakkingen aan de contactkranen aan,

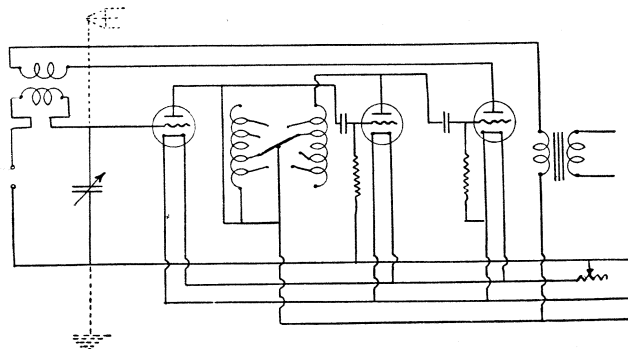


Fig. 189.

dat bij de eene smoorspoel contact 1 b o v e n zit en bij de andere smoorspoel o n d e r !)

Aldus levert het systeem ons een toestel met één „golflengteschakelaar” en één afstemcondensator (voor den raamkring).

De terugkoppelspoel, die hier over drie lampen heen werkt, moet zéér klein zijn, veelal slechts 6 windingen voor alle golflengten.

Als hoogfrequent- en detectorlampen geven lampen overeenkomende met Philips A 409 zeer goed effect. De A 425 leveren ondanks hun hooger versterkingsfactor niet veel méér in dit schema.

De hoogfrequentieweerstand der smoorspoelen wordt toch niet zóó hoog, dat men van voorafgaande lampen met eenigszins hoogen inwendigen weerstand het volle nut trekt. Een RE 054 van Telefunken is dus in een schema als dit ook niet op haar plaats, al is zij natuurlijk nog wel bruikbaar.

De allernieuwste lampen met zeer verhoogde steilheid als Philips A 415 en Telefunken RE 134 geven daarentegen onbedwingbare genereermoeilijkheden.

Bij de bediening is de regel in het oog te houden, dat de smoorspoelen altijd op g r o o t e r e golf afgestemd moeten zijn dan de golflengte van het te ontvangen station.

Men kan zoeken door den schakelaar zoo ver naar beneden te draaien tot het toestel met de terugkoppelspoel normaal aan het genereren is te brengen, om — zoodra een draaggolf is gevonden — den schakelaar één trap hooger te plaatsen.

Vervangt men het raam door een spoel, dan kunnen volgens de gestippeld geteekende verbindingen ook een kleine antenne en aarde worden gebezigd. Bij juisten bouw van het toestel is met een zeer kleine kamerantenne reeds luidsprekerontvangst van tal van stations mogelijk.

LVIII.

Gemengde aperiodische en afgestemde versterkertrappen. — Waarom in het gebied der omroepgolven zoo weinig weerstand- hoogfrequentversterking? — Capacitieve terugkoppeling.

Uit den aard der zaak is een haast oneindig aantal variaties mogelijk op de in vorige hoofdstukken behandelde schema's. Men kan n.l. op allerlei manieren afgestemde versterkertrappen combineren met aperiodische. Het is daarbij verstandig, afgestemde trappen te neutrodyniseeren.

Het plaatsen van een extra hoogfrequenttrap met aperiodische koppeling vóór een niet geheel stabiel toestel met reeds één hoogfrequentlamp is derhalve nooit aan te bevelen.

Daarentegen kan men zoowel vóór als achter een afgestemden versterkertrap, die geneutrodyniseerd is, vrij veilig een aperio-

dischen trap aanbrengen hetzij met aperiodischen transformator, of met Radiola-smoorspoel of iets dergelijks.

In fig. 190 vindt men de toevoeging van een Radiola-smoorspoel aangeduid vóór een Superradiola-trap.

Veel toelichting zal hierbij niet noodig zijn, wanneer men eerst de beschrijving van de Superradiola in hoofdstuk XLVIII nog eens opslaat.

Evenals in figuren 188 en 189 dient de spanningsval aan den gloeistroomweerstand als negatieve roosterspanning voor de beide hoogfrequentlampen; de tweede krijgt die negatieve spanning via

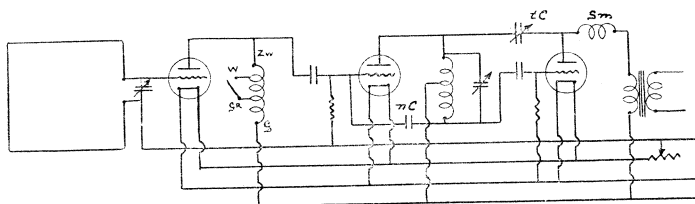


Fig. 190.

een lekweerstand van 2 à 5 megohm. De detectorlekweerstand ligt in tegenstelling hiermee aan plus accu.

Van de lampenkeuze geldt hetzelfde als in het vorig hoofdstuk werd opgemerkt.

In het schema van fig. 190 kan de smoorspoel ook door een weerstand van ongeveer 100.000 ohm worden vervangen.

Men merke op, dat wij overigens voor omroepontvangst weerstandhoogfrequentversterking practisch nergens hebben aanbevolen. Voor de golven boven 1000 meter is het nog wel tamelijk loonend, maar voor de kortere golven geldt dat steeds minder, zooals in deel I werd uiteengezet. Daarom vermelden we ook in dit hoofdstuk slechts terloops dit gebruik van een weerstand in den anodekring. Men denke erom, dat de Philips-elementen voor weerstandkoppeling voor hoogfrequent-versterking opzettelijk ongeschikt zijn gemaakt. Bij hun constructie zat juist het doel voor, hoogfrequente trillingen, die in een laagfrequent versterker doordringen, zoo min mogelijk mee te versterken en liever te verzwakken. In hoogfrequenttrappen moet men dus zelfvervaardigde weerstandkoppelingen aanbrengen als men het wil probeeren.

Anode-weerstand 100.000 ohm, condensator 250 à 1000 $\mu\mu$ F en lekweerstand 2 tot 10 megohm zijn bruikbare waarden.

Onder de speciale schema's zullen we later nog een toestel met weerstandhoogfrequent-versterking bespreken, dat wel tot ongeveer 200 meter bruikbaar is. De daarbij toegepaste meervoudige Loewe-lamp bevat n.l. twee dubbelroosterlampen, welke lage inwendige weerstand meehelpt om op vrij korte golven nog behoorlijk effect te verkrijgen.

Waar in figuur 190 de aperiodische trap werd aangebracht vóór den afgestemden trap, geven we in fig. 191 nog een voorbeeld van het omgekeerde: een aperiodische trap achter de Superradiola.

Hetgeen hierbij valt op te merken, is de terugkoppeling.

Volgens de normale Superradiola-methode te werk gaande, zou hier de tweede hoogfrequentlamp op zichzelf teruggekoppeld

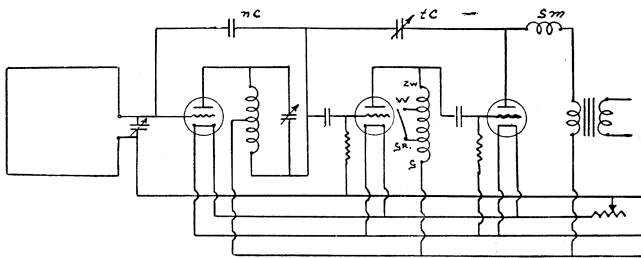


Fig. 191.

moeten zijn. Dat wordt echter zeer weinig effectief. De terugkoppelcondensator laat dan een deel der hoogfrequente trillingen, die men aan de detectorlamp wil overdragen, naar aarde afvloeien, of beter gezegd: de toch al niet al te gunstige hoogfrequentieweerstand van de koppelingssmoorspoel wordt nog verkleind door er den terugkoppelkring mee parallel te plaatsen.

Veel beter werkt dan ook de geteekende methode, waarbij de detectorlamp is teruggekoppeld op de 2de hoogfrequentlamp, hetgeen hier zeer eenvoudig gebeurt, enkel door den condensator *tC*. Dit is één der weinige practische voorbeelden eener werkelijke capacitiëve terugkoppeling, waarbij geen spoel of spoelgedeelte een werkzame functie heeft. Gewoonlijk is de terugkoppelcondensator niets dan een regelbare weerstand voor hoogfrequente trillingen, waarmee men de sterkte regelt van de trillingen.

gen, die men aan de terugkoppelspoel toevoert. In het schema van fig. 191 evenwel zijn de phaseverhoudingen zoodanig, dat de capacitive verbinding alléén de terugkoppeling geeft evenals in figuur 185.

LIX.

De gesloten spoel- of raam-antenne. — Theorie der raam-ontvangst. — Invloed van oppervlak en aantal wikkelingen. — Nadeel van verlenging met zelfinductie. — Richteffect.

Wij hebben bij de bespreking der meervoudige hoogfrequent-versterking telkens gewezen op het hiermede bereikbare doel: ontvangst zonder antenne buitenshuis. En herhaaldelijk is dan ook reeds gesproken over het gebruik eener raamantenne.

Nu is vroeger betoogd, dat een gesloten condensatorkring zoowel voor zenden als voor ontvangst weinig effect kan geven. Men herinnere zich fig. 88 en hetgeen daarbij is besproken. Een aankomende ethergolf zal in het algemeen in beide beenen van zulk een raam spanningen in gelijke richting opwekken, die elkaar in het ontvangtoestel tegenwerken.

Slechts in een zeer bepaald geval evenwel zullen die elkaar tegenwerkende spanningen in de beide beenen elkaar ook volkomen vernietigen.

Denken we ons in fig. 192 een van rechts aankomende ether-

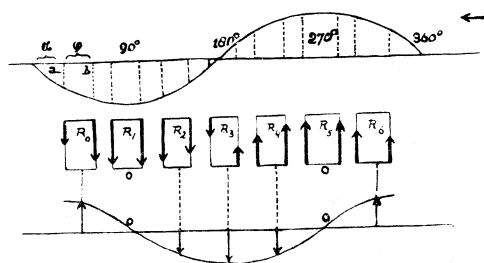


Fig. 192.

trilling, waarvan in de teekening één volledige golf is voorgesteld, dan zullen in een raam R_0 , dat ter plaatse waar het is geteekend, door die golf wordt beïnvloed, in de beide loodrechte beenen spanningen optreden, die evenredig zijn met de grootte der spanningen

a en **b**, welke de aankomende golf zou induceeren in elke antenne ter plaatse waar de beenen zich in de golf bevinden. Is de golf

lang en het raam klein, dan zullen **a** en **b** voor één raamlengte zeer weinig verschillen, maar toch altijd iets. En dat iets, het verschil tusschen **a** en **b**, is in grootte en richting aangeduid door het pijltje midden onder het raam. Het pijltje is zoo groot als het verschil tusschen **a** en **b**. Blijft in het raam een spanning over, die in de richting van klokwijzers werkt, dan is het pijltje naar boven geteekend; in het tegengestelde geval naar beneden.

Terwijl de golf naar links voortgeplant wordt, zullen in het raam verder achtereenvolgens de toestanden optreden, geteekend als R_1, R_2 enz. De pijltjes geven de elk oogenblik in het raam aanwezige resulterende spanningen, of ook de als gevolg daarvan optredende stroomen aan, die dus veranderen volgens de golflijn, welke is getrokken over de toppen der pijltjes en die ons aangeeft, dat de stroomen in het raam verkeerden in een trilling van dezelfde frequentie als de aankomende trilling, maar waarvan het maximum een kwart golflengte (een kwart periode) is verschoven ten opzichte van de spanningen in de aankomende golf.

Kwam dezelfde golf eens niet van rechts, maar van links, dan zou het verschijnsel verlopen als in fig. 193, die geen afzonderlijke verklaring meer zal behoeven en waarbij we alleen opmerken, dat de stroomen in het raam even sterk worden, maar ten opzichte van

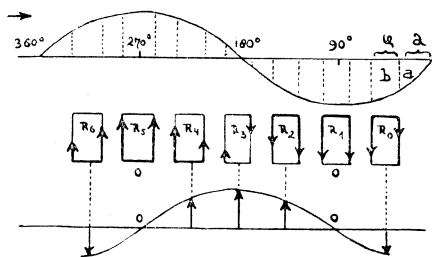


Fig. 193.

de spanningen in de golf juist naar de andere zijde een kwart periode zijn verschoven, dus tegengesteld zijn aan de eerst opgewekte stroomen. Dat is een punt, waarop we later nog terug komen. Voor gewone ontvangst doet het er niet toe, of de ontvangen wisselstroomen op een bepaald moment de eene of de andere richting hebben en is dus de ontvangst uit tegengestelde richtingen gelijk.

Draaiden we intusschen het vlak van het raam eens dwars op de richting vanwaar we de golven lieten komen, dan zouden elk oogenblik in beide opstaande beenen gelijkgerichte en ook volkomen gelijke spanningen ontstaan en dan zou in het raam géén stroom kunnen optreden. Men ontvangt niets.

In het bovenstaande heeft men in het kort de geheele theorie van den raamontvanger.

Onderstellen we, dat de aankomende trilling een z.g. sinustrilling is (van die onderstelling gaat men in de wisselstroomtheorie altijd uit) dan zal, als we de geheele golflengte in 360° verdeelen en dus bijv. ook het deel α der golf in hoekmaat uitdrukken, de grootte der spanningsamplitude a voor elk oogenblik zijn:

$$a = A \sin \alpha,$$

waarin A de maximumspanning (de spanning bij 90° in de figuur) voorstelt. Deze formule volgt direct uit de definitie van een sinustrilling.

De in hoekmaat uitgedrukte verhouding φ tusschen raamlengte en golflengte wordt:

$$\varphi = \frac{\text{raamlengte}}{\text{golflengte}} \times 360^\circ.$$

Deze hoekwaarde φ is het phaseverschil tusschen de spanningen in de twee beenen van het raam en we vinden:

$$b = A \sin (\alpha + \varphi)$$

De stroom in het raam ter plaatse R_0 is evenredig met het verschil tusschen a en b . Dus:

$$J = k [\sin (\alpha + \varphi) - \sin \alpha]$$

waarin k en evenredigheidsfactor is, afhankelijk van A en van de hoogte en den weerstand van het raam, en waaruit door goniometrische omzetting volgt:

$$J = 2k \cos (\alpha + \frac{1}{2} \varphi) \sin \frac{1}{2} \varphi$$

Deze uitdrukking voor de stroomsterkte bereikt haar maximumwaarde als $\cos (\alpha + \frac{1}{2} \varphi) = 1$ wordt, dat is als $\alpha = 180^\circ - \frac{1}{2} \varphi$ of $\alpha = 360^\circ - \frac{1}{2} \varphi$ (toestand R_3 in de figuur). Dan is

$$J \text{ max.} = 2k \sin \frac{1}{2} \varphi,$$

hetgeen in verband met boven gevonden waarde voor φ aldus gelezen kan worden:

$$J \text{ max.} = 2k \sin \frac{\text{raamlengte}}{\text{golflengte}} \times 180^\circ.$$

Was het raam eens een golflengte lang, dan zou $J = 0$ worden en zou men dus niets ontvangen; een raam van $\frac{1}{2}$ golflengte zou daarentegen maximaal effect leveren, twee maal beter zelfs dan dat eener even hoge antenne. (Ten minste als een raam van die afmeting ook op de golf zou kunnen worden afgestemd).

In de practijk echter is het raam gewoonlijk zeer klein ten opzichte van de golflengte. Dan wordt $\frac{1}{2} \varphi$ zóó klein, dat $\sin \frac{1}{2} \varphi$ evenredig is met de hoekwaarde zelf en dat de stroomsterkte in het raam dus evenredig is met de lengte van het raam.

Nu releveerden we reeds, dat bovendien de geïnduceerde spanningen en stroomen evenredig zijn met de hoogte van het raam. Voor

kleine ramen geldt dus: de stroomsterkte, daarin door een aankomende golf opgewekt, is evenredig met lengte \times hoogte van het raam.

De in een raamwinding optredende stroomsterkte en spanning als gevolg eener aankomende trilling is evenredig met de oppervlakte van het raam en als dit rechthoekig is, doet het er niet toe, of het op zijn punt wordt gezet, of met de lange of korte zijde horizontaal. Een cirkelvormig raam is eigenlijk het voordeeligste omdat daarbij met een minimum-draadlengte (met kleinsten weerstand) een zoo groot mogelijk oppervlak wordt verkregen.

Een met zijn vlak horizontaal gelegd raam zal in het algemeen geheel niets ontvangen, omdat een normaal aankomende golf alleen in loodrechte gedeelten spanningen opwekt.

Voor de practische uitvoering van raamantennes komt nu de vraag naar voren, in hoeverre een klein raam met vele windingen gelijk zal staan met een groot raam met minder windingen.

In het algemeen kan men zich de schakeling zoodanig denken, dat het raam is aangesloten op een afstemcondensator, en dat de hieraan optredende spanningen aan een lamp worden toegevoerd. Zooals boven betoogd, zal de spanning die elke winding van het raam levert, afhankelijk zijn van het oppervlak der winding; en daar alle windingen in serie liggen, zal de spanning, door één winding geleverd, met het aantal der windingen vermenigvuldigd worden en zal het werkzaam oppervlak gelijk zijn aan: aantal windingen \times oppervlak van één winding.

Oogenschijnlijk zou men dus met een zeer klein raam toch elk gewenscht effect moeten kunnen bereiken, als men er maar een voldoende aantal windingen aan gaf.

Dit laatste nu komt practisch niet uit, en wel vooral omdat men rekening heeft te houden met de zelfinductie, die het raam verkrijgt en die de afstemming beheerscht. De grootst mogelijke zelfinductie is die, welke met de nulcapaciteit van den condensator afstemming geeft op de te ontvangen golflengte. Deze zelfinductie nu wordt met een aantal kleine windingen veel spoediger bereikt dan met een kleiner aantal groote windingen van het zelfde totaal oppervlak. Daardoor komt men tot het resultaat, dat het werkzaam oppervlak veel grooter kan worden gemaakt door windingen van grooten omvang te nemen.

Gewoonlijk is men in den omvang der windingen beperkt door den wensch om een raamantenne binnenskamers hanteerbaar te

doen blijven. Waar echter de ruimte is te vinden, zal men de afmetingen met voordeel vergrooten. Zoo werden op het voormalige ontvangstation te Sambek voor het verkeer met Indië zeer groote draaibare ramen gebezigd en werkt men op het tegenwoordige ontvangstation te Meyendell met één aan palen uitgespannen vaste raamwinding van een paar honderd meter lengte.

De practijk leert, dat toevoeging van zelfinductie in den raamkring om de golflengte te regelen (vergrootten) zeer spoedig minder goede resultaten geeft. Gebruik van een betrekkelijk grooten afstemcondensator is veel minder nadeelig voor de geluidsterkte.

Een buitengewoon belangrijke eigenschap van raamantennes is hun in 't algemeen scherp r i c h t e f f e c t. In hetgeen we hierboven mededeelden over de wijze, waarop een raam ontvangt, werd stilzwijgend aangenomen, dat dit zóó geplaatst was, dat het vlak van het raam in de richting wees van het station, dat men wilde ontvangen. Zet men het raam loodrecht op die richting, dan worden de loodrechte beenen gelijktijdig en precies gelijk door de aankomende golven getroffen. Er is dan geen verschilwerking en dus ook geen ontvangst.

LX.

De raamontvanger als richtingzoeker. — Fout-oorzaken. — Eénzijdige ontvangst (Dr. Esau).

Een ontvangraam, draaibaar om een verticale as opgesteld, zal niets ontvangen uit de richtingen, loodrecht op het vlak van het raam en het best uit de richtingen, waarheen het raamvlak wijst. Daardoor kan het als richtingzoeker dienen.

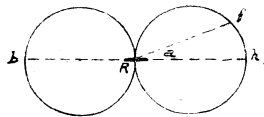


Fig. 194.

De ontvangkarakteristiek van een raam, weergegeven in fig. 194, bestaat uit twee elkaar rakende cirkels. Dat wil zeggen, dat als

het in R geplaatste raam uit richting h ontvangt met een sterkte evenredig met de lengte Rh, de sterkten uit andere richtingen

evenredig zijn met de in die richtingen binnen de cirkels vallende richtinglijnen.

Bij draaiing van het raam uit de gunstigste richting **Rh** over een hoek α wordt het phaseverschil φ dat volgens het behandelde in hoofdstuk LIX in den gunstigsten stand was:

$$\varphi = \frac{\text{raamlengte}}{\text{golflengte}} \times 360^\circ$$

verkleind en wel evenredig met de projectie van het raam op de aankomstrichting der golven. Voor het over den hoek α gedraaide raam wordt dus de phaseverschuiving $\varphi_1 = \varphi \cos \alpha$. En daar de stroomsterkte evenredig was met $\sin \frac{1}{2} \varphi$, of voor de altijd kleine waarden, die φ heeft, evenredig met de waarde van φ , zal de J_α in het over den hoek α gedraaide raam zich verhouden tot de J max in besten stand zoodanig, dat: $J_\alpha = J \text{ max} \times \cos \alpha$. Men ziet gemakkelijk in, dat het uit twee cirkels bestaande sterkte-diagram zich daaruit laat afleiden.

Blijkens deze karakteristiek is de ontvangst uit tegengestelde richtingen steeds precies gelijk. Het maximum is zeer onscherp. Zelfs bij draaiing van het raam tot 45° uit den besten stand is dit aan de geluidsterkte nog maar nauwelijks te bemerken. Het minimum, bij draaiing van het raam tot 90° uit den besten stand, is evenwel in normale omstandigheden wèl scherp.

Een raam laat zich dus als richtingzoeker gebruiken, maar om eenigszins nauwkeurige metingen te doen, moet men steeds instellen op v e r d w i j n i n g van het geluid en daaruit de juiste ligging van het maximum afleiden. Men kan het raam voorzien met een wijzer, die loodrecht staat op het vlak van het raam. Dan zal de wijzer de goede richting aangeven als het raam in minimum-stand is gedraaid.

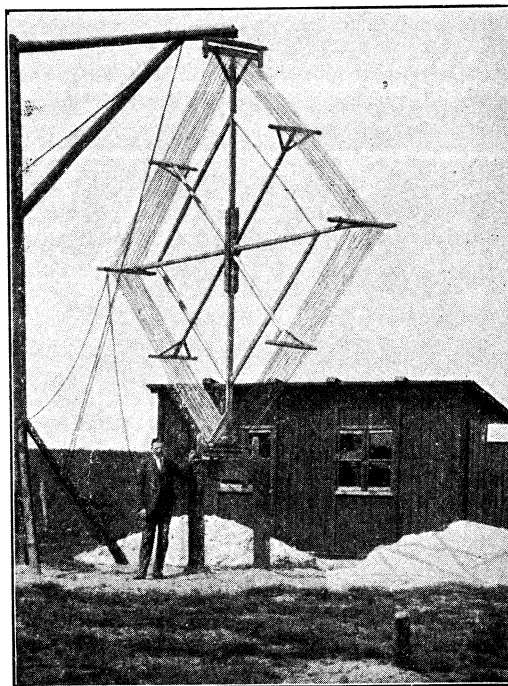
Aangezien overigens seinen uit precies tegengestelde richtingen hetzelfde effect geven, kan men met één raampeiling nooit met zekerheid de richting van het seinende station vinden. Eerst met twee peilingen, verricht in niet al te dicht bij elkaar gelegen plaatsen, kan men een wezenlijke plaatsbepaling van den zender uitvoeren. Men vindt dan n.l. twee richtingslijnen, die op de kaart uitgezet, elkaar ergens snijden. Het snijpunt geeft de ligging van den zender aan.

Maar dan kunnen toch nog allerlei oorzaken voeren tot het maken van fouten.

In de eerste plaats zal bij zeer zwakke signalen het minimum „breed” worden. Men gaat wegens hun zwakte de seinen niet

dadelijk hooren als men het raam even uit het minimum draait, maar eerst een heel eind daar buiten. Dan moet men de twee standen bepalen, waar men de seinen weer begint te hooren; juist midden daar tusschen kan men de ligging van het minimum aannemen.

Sterke signalen geven een „slecht gedefinieerd” minimum. Het geluid verdwijnt in dit geval in geen enkelen stand geheel. Dat komt, omdat raam en toestellen altijd ook al eenige energie opvangen door hun werking als antenne tegenover aarde. Voor sterke signalen is die ontvangst sterk genoeg om eenig geluid



Het draaibare ontvangraam dat te Sambeek werd gebruikt om Indië te ontvangen.

te blijven geven, ook al wordt het raam dwars op de richting gezet.

En waren dit de eenige fouten maar, die men kan tegenkomen !

Ook de nabijheid van al dan niet gearde antennes, telefoon-draden, regenpijpen, dakgoten en alle mogelijke andere geleiders kan van invloed zijn op den stand, waarin het raam maximum en minimum vertoont.

En ten slotte zijn er natuurlijke oorzaken, waardoor men òf een verkeerde òf een onscherp bepaalde richting kan vinden voor de aankomende golven. Waar bijv. boven zee zich voortplantende golven overgaan in een deel van hun weg over het vasteland, kunnen brekingsverschijnselen optreden, waarbij de richting zich plotseling wijzigt. Signalen van verafgelegen stations kunnen werkelijk langs twee verschillende wegen tot ons komen. Het kan zijn, dat men regelrechte golven ontvangt, maar tevens trillingen, die in de bovenlucht zijn teruggekaatst. Ook dan vindt men geen gedefinieerd minimum. Tijdens zonsopgang en zonsopgang treden vaak zeer vreemde schijnbare veranderingen in de richting in.

Wij zullen hiermee genoeg fout-oorzaken hebben genoemd om te doen gevoelen, dat men op het resultaat van een enkele radiopeiling nooit àl te stellig mag staat maken.

Ook de toestel-inrichting kan nog aanleiding geven tot fouten. De veranderingen van de raamrichting ten opzichte van koppel-spoelen kan door de wijziging van koppeling of terugkoppeling, die daardoor optreedt, sterkte-variatiëes geven, die de richting-bepaling beïnvloeden.

Daarom wordt door sommige firma's het ontvangtoestel bij het raam wel geheel in een afscher-mende metalen kast geplaatst of wel het ontvangapparaat binnen in het raam opgesteld en mede draaibaar.

Het laatste woord op dit ge-bied is nog niet gesproken.

Intusschen bestaat een be-langwekkende methode om althans de eene groote onzekerheid bij een raampeiling, de keuze tus-schen de twee precies tegenge-stelde richtingen, te beslissen.

Daartoe wordt een schakeling gebruikt, die éézijdige ont-vangst geeft (Dr. Esau). Het be-ginsel is aangegeven in fig. 195.

Men gebruikt een raam, dat in twee volkomen gelijke helften is gewikkeld. De afstemcondensator is midden tusschen de twee helf-

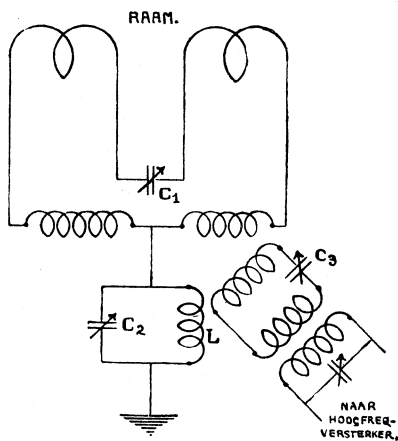


Fig. 195.

ten geschakeld en de einden zijn door twee precies gelijke koppelspoelen verbonden. Midden tusschen die spoelen is een aardgeleiding aangebracht, waarin een zg. vliegwielkring LC_2 is opgenomen. Een versterker is inductief en veranderlijk gekoppeld, zoowel met de raamkoppelspoelen als met den vliegwielkring.

Nu kan men eerst de aardverbinding wegnemen en het raam afstemmen met C_1 en den ontvangkring met C_3 . Daarna wordt de vliegwielkring ingeschakeld en de ontvangkring uitsluitend daármee gekoppeld. In den vliegwielkring zullen stroomen optreden door de antennewerking van het raam en men kan afstemmen met C_2 .

Koppelt men daarna den ontvangkring zoowel met de raamkoppelspoel als met den vliegwielkring, dan zullen raamwerking en antennewerking vereenigd den versterker beïnvloeden. Daarbij kan men de koppeling zoodanig kiezen, dat antennewerking en raamwerking even sterke invloed hebben op den ontvangkring.

De ontvangkarakteristiek wordt dan zooals geteekend is in fig. 196.

De cirkel **a** stelt de karakteristiek der antennewerking voor, de cirkels **r** en **r**₁ de karakteristiek der raamwerking. Wanneer de koppelingen zoodanig zijn, dat beiden inderdaad even sterk werken op den versterker, zal de straal van cirkel **a** gelijk zijn aan den diameter van **r**.

Nu zullen de in een antenne door een aankomende golf opgewekte spanningen steeds dezelfde richting hebben, onverschillig van welken kant de golf aankomt. Maar we hebben er in hoofdstuk LIX reeds op gewezen, dat in een raam de resulterende spanningen, opgewekt door golven uit tegengestelde richting, juist tegengesteld loopen.

Als dus in fig. 196 de raamstroomen voor golven uit de richtingen **r** gelijk gericht zijn met de stroomen als gevolg van de antennewerking, dan zullen in het raam de stroomen uit de richtingen **r**₁ omgekeerd loopen, dus tegengesteld zijn aan het antenneeffect. We hebben daarom **r**₁ gearceerd.

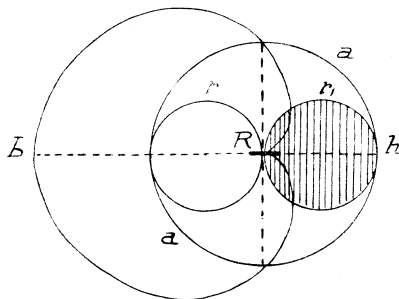


Fig. 196.

Gaan we na, hoe bij gelijk sterke werking van raam en antenne het totaaleffect wordt, dan moeten we voor al de richtingen \mathbf{r} de raamwerking en antennewerking bij elkaar tellen en voor richtingen \mathbf{r}_1 van elkaar af trekken.

Dan vinden we de hartvormige karakteristiek, die aangeeft, dat uit richting \mathbf{b} ontvangen wordt met een sterkte, die twee maal grooter is dan de sterkte met het raam alléén, en dat uit de richting \mathbf{h} niets wordt ontvangen.

Maakt men in fig. 195 de vliegwielspoel omkeerbaar, dan kan men ook de richting omkeeren, waaruit men wèl en niet ontvangt.

Wij hebben er vroeger op gewezen, dat de in een raam geïnduceerde spanningen altijd 90° in phase verschoven zijn ten opzichte van de spanningen, die door de aankomende golven in een antenne geïnduceerd zouden worden. Juist doordat zij voor golven uit de eene richting 90° vóórrijlen en voor golven uit de andere richting 90° achterna komen, ontstaat de verschillende stroomrichting voor tegengestelde golfrichtingen. In een normale antenne zijn de spanningen niet verschoven in phase ten opzichte van de golf. Zoo beschouwd, zouden dus de raamstroomen voor beide richtingen ook steeds 90° uit phase zijn met de antenne-stroomen en zou in geen van beide gevallen totale opheffing der ontvangst intreden, die toch alleen bij 180° phaseverschil mogelijk is. Maar in onze antenne is de vliegwielkring $C_2 L$ opgenomen, waarin zich óók een phaseverschuiving van 90° ten opzichte van de spanningen in de antenne voordoet. Daardoor worden voor één der ontvangrichtingen de stroomen in het raam juist tegengesteld aan die in den kring $C_2 L$. Dit verklaart, waarom in het schema juist een vliegwielkring moet worden gebruikt en waarom serie-zelf-inductie en capaciteit het effect niet zouden geven, tenzij men dan met een kleine verstemming gaat werken.

LXI.

De radiogoniometer met vaststaande ramen. — Systeem Bellini Tosi. — Gelijktijdige afstemming op verschillende golflengten. — Gelijktijdige richting-ontvangst uit verschillende richtingen.

Het richteffect van raamantennes kan voor verschillende doeleinden worden benut, niet alleen wanneer men draaibare ramen toepast, maar ook met vast opgestelde raamantennes.

In dat geval zijn steeds twee, in richting loodrecht op elkaar geplaatste ramen noodig. Dit is het Bellini-Tosi-systeem.

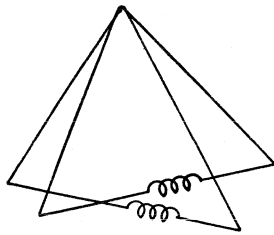


Fig. 197.

Men denke zich, als afgebeeld in fig. 197, twee groote, aan één mast afgespannen driehoeksramen, elk van onderen gesloten door een koppelspoel. Deze koppelspoelen zijn ook loodrecht op elkaar geplaatst. Koppelt men daarmee een derde, draaibare spoel, dan ontvangt deze, al naar den stand waarin zij wordt gesteld, meer uit de eene antenne en minder uit de andere. Het effect komt hierop neer, dat — in welke richting de loodrecht op elkaar geplaatste ramen ook staan — bij gelijkheid der ramen het koppelspoeltje steeds het meest ontvangt als het in de richting der aankomende golven staat. Het koppelspoeltje gedraagt zich dus geheel als een draaibaar raam.

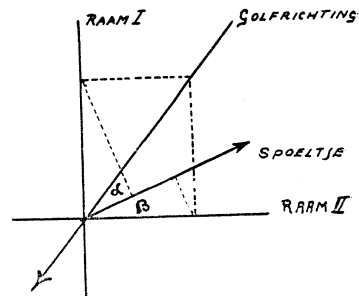


Fig. 198.

Men kan hiervoor een eenvoudig goniometrisch bewijs leveren aan de hand van fig. 198. Daar zijn geteekend raam I en raam II, alsmede de richting van het spoeltje onder hoek β met raam II en de aankomende golfrichting onder hoek α met het spoeltje.

Is A de intensiteit van hetgeen geïnduceerd wordt in een raam, dat in de golfrichting staat, dan wordt hier de

$$\text{intensiteit in raam I} = A \sin(\alpha + \beta)$$

$$\text{„ „ „ raam II} = A \cos(\alpha + \beta)$$

Daaruit volgt voor hetgeen elk der ramen induceert in het spoeltje:

$$\text{intensiteit uit raam I} = A \sin(\alpha + \beta) \sin \beta$$

$$\text{„ „ „ raam II} = A \cos(\alpha + \beta) \cos \beta$$

De totale ontvangenergie is dus evenredig met:

$$A \sin(\alpha + \beta) \sin \beta + A \cos(\alpha + \beta) \cos \beta.$$

Dit laat zich volgens bekende goniometrische betrekkingen herleiden tot :

$$A (\sin \alpha \sin \beta \cos \beta + \cos \alpha \sin^2 \beta + \cos \alpha \cos^2 \beta - \sin \alpha \sin \beta \cos \beta) = A \cos \alpha (\sin^2 \beta + \cos^2 \beta) = A \cos \alpha.$$

De intensiteit in het spoeltje is dus evenredig met $\cos \alpha$ en het spoeltje gedraagt zich dus onafhankelijk van den stand der vaste ramen (β valt weg) geheel als een draaibaar raam. Men vergelijkke

daartoe het in de kleine letter in hoofdstuk LX gevondene voor een draaibaar raam.

Voorwaarde voor het nauwkeurig uitkomen van de richting van het „zoekspoeltje” is, dat de ramen werkelijk loodrecht op elkaar staan en dat de koppelingsinrichting zóó is gemaakt, dat elk der ramen in gelijke conditie is wat de inductie op het spoeltje betreft.

Dit kan o.a. bereikt worden door de koppelspoelen op twee, weer loodrecht op elkaar staande, door elkaar heen gestoken, even groote raampjes te wikkelen en het koppelspoeltje zuiver in het midden daarvan draaibaar aan te brengen. Zie hiervoor fig. 199.

Overigens kunnen geleiders in de buurt der groote vaste ramen het richteffect weer onzuiver maken, even goed als bij een gewoon draaibaar raam.

Behalve voor richtingbepaling kan gerichte ontvangst, zooals reeds eerder opgemerkt, nuttig zijn om storing door een bepaald station te ontgaan. Hierbij komt het ons goed te pas, dat het maximum bij gerichte ontvangst onscherp is en het minimum s c h e r p. Men kan daardoor scherp instellen op verdwijning van het geluid van een bepaald, sterk storend station en houdt dan toch uit nagenoeg alle andere richtingen nog ontvangst over.

Men kan bijv., in plaats van een draaibaar raam in een kamer te hebben, twee groote, vaste ramen aanbrengen op twee loodrecht op elkaar staande wanden en die ramen verbinden met een koppelinrichting als van fig. 199. In plaats daarvan kan men ook de in fig. 200 aangegeven opstelling van 4 gelijke spoeltjes maken, waarbinnen de zoekspoel draait.

Raamontvangst op deze grondslagen biedt nog verschillende interessante mogelijkheden, waarvan o.a. op het rijksontvangstation te Meijndel gebruik wordt gemaakt.

In de eerste plaats blijkt het mogelijk, wanneer men een zeer groot raam bezigt van één winding (te Meijndel heeft men ramen van 250 à 400 meter lengte en 14 meter hoogte), daaruit g e l i j k-

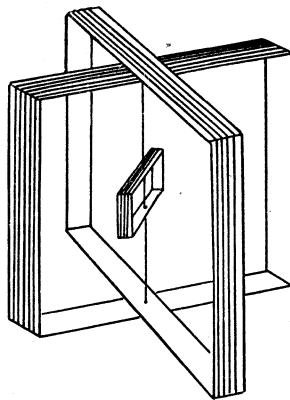


Fig. 199.

tijdig verschillende stations te ontvangen. Men kan nl. volgens de schematische voorstelling van fig. 201 een aantal verschillende sluitketens aanbrengen, elk bestaande uit een spoel en draaicondensator in serie-schakeling. Bij afstemming van zulk

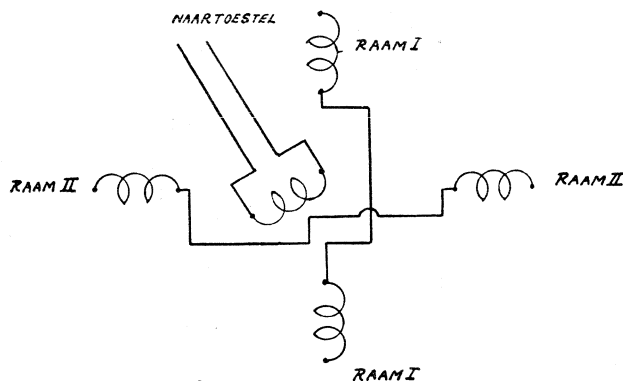


Fig. 200.

een keten op een bepaalde golflengte is het raam feitelijk voor die golflengte kortgesloten, maar voor andere trillingen niet. Men kan hierdoor in elk der verschillende sluitketens maximalen stroom verkrijgen voor trillingen van verschillende golflengte.

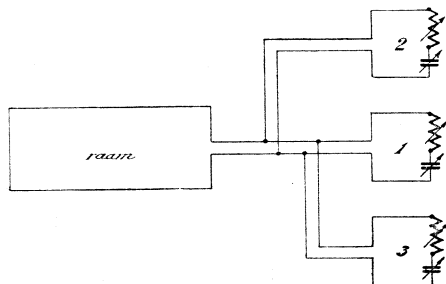


Fig. 201.

Het éénwindingsraam wordt dus een systeem, dat gelijktijdig op verschillende golflengten afgestemd kan zijn.

Eenige onderlinge beïnvloeding of storing treedt daarbij heelemaal niet op. Maar dit kan alleen bereikt worden, als

de zelfinductie van het raam zoo gering is, dat deze geen koppeling van eenige beteekenis tusschen de ketens veroorzaakt en als het opvangend vermogen van het raam zóó groot is, dat men voldoende energie ontvangt, ook al is bijna alle zelfinductie in de verlengspoelen aangebracht. Het gaat dus alleen goed met een groot raam van één winding.

Buitengewoon merkwaardig is nu nog, dat niet alleen een meer-

voudige afstemming op deze wijze is te verwezenlijken, maar door combinatie van twee zulke ramen ook gelijktijdig scherpe gerichte ontvangst uit verschillende richtingen kan worden verkregen.

De schakeling is schematisch aangegeven in fig. 202. Kring 1

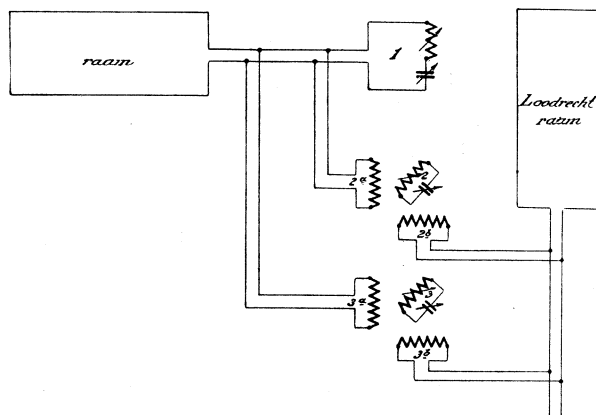


Fig. 202.

geeft gewone ontvangst op één raam. De „zoekspoelen” 2 en 3, elk gekoppeld met beide ramen, kunnen ontvangst geven uit geheel verschillende richtingen, ofschoon de ramen vast blijven staan. In werkelijkheid moet men zich de spoelen 2a, 2b, 3a en 3b ook voorstellen als afgestemd met seriecondensatoren, evenals kring 1 en moet men zich de koppelinrichtingen denken volgens fig. 199 of 200.

LXII.

Raamantenne of kleine binnenshuisantenne? — Afwijkingen in het richteffect. — Het richteffect gebruikt ter ontkoming aan storingen. — Experimenten zonder hoogfrequentversterking. — Oudere typen van raamontvangers.

Uit de theoretische beschouwingen over raamantennes volgt, dat men een raam al heel groot moet maken om er dezelfde ont-

vangsterkte mede te verkrijgen als zelfs met een kleine open antenne. In de meeste gevallen, waar men geen flinke buitenshuis-antenne kan maken, valt dan ook wèl te overwegen, of men niet met een kleine kamerantenne gemakkelijker resultaat zal bereiken dan met een raam. Vooral bewoners van bovenverdiepingen, wier aardleiding een zekere hoogte-uitgebreidheid verkrijgt, zullen met een goed toestel met één hoogfrequentlamp op een binnenantenne dikwijls nog uitstekend ontvangen.

De raamantenne heeft voornamelijk het voordeel van de gemakkelijke verplaatsbaarheid van het daarmee werkende toestel en van de in het algemeen gelijke werking, waar men het apparaat ook neerzet, enkele zeer ongunstige gevallen uitgezonderd. Binnen een gebouw van gewapend beton, of in een nevengelegen huis kan het wezen, dat men geheel niet ontvangt door afscherming. Een geaarde metalen kooi (kooi van Faraday) laat geen inductie van buiten door.

Maar er kunnen ook andere vreemdigheden optreden in de nabijheid van gebouwen met veel metaal. Het kan wezen, dat deze in hun geheel, of wel gedeelten ervan, een eigen afstemming bezitten op bepaalde golven, dus in elektrische eigentrilling komen, waardoor zij de opgevangen energie ook weer in hun omgeving uitstralen (secondaire straling). En daarvan kan een ontvanger in de buurt ook wel eens in g u n s t i g e n zin de gevolgen ondervinden. In zulk een geval zal dan een afwijking in het richt-effect van een raamantenne ondervonden worden. De secondaire straling der geleiders in de buurt kan zóó groot zijn, dat het lijkt alsof men de trillingen uit de richting ontvangt, waarin die geleiders zich bevinden.

Tegenover alle storingen, die een bepaalde richting bezitten, zal men met raamontvangst veelal grootere storingsvrijheid kunnen bereiken dan met antenne-ontvangst. Een storend station in de buurt zal meestal in één bepaalden stand van het raam er geheel geen effect meer op hebben en aangezien de maximale ontvangst veel minder scherp aan een bepaalden stand is gebonden, zal men dan in 't algemeen de gewenschte stations toch wèl nog ontvangen.

Vooraf wanneer men ten volle wil profiteeren van die laatste omstandigheid, is het intusschen van groot belang, dat de ontvanger, die aan het raam wordt verbonden, een groote gevoeligheid bezit en over voldoende middelen ter versterking beschikt,

zoodat ook buiten den gunstigsten raamstand nog voldoende geluidsterkte kan worden verkregen.

Een raamtoestel zal daardoor in de eerste plaats behoefte hebben aan meer hoogfrequentversterking dan een antenne-toestel

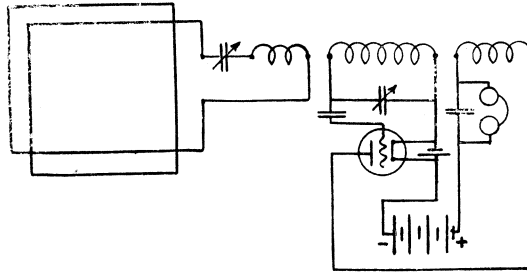


Fig. 203.

en minstens gelijke laagfrequentversterking ter beschikking moeten stellen.

Dit wil niet zeggen, dat met een enkele detectorlamp aan een raam (al dan niet door laagfrequentversterking gevolgd) heelemaal niets te bereiken zou zijn. De eerste demonstraties van raamontvangst in ons land (einde 1918) hadden alle plaats met direct aan een raam verbonden detectorlamp. Maar toen ging het ook nog

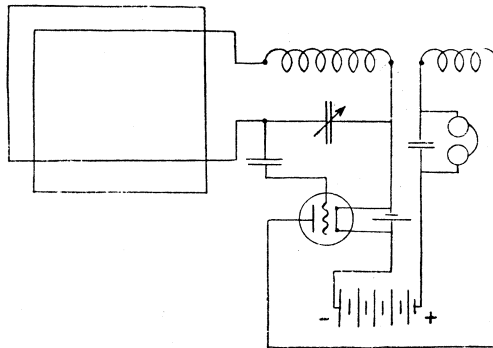


Fig. 204.

niet om telefonie, doch om ontvangst van Morseteekens, waarbij — om zwevingsontvangst van ongedempte seinen te verkrijgen — de lamp in genereerenden toestand werd gehouden, hetgeen aan de gevoeligheid zeer ten goede komt.

Voor den experimenteerder kan het eenig nut hebben, over de nu historisch geworden ontvangmethoden uit die dagen nog iets

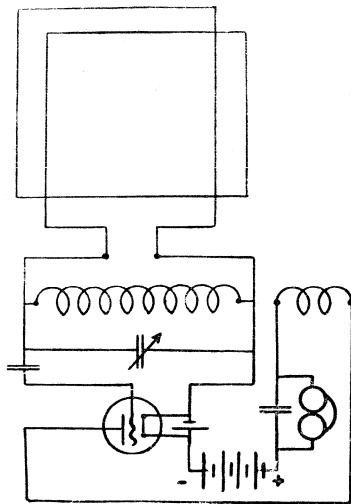


Fig. 205.

mede te delen. In de figuren 203 en 204 is aangegeven, hoe een raam kan worden verbonden of aan een inductieven ontvanger, of aan een primairen ontvanger. Een daarbij ondervonden moeilijkheid was, dat steeds voor koppeling het raam met een spoel moest worden verlengd, hetgeen bij de lampen met geringe steilheid uit vroeger dagen of verzwakte ontvangst of genereermoeilijkheden opleverde. Vooral voor hetgeen toen „korte” golven werden genoemd, was dat heel lastig. Golven beneden 1000 meter telden onder de zeer korte voor raamontvangst. Een handigheidje om

ook daar nog iets te bereiken, was de schakeling van fig. 205, waar het raam parallel is geschakeld met de spoel van den ontvanger, zoodat de gezamenlijke zelfinductie werd verkleind. Raam en spoel moeten hier liefst ongeveer gelijke zelfinductie bezitten. Veel vernuft werd dan ook aangewend om een raamtoestel te maken zonder zelfinductie buiten het raam en daartoe werd uitgegaan van de langen tijd voor eenvoudige ontvangers zeer populaire schakeling met z.g. sparterugkoppeling. Het schema daarvan (ook Augustus-schema genoemd omdat het in Aug. 1918 werd gepubliceerd) geven we in fig. 206. Men merke

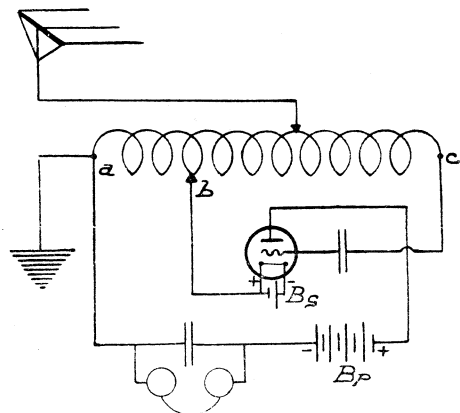


Fig. 206.

op: de thans eenigszins ongebruikelijke plaats der plaatbatterij en

de afwezigheid in al deze schema's van een roosterlekweerstand. Die was bij de toenmalige *l a g v a c u u m l a m p e n* niet noodig, aangezien in alle lampen gasresten aanwezig waren, welke een positieve lading bezaten en automatisch zorgden voor de geregelde wederontlading van het door de gelijkrichting negatief wordende detector-rooster. In het spaarterugkoppelschema merke men de afwezigheid van een afstemcondensator op; de afstemming werd — evenals in den kristalontvanger, van fig. 8 en 9 — enkel door de antenne-capaciteit verkregen, terwijl het op de spoel afgetakte gedeelte *ab* in fig. 206 als terugkoppelspoel fungeerde. Overigens kon het toestel met spaarterugkoppeling wel door plaatsing van een draaicondensator over de geheele spoel, of over een gedeelte ervan, ook nog zeer verbeterd worden. Zoo is er zelfs door velen ook nog telefonie mee ontvangen.

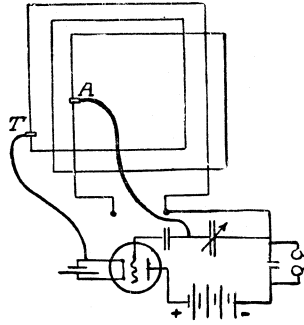


Fig. 207.

Een van blank draad gewikkeld, gespatieerd raam, leende zich nu ertoe om volgens fig. 207 ook in spaarterugkoppeling te worden gebruikt. *T* is de terugkoppelaftakking (dassenknijper!) en *A* een aftakking om slechts een deel van het raam te kunnen gebruiken.

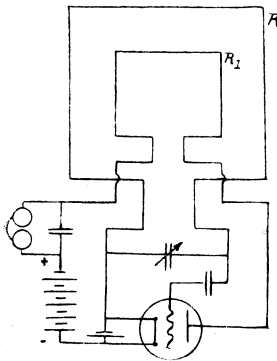


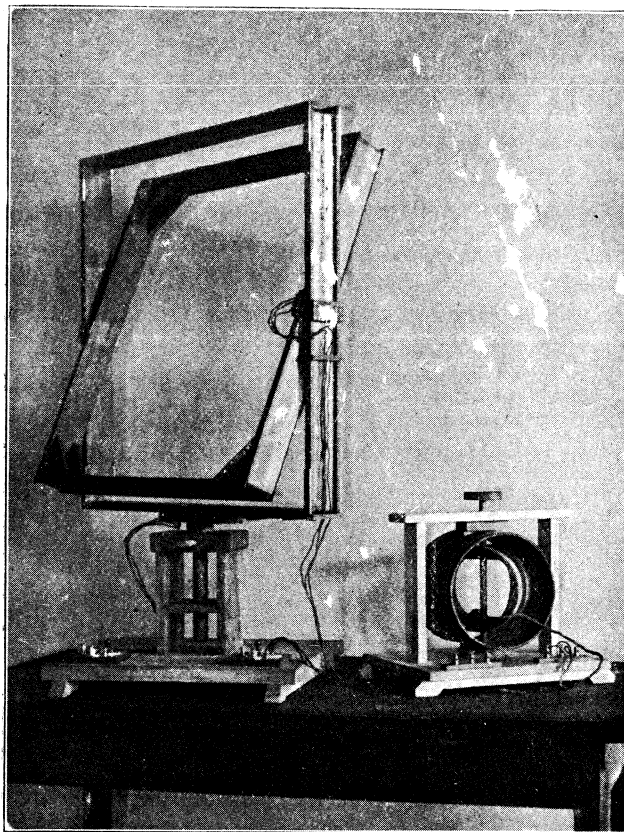
Fig. 208.

Een andere historische oplossing van het vraagstuk der terugkoppeling op het raam zelf is die van het hierbij afgebeeld variometervormige raam van Ir. Huydts, van welk toestel fig. 208 het schema geeft. Het schuin plaatsbare binnenraam is in dit geval de terugkoppelspoel R_1 ; deze moet steeds minder windingen hebben dan het raam R .

Wie thans nog eens in de verleiding zou komen, proeven te doen omtrent de ontvangst met een enkele detectorlamp (met of zonder laagfrequentversterker) aan een raam, kan met die oude constructies zeker zijn voordeel doen. Eenig resultaat, zelfs voor telefonie, is er altijd nog mee te bereiken en men kan nooit weten, hoe er

nog eens lampen verschijnen, die ons in staat stellen, zelfs bij voorkeur deze oude ontwikkelingslijn weer op te vatten.

Natuurlijk is al dadelijk het gebruik van één hoogfrequentlamp vóór den detector voor raamontvangst veel effectiever. En dan



Raamantenne-systeem-Huydts.

leenen de schema's waarbij de primaire kring geheel niet gekoppeld hoeft te worden met verdere kringen (schema 52a bijv.) zich in het bijzonder voor raamontvangst, omdat men daar zonder meer een raam in plaats van de primaire spoel kan schakelen.

LXIII.

„Korte golven”. — Omschrijving van het begrip. — Waarom hoogfrequentversterking beneden 200 meter minder loonend wordt. — Waarom de gewone toestellen niet beneden 5 meter golf lengte komen. — Groote eenvoud van korte-golf-schema's.

Voor den gewonen omroepuisteraar zijn de begrippen „lange” en „korte” golven beperkt tot de gebieden 1000—3000 meter voor de lange en 200—600 meter voor de korte.

In werkelijkheid strekt het totale golf lengte gebied, dat met onze huidige normale middelen toegankelijk is voor practisch gebruik, zich uit van ongeveer 5 tot ongeveer 20.000 meter. En wanneer men een onderscheiding in „lange” en „korte” golven wil maken, dan ligt de grens dáár, waar men met de voor de langere golven toegepaste methoden van hoogfrequentversterking moeilijkheden gaat ondervinden. Dat is het geval bij ongeveer 200 meter golf lengte.

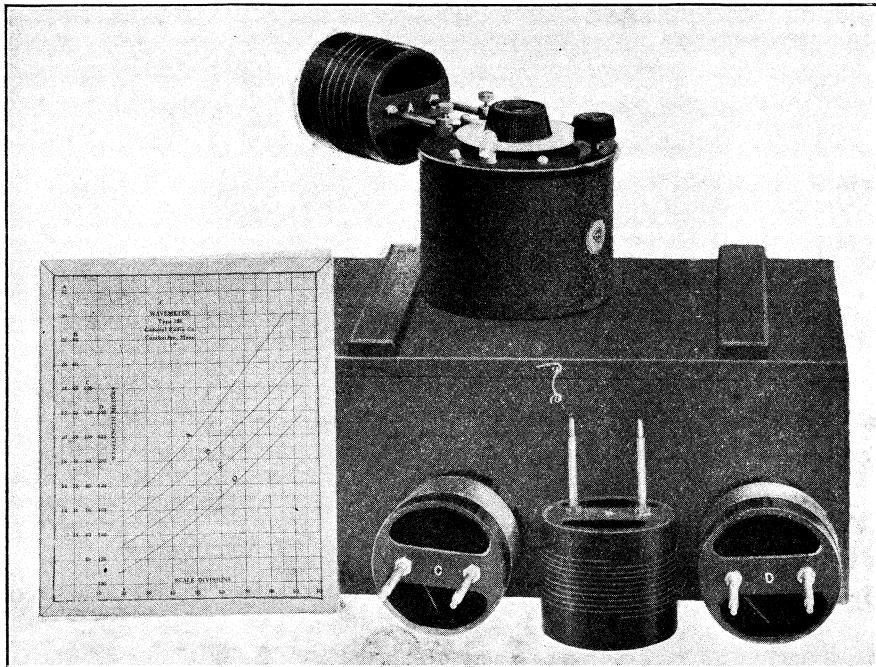
Waardoor dit komt, is het duidelijkst te beredeneeren als we de voorwaarde voor weerstandhoogfrequentversterking bekijken. Daarbij toch is de versterking afhankelijk van de mogelijkheid om in den plaatkring eener lamp een koppelweerstand op te nemen, eenige malen grooter dan de inwendige weerstand der lamp. Stellen we dien inwendigen weerstand op 20.000 Ohm, dan moet het koppel-element voor de hoogfrequente trillingen een g r o o t e r e n weerstand hebben. Maar parallel aan dat koppel-element staat steeds de roostergloeidraadcapaciteit der volgende lamp, waar de veelal nog belangrijkere roosterplaatcapaciteit bij komt. Nemen we die nu maar minimaal klein op $5 \mu \mu F$. aan, dan kunnen we aan de hand van het staatje op pag. 197 van Deel I nagaan, dat die capaciteit voor golven van 200 meter een wisselstroomweerstand bezit van ook maar ongeveer 20.000 Ohm. Het is dus te eenenmale onmogelijk, hier met een weerstandkoppeling te voldoen aan den eisch, dat de weerstand g r o o t e r zal wezen dan de inwendige weerstand der voorafgaande lamp. Dat wil zeggen, dat de versterking per trap slechts een klein deel wordt van den versterkingsfactor van de lamp.

Voor alle vormen van aperiodische versterking bederft de capaciteit der volgende lamp op soortgelijke wijze ons spel.

De eenige kans wordt hier voor hoogfrequentversterking ge-

boden door koppeling met afgestemde kringen, waarbij de lampcapaciteit wordt opgenomen in de afstemcapaciteit, waarmee zij parallel komt te staan.

Maar hoe kortere golven men versterken wil, des te bezwaarlijker wordt ook hoogfrequentversterking met afgestemde kringen, ten eerste omdat de afstemscherpte de hanteering moeilijk maakt, ten tweede omdat bij de kortere golven (hoogere frequenties) de verliesweerstand sterk toenemen, zoodat het steeds bezwaar-



Klikgolfmeter voor korte golven.

lijker wordt, afgestemde kringen te maken met hoge blokkeeringswaarde. Een deel der verliesweerstand neemt toe met de frequentie, een ander deel zelfs met het kwadraat der frequentie. Daardoor gaan hier factoren een rol spelen, welke in het gebied der langere golven betrekkelijk onbelangrijk zijn.

Waar aldus 200 meter ongeveer gemotiveerd is als b o v e n s t e grens van het gebied der „korte golven”, moeten we nu ook even nagaan waarom wij een onderste grens van ongeveer 5 meter noemden.

Ook die grens is niet maar willekeurig gekozen.

Het experiment leert n.l., dat als men een trillingskring samenstelt uit een spoel en een draaicondensator, zelfs al neemt men daarvoor een zeer klein type van $125 \mu\mu F.$, verkleining der spoel ons ten slotte toch niet toestaat, onbeperkt in golflengte te dalen. Een spoel van 1 winding geeft met de nulcapaciteit van de kleinste practisch voorkomende afstemcondensatoren een golflengte, welke in de buurt van 5 meter ligt. Het doet er zelfs niet zoo heel veel toe, hoe groot men de eene winding neemt. Ook al sluit men de klemmen van den condensator kort met een rechten draad, dan blijft de kortgesloten condensator een trillingskring vormen van ongeveer deze golflengte. De condensator zelf vertegenwoordigt n.l. door zijn afmetingen ook nog een bepaalde, weliswaar kleine zelfinductie, maar die toch alléén al minstens even groot is als die van een enkele winding draad.

Met de gebruikelijke onderdeelen voor ontvangers is daardoor 5 meter werkelijk weer een vrij scherp bepaalde grens.

Wil men daar beneden nog afdalen, dan vervalt men in het gebruik van hulpmiddelen, die meer een laboratoriumkarakter dragen en waarmee niet zoo gemakkelijk is te voldoen aan den technischen eisch, dat de ontvanger zonder verwisseling van onderdeelen instelbaar zal zijn over een redelijk meetbereik.

Zooals boven aangeduid, is in het gebied beneden 200 meter, voor het oogenblik althans, directe hoogfrequentversterking practisch vrijwel buitengesloten. De gebruikelijke ontvangtoestellen bepalen zich dus tot de meest eenvoudige typen met enkele detectorlamp en laagfrequentversterking, ten minste wanneer we voor het oogenblik afzien van de toepassing van *g o l f l e n g t e - t r a n s f o r m a t i e*, waarover wij later afzonderlijk zullen spreken.

Ondanks deze beperking tot de allereenvoudigste lampontvangers zijn achtereenvolgens toch nog een aantal verschillende typen min of meer „in de mode” geweest, zooals ook allerlei mode heeft geheerscht in den vorm der onderdeelen, vooral in dien der spoelen, die alleen maar goed schenen te mogen heeten, als ze allerlei rare, fantastische constructieve vormen hadden. Langzamerhand beginnen we aan het bijgeloof, dat onder de leuze „low loss” (gering verlies) tamelijk wonderlijke dingen te voorschijn bracht, te ontgroeien. Wij zullen echter een critische revue moeten houden om enkele principieele vergissingen aan te duiden, welke voor en na zijn begaan.

Ofschoon voorloopig voor geregeld verkeer vrijwel nog niet wordt gewerkt beneden 14 meter en de mogelijkheid om tot 5 meter te kunnen afdalen, geen direct practisch belang heeft, zal een goed gebouwde ontvanger met uitwisselbare spoelen vanzelf die mogelijkheid meebrengen. De verwezenlijking dier mogelijkheid is tevens een goede proef op de deugdelijkheid der constructie.

Meer en meer gaat het verder van belang worden, bij kortegolfontvangers ook te letten op speciale geschiktheid voor ontvangst van telefonie, d.w.z. soepele instelling dicht voor den rand van genereeren, zonder dat door die instelling de golflengte verandert.

LXIV.

De primair-ontvanger geschikt gemaakt voor golven beneden 200 meter. — Inductieve antenne-koppeling beter. — De antennekring niet afgestemd. — Vast inbouwen van een laagfrequentversterker. — Opstelling der spoelen. — Fijnregeling der terugkoppeling zonder fijnregeling op de spoelen. — Eischen aan condensator en spoelen.

Een primaire ontvanger is voor korte golven beneden 200 meter niet zeer bruikbaar, zooals reeds op bladz. 70 van Deel I werd geconstateerd. De daarbij te vaste koppeling met de antenne neemt op korte golven elke genereermogelijkheid weg. Wil men per sé trachten, een primairen ontvanger geschikt te maken, dan moet men òf de antenne aan slechts enkele windingen der spoel verbinden, òf een uiterst klein serie-condensatortje in de antenne plaatsen, iets in den geeft van de vroeger aangegeven neutrodyne-condensatoren, nagenoeg op nul ingesteld.

Eigenlijk is het 't best, er dan een vast luchtcondensatortje van slechts twee kleine plaatjes voor te maken, want verandering van dit condensatortje brengt verstemming te weeg en als het variabel is, bezit het toestel dus geen vaste afstemmingen. Het nadeel daarentegen van een vast condensatortje is, dat dit bijv. voor golven van 20 meter zeer goed kan wezen, maar voor 100 tot 200 meter eigenlijk een te geringe antennekoppeling oplevert, die dan niet meer is te varieeren.

De betere weg is, steeds inductieve antennekoppeling toe te passen. En aangezien de antenne gewoonlijk veel te groot zal zijn om deze althans op de kleinste in aanmerking komende golflengten in afstemming te kunnen brengen, zal men aangewezen zijn op het werken met niet-afgestemde antenne, zooals in fig. 54 Deel I is aangeduid. De antenne-condensator vervalt dus radicaal.

In de lijn der toesteltypen, welke in Deel I zijn behandeld, komen we aldus voor het principe-schema van een korte-golfontvanger tot het schema van den inductieven ontvanger in fig. 46, onder weglating van den antenne-condensator.

Met enkele voor de practijk nuttige aanvullingen en geteekend

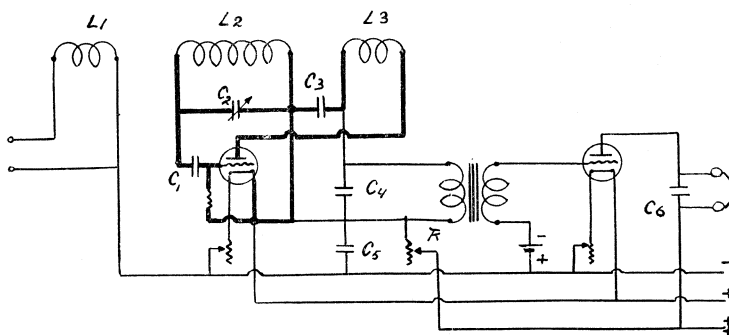


Fig. 209.

als schema voor een toestel met detector en 1 lamp laagfrequent, levert dit de schakeling van fig. 209 op.

Het vast inbouwen van een laagfrequentversterker in één geheel met een kortegolfontvanger is steeds aan te bevelen. Bij ontvangst van zeer korte golflengten doet men toch de ervaring op, dat de hoogfrequente trillingen in alle geleidingen doordringen en dat overal in het toestel hoogfrequente spanningsverschillen aanwezig zijn, die aanleiding geven tot groote gevoeligheid voor nadering of aanraking met de hand. Zelfs het aanraken van de aardleiding met de hand heeft gewoonlijk een kleine verstemming tengevolge. Aanraken van batterijleidingen kan bij meervoudige laagfrequentversterking hier zelfs hevig gillen veroorzaken. Bijna aan elk punt van het toestel beïnvloedt men de afstemmingen en de terugkoppeling. Dat komt doordat alle leidingen, zelfs al zijn ze niet heel lang, nog voldoende zelfinductie

bezitten om op die leidingen voor golflengten van bijv. 20 meter merkbare spanningsverschillen te doen ontstaan. En even moeilijk als het is, een h o o g-frequentversterker te maken, die zóó hoog-frequente trillingen goed versterkt, even moeilijk is het, een l a a g-frequentversterker te maken, waarin d e z e trillingen niet doordringen. Kleine capaciteiten vormen toch voor deze frequenties nagenoeg geen weerstand.

Bij schakeling eener telefoon direct in den plaatkring der detectorlamp zal men door met de hand slechts langs het telefoonsnoer te strijken, al aanzienlijke verstemmingen veroorzaken, zelfs al is een telefooncondensator aangebracht, welke voor hoogfrequente trillingen toch haast als een volkomen kortsluiting is te beschouwen. Het is dus in elk geval goed, dat men steeds een laagfrequentversterker heeft tusschen detectorplaatkring en telefoonsnoer, waardoor in elk geval de verschijnselen minder erg worden.

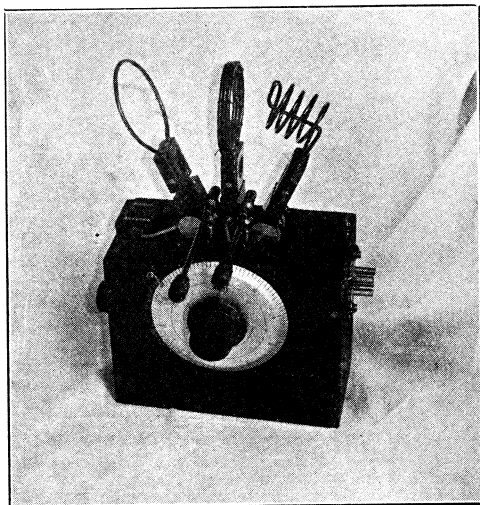
D e o p s t e l l i n g d e r s p o e l e n. Plaatsing der spoelen op zoodanige wijze, dat hun veld zoo min mogelijk is gekoppeld met andere toesteldeel, is beslist van belang. Bovendien moeten ze ook zoo staan, dat men ze met de hand niet te veel behoeft te naderen om bij den condensator te komen. Waar verder korte verbindingen van condensator met spoelen en van lamp met sec. spoel een hoofdeisch zijn, komt men bij voorkeur tot een montage als afgebeeld op de foto op pag. 88 van een „Baby-ontvanger voor korte golven”. Men kan wel een spoelopstelling binnen de toestelkast bedenken, die aardig voldoet, maar beter dan op de foto is te zien, wordt dat nooit.

Een bezwaar bij de bediening van een kortegolfontvanger is steeds, dat verandering der koppelingen hier altijd vrij merkbare verstemmingen geeft. Brengt men terugkoppelspoel of antennespoel dichter bij de secundaire, dan is het effect meestal alsof men de capaciteit in den sec. kring vergroot. Slechts zelden komt het voor, dat de schijnbare verkleining der zelfinductie, welke van de transformatorwerking der spoelen het gevolg is, zal overheerschen over het capaciteitseffect. Een verkleining der afstemming door versterkte koppeling is dus een uitzondering.

Aangezien nu het capaciteitseffect verergert, wanneer men spoelen koppelt aan de zijden, welke de grootste spanningsverschillen bezitten, moet men n o o i t r o o s t e r z i j d e s e c. s p o e l k o p p e l e n m e t p l a a t z i j d e t e r u g k o p p e l s p o e l. Men keere integendeel roosterzijde der eene spoel en plaatsijde der

andere v a n e l k a a r a f. Bij honingraatspoelen en vlakke mandbodem- of spinnewebspoelen is er geen uitgesproken verschil in dit opzicht; dat maakt deze wikkelingen alleen al hierom minder geschikt voor het doel. Waar we straks de voorkeur voor gespatieerde cilinderspoelelen nog zullen bespreken, is de hier gegeven regel voor de koppelingsrichting van veel belang.

Men zou kunnen meenen, dat ter vermindering van alle afstemming-varianties door de koppelingen wellicht beter gestreefd kon worden



De „baby”-ontvanger.

naar het gebruik van vast geplaatste spoelen. Ofschoon dit inderdaad uitvoerbaar is, en in het schema van fig. 209 een nader te bespreken terugkoppelingsregeling is aangebracht, waarbij óók de spoel vast kan blijven staan, geven we toch de voorkeur aan draai-bare spoelhouders, vooral als men de mogelijkheid open wil houden, het toestel, enkel door inzetten van grootere spoelen, ook voor alle langere golven te bezigen.

Om dezelfde reden, waarom de terugkoppelspoel met aardzijde sec. spoel moet worden gekoppeld, zou het gunstig zijn, ook de antennekoppeling aan dien kant te brengen. Met vaste, speciaal gemaakte spoelstellen zou dit uitvoerbaar zijn. Maar waar de antennekoppeling niet aanhoudend gewijzigd behoeft te worden, levert koppeling aan de roosterzijde der sec. spoel niet zóó veel bezwaren, dat men de normale spoelopstelling behoeft te verlaten.

De spoelhouders. — In geen geval gebruike men spoelhouders, waarbij de spoelen langs elkaar worden gedraaid, zooals in goedkope Duitsche toestelletjes voorkomen en ook door sommige Engelsche fabrieken worden gemaakt. Dit is voor alle golf lengten minder goed, omdat de capacatieve koppeling in alle standen enorm groot blijft en soms de inductieve koppeling tegenwerkt. Dus: normale spoelhouders, met van elkaar af draaiende spoelen.

Een fijnregeling voor de beweging der spoelhouders is niet noodig en is, wat sommige uitvoeringen betreft, bepaald onbruikbaar voor zeer korte golven. Met name is dit het geval met fijnregelingen, verkregen door metalen rondsels en tandwiel tjes. De beweging dezer metalen deelen geeft bij een genereerend korte-golf-toestel een doorlopend geruisch en vaak heftig gekraak, dat zeer hinderlijk is bij zoeken en fijn instellen.

Van zeer vele beweegbare spoelhouders uit den handel zijn op den duur de contacten onbetrouwbaar. Toevoeging van veertjes of snoertjes maakt de verbindingen langer en als het wrijfcontact onzeker wordt, blijft het geheel kraken, ondanks de extra-verbindingen. Het directe wrijfcontact in de as sluit n.l. telkens als het goed is, de langere verbinding over het snoertje kort. En als men met een spoel van 1 tot 3 windingen werkt, is het kortsluiten van eenige centimeters snoer in de geleiding voldoende om afstem-varianties en gekraak te geven.

De beste beweegbare spoelhouder uit den handel, dien we voor het doel kennen, is afgebeeld in fig. 210. Het contact tussen de spoelbussen (d.w.z. de aseinden, waarop de plaatjes *p* zijn bevestigd) en de metalen steunblokjes *b*, waaraan de verbindingen van onderen zijn vastgemaakt, wordt gevormd door twee heel stijve spiraalveeren, met zoodanige wrijving, dat het contact steeds goed blijft.

Fijnregeling voor de terugkoppeling wordt in het schema van fig. 209 verkregen door den regelbaren weerstand *R* van 0—100.000 Ohm, waarmee de plaatsspanning der detectorlamp kan worden verlaagd. Een condensator *C*₅ van 1 à 2 μ F.

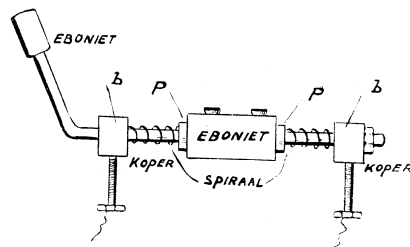


Fig. 210.

naar min gloeidraad dient om een weg met nagenoeg geen weerstand voor de hoogfreq. trillingen te behouden. Men kiest grootte en stand van de terugkoppelspoel zóó, dat het toestel genereert en kan dan, door R te vergrooten, zeer soepel op rand van genereeren komen, zonder aanmerkelijke verstemming.

De draaicondensator. Om dezelfde reden, waarom een fijnregeling met metalen rondsels en tandwielen ongewenscht is bij den spoelhouder, is deze ook bij den condensator onbruikbaar. Toch is een fijnregeling voor ontvangst van zeer korte golven beslist noodig. Nu wordt in de eerste plaats de regeling vanzelf al fijner, als men een niet al te grooten condensator gebruikt en als deze frequentie-lineair regelt (in het begin der schaal zeer kleine toename van plaatoppervlak). Met de grootte van den condensator behoeft men niet kleiner dan $125 \mu\mu\text{F}$. te gaan. Kleinere waarden geven met bepaalde spoel een wel wat klein meetbereik. Met $125 \mu\mu\text{F}$. is bij goeden bouw van het toestel echter nog een bereik $1 : 2\frac{1}{2}$ te halen, dus bijv. 40—100, 20—50, 10—25 meter. Zelfs als men het zelfde toestel ook op de langere golven wil gebruiken, is dit een volkomen aannemelijke verhouding, al zal de selectiviteit op de langere golven er minder goed mee zijn dan met grooteren condensator en kleinere spoelen. Maar aan geluidsterkte is op deze wijze winst te behalen. Wat de verhouding der fijnregeling betreft, zal men bij een frequentielineairen cond. van $125 \mu\mu\text{F}$., met een goede regeling 1 op 6 zelfs voor telefonie op 20 meter golflengte heel wel kunnen volstaan. Een grootere verhouding is intusschen toch wel zeer aangenaam; alleen moet men dan letten op minimale doodengang, want de doode gang kan grootere verhoudingen der fijnregeling geheel oneffectief maken. Voor zoover overbrenging met getand rondsels plaats heeft, moet òf het rondsels, òf het daardoor bewogen tandrad van niet-metallisch materiaal zijn gemaakt. Bij wrijvingsfijnregelingen doet metaal op metaal geen kwaad, als de metalen deelen stijf veerend voortdurend in contact worden gehouden.

Ook hier geldt, evenals bij den spoelhouder, dat aparte reserveverbindingen van de bewegende losse platen met de desbetreffende klem liefst overbodig behooren te zijn. Spiraalveeren (pigtailes) moeten in elk geval zóó zijn, dat de windingen elkaar nooit raken. Maar zelfs als dat 't geval is, zal — wanneer de as in de tappen geen voortdurend contact maakt —, dit tòch hoorbare storingen

geven, al is een reserve-verbinding aanwezig, alweder omdat die reserve-verbinding zelfinductie bezit, welke door een slecht as-contact in- en uitgeschakeld wordt. Wil de condensator goed zijn, dan moet deze zonder reserve-verbinding voor de losse platen bruikbaar wezen. Als er een reserve-verbinding is, dan zoo kort mogelijk naar de klem.

Uit den aard der zaak zijn waggelende platen, niet geheel vast in de tappen liggende assen en dergelijke hier totaal niet te toereeren.

De spoelen. — Hoe kortere golven men wil ontvangen, hoe meer het erop aankomt, in het toestel alle zelfinductie in de spoelen te concentreeren en die niet in leidingen te verliezen. Voorts zoo-veel mogelijk zelfinductie aan de spoelen te geven met zoo weinig mogelijk draad, overigens tevens in het oog houdende, dat de capaciteit tusschen de windingen klein moet blijven. Een cylinderspoeel van niet al te kleinen diameter is beslist superieur boven alle vlakspoelen en buitenissige vormen. De z.g. „Lorenzspoelen”, waarvan fig. 211 het windingsplan toont, mogen als afschrikwekkend voorbeeld dienen. Men bedenke, dat de Lorenz-fabriek dezen vorm ontwierp om van zwaar vetersnoer (litze) zendspoelen te kunnen maken zonder kern van isolatiemateriaal. Voor ontvangst voor het gebied der omroepgolven is er van gewoon geïsoleerd draad eveneens wel wat goeds mee te bereiken, al moet men oppassen, dat het samenbinden der draden op de kruisingen niet geschiedt met garen, dat gemakkelijk vocht opneemt. Maar voor spoelen van klein windingsaantal voor zeer korte golven zijn al die hoekige bochten in den draad, die daar geen enkel redelijk doel hebben, bijzonder ondeugdelijk. Men denke zich maar eens „de spoel” van één winding; daar is de cirkelvorm de aangewezen, met geringste draadlengte (geringsten weerstand).

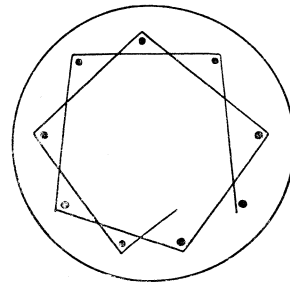


Fig. 211.

Fig. 212 laat een Amerikaansch spoelenstel zien (secondaire, met over 180° draaiende terugkoppelspoel er in en antennekoppelspoel er buiten) dat als een voorbeeld van goed materiaal voor korte golven kan gelden, al is hier de niet-uitwisselbaarheid en de

niet gemakkelijk te veranderen antenne-koppeling een bezwaar.

Wil men in een stel spoelhouders, waarin ook gewone honingraatspoelen passen, uitwisselbare cilinderspoulen voor korte golven

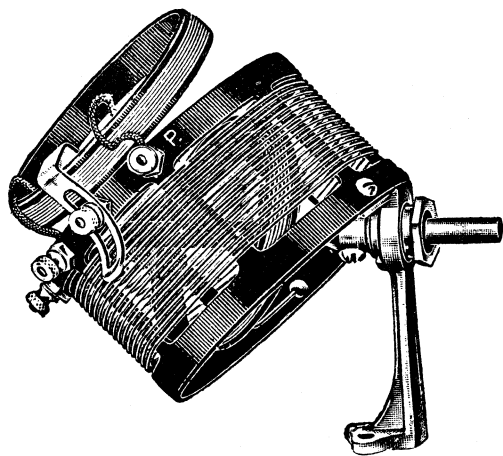
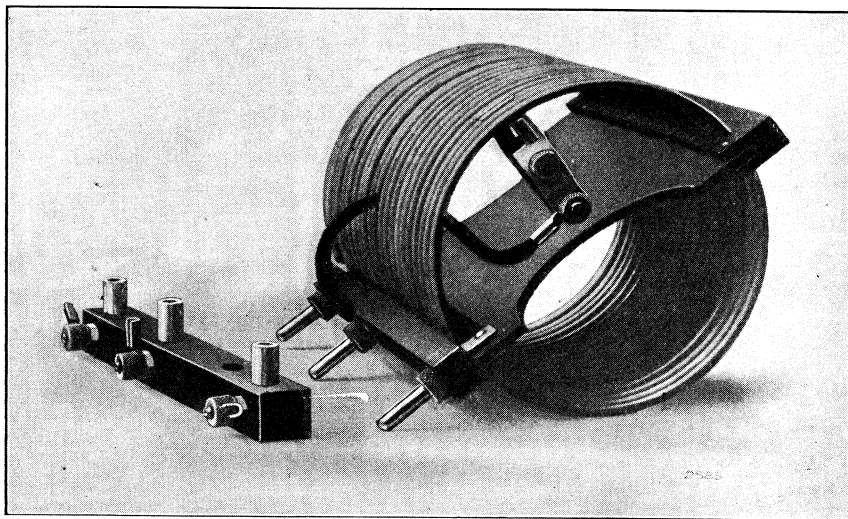


Fig. 212.

maken, dan is het zeer wel mogelijk spoelen van 1 tot 10 windingen te vervaardigen van b l a n k d r a a d. Men vindt in dit hoofdstuk een foto van een tweetal zulke spoelen van verschillende construc-

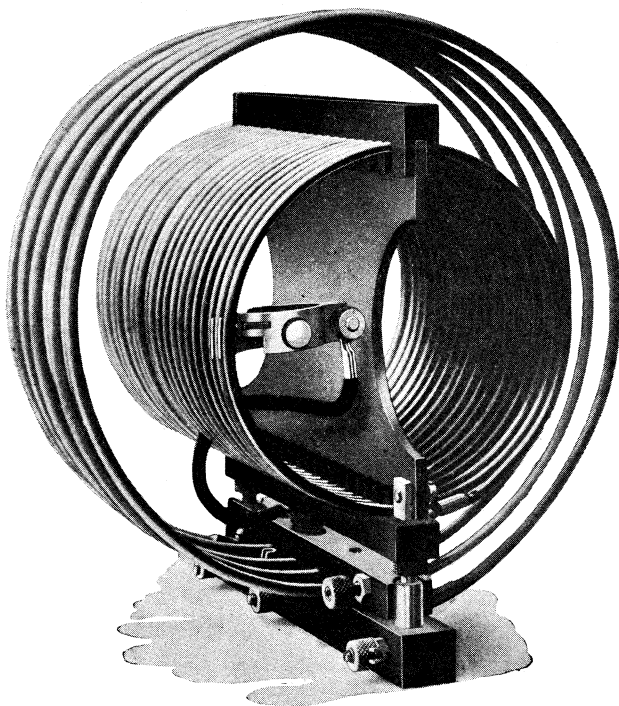


Uitwisselbare cilinderspoulen.

tie; beide in de practijk zeer goed gebleken. Men ziet, dat de windingen op zoo weinig mogelijk isolatie-materiaal rusten en gespatieerd zijn.

Werkelijk goed isolatie-materiaal, dat geen vocht bevat en geen vocht kan opnemen, doet weliswaar geen noemenswaardig kwaad aan een spoel, als die erop gewikkeld wordt. De kans op vochtneerslag of vochtopname is evenwel steeds groot. Vandaar dat de „op lucht gewikkelde spoel” beter is.

De draaddikte, die voor spoelen in het gebied der omroepgolven nooit zóó veel er toe doet, dat een toestel door verkeerde keuze



Uitwisselbare cilindrspoelen.

geheel niet zou werken, wordt vooral voor spoelen beneden 5 windingen heel belangrijk. Draad van 0.5 m.M. is daar merkbaar te dun en een diameter van 1 à 1.5 m.M. geeft aanmerkelijk beter resultaat. Bij nog dikker draad gaan de verliezen door dwarrelstroom overheerschen.

Men kan zich afvragen of vetersnoer (Litze) niet heel wat beter

zou zijn. Voor golven van 200—600 meter is met een juist gekozen soort vetersnoer wezenlijke winst te behalen. Ook beneden 200 meter is dat stellig het geval, maar de vervaardiging van vetersnoerspoelen is lastig en het vetersnoer zelf moeilijk te soldeeren. Juist op zeer korte golflengten wordt het onverbonden blijven van één aan de soldeering ontsnappend draadje een oorzaak van groote verliezen. En waar met massief koper van 1.5 m.M. veel eenvoudiger zeer goede spoelen zijn te maken, verdient dit de voorkeur.

Op zeer goed contact van eventueele stekers en bussen dient extra te worden gelet. Op een goed toestel zal één winding secundair met één winding terugkoppeling (windingsdiameter 7 tot 10 c.M.) tot genereeren zijn te brengen over de geheele schaal van een condensator van $125 \mu\mu F$. minstens. Het inschakelen van enkele tiendedeelen van één Ohm weerstand maakt evenwel genereeren onmogelijk.

Mocht men ondanks genomen voorzorgen ooit moeilijkheden hebben om een toestel met spoelen van 1 tot 3 windingen aan het genereeren te brengen, dan kan men, zooals afgebeeld op de foto van den Baby-ontvanger, een terugkoppelspoeltje maken, geheel in den geest van het in fig. 43 Deel I aangegevene. Een twee- of drietal windingen van veel kleineren diameter, b i n n e n een spoel van één winding gebracht, geeft sterkere koppeling zonder dat de terugkoppelspoel een te groote eigenafstemming verkrijgt. Dit hulpmiddel behoort echter niet noodig te zijn.

LXV.

Montage van den korte-golf-ontvanger. — Welke verbindingen moeten zeer kort zijn? — Monteerling der detectorlamp. — Gevoeligheid voor handcapaciteit. — Middelen ertegen. — Isolatie van het hoogfrequentgedeelte door smoerspoelen. — Plaatsing van het toestel dicht bij den grond. — „Randgehuil”.

Nu wij vooraf de meer belangrijke onderdeelen van den kortegolfontvanger hebben aangeduid, waarop het daarbij aankomt, kunnen we nader den bouw en de montage bespreken.

In figuur 209 zijn met dikkere lijnen de verbindingen aangegeven,

welke men liefst zoo kort mogelijk moet maken. En dit: zoo kort mogelijk, is hier streng letterlijk op te vatten. Elke halve centimeter verbinding, die kan worden uitgespaard, beteekent winst voor de werking, vooral wat betreft gemakkelijk genereeren met de kleinst mogelijke spoelen.

Men bedenke, dat als L_2 en L_3 elk maar één winding groot zijn, de zelfinductie der verbindingsdraden heel gemakkelijk gelijk of grooter kan worden dan die van de spoelen. Dat beteekent in de eerste plaats, dat men dan niet kan afdalen tot zóó geringe golf-lengte als anders wel mogelijk ware. En in de tweede plaats beteekent het, dat van de zelfinducties in secondairen en terugkoppelkring slechts een gedeelte in de spoelen is gekoppeld. De resterende zelfinductie in deze kringen is óf buiten koppeling, óf vormt een toevallige, misschien wel juist tegenwerkende koppeling. Dan is met geen mogelijkheid het toestel tot genereeren te brengen.

Hierom is korthed der verbindingen niet alleen in den afgestemden condensatorkring van belang, maar ook in den terugkoppelkring.

De afgestemde secundaire kring bestaat in hoofdzaak uit spoel L_2 en condensator C_2 . Parallel aan C_2 liggen echter rooster en gloeidraad der lamp, die een kleine parallelcapaciteit vormen op den afstemcondensator en de nulcapaciteit vergrooten. Maar als de zelfinductie in den $L_2 C_2$ kring klein is (kleine spoel) zullen lange leidingen naar de lamp — die anders niet zóó erg zijn — zoo veel zelfinductie vertegenwoordigen, dat de afstemkring een zeer ingewikkeld stelsel wordt van spoel, condensator en door zelfinductie ermee verbonden tweede capaciteit. Lange leidingen naar de lamp bij overigens goeden bouw hebben ten gevolge, dat met de kleinste spoelen het toestel niet goed meer werkt bij kleinste condensatorstanden.

Als men een toestel heeft, waar de spoelen bovenop zijn geplaatst, is het ideaal een condensator, die direct onder den spoelhouder is verbonden. In onze foto van den Baby-ontvanger levert de plaatsing der lamp op den zijwand nu al tamelijk korte verbindingen. Het kan echter nóg beter, als men een condensator gebruikt, die niet te veel ruimte inneemt in de diepte van het toestel (wegens de toch geringe capaciteit kan hij vrij plat zijn) en als men dan de detectorlamp onderstboven in het toestel hangt, dus met den lampvoet van binnen, onder tegen

de bovenplank. De roostercondensator kan dan de eenige verbinding tusschen condensator of spoelhouder en lampvoet zijn aan den eenen kant; de lekweerstand is direct op den lampvoet aan te brengen en de gloeidraad kan uiterst kort weer met condensator en spoel verbonden zijn.

De wel eens aanbevolen methode om de lamp aan draden aan de pootjes te soldeeren (zonder lampfitting) is erg lastig als men eens lampen wil verwisselen. Volgt men de hier aanbevolen montage, dan kan het best een goede, veerende lampfitting (tegen microfonisch effect) worden gebezigd. In die fitting mogen echter géén spiraalveer-verbindingen voorkomen.

De terugkoppeling bestaat, beginnende bij de plaat der lamp, uit: plaatklem lampvoet, verbinding met L_3 , spoel L_3 en verbinding met gloeidraad. Gewoonlijk laat men die verbinding met den gloeidraad loopen over de hoogspanningsbatterij, soms overbrugd door een condensator. Men ziet in fig. 209 evenwel, dat het veel korter kan, als men een condensatortje C_3 aanbrengt tusschen de spoelhouders der spoelen L_2 en L_3 . In fig. 213 is aangegeven, hoe C_3 met de spoelhouders diagonaalsgewijs moet worden verbonden. De grootte van C_3 kan het best 1000 $\mu\mu$ F. zijn.

Eigenlijk doet C_3 als weg voor de hoogfrequente trillingen den

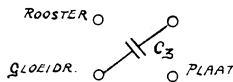


Fig. 213.

dienst, anders verricht door den telefooncondensator (of condensator over de primaire van den laagfrequenttransformator). Deze laatste condensator zou dus kunnen vervallen. Wij hebben echter toch óók C_4 nog aangegeven in fig. 209, omdat toch ook langs dezen weg nog hoogfrequente stroomen gaan, die men zooveel mogelijk uit den laagfrequentversterker moet houden. C_4 kan weer 500 à 1000 $\mu\mu$ F. zijn. Neemt men C_3 en C_4 te groot, dan zal het toestel bij telefonieontvangst hoge tonen slecht tot hun recht brengen en een hol geluid geven.

In fig. 209 vormen weerstand R en condensator C_5 de in het vorig hoofdstuk beschreven inrichting tot fijnregeling der terugkoppeling. De waarden van R en C_5 zijn daar opgegeven. Van deze onderdeelen doet de plaatsing er heel weinig meer toe, als men

deze nu maar juist niet al te dicht bij de hoogfrequent-kringen zet. Waar toch voor zeer korte golven reeds heel kleine capaciteiten een slechts geringen weerstand vormen, zal bijv. plaatsing van een laagfrequenttransformator dicht bij den afstemcondensator altijd weer vrij sterk doordringen van hoogfrequente trillingen in den laagfrequentversterker ten gevolge hebben, waardoor aanraking van elke geleiding (telefoonsnoer, batterijleidingen) kleine verstemmingen ten gevolge heeft.

De gevoeligheid voor handcapaciteit is bij ontvangst van zeer korte golven trouwens een ernstig punt en men mag er niet op rekenen, het geheel te overwinnen.

Natuurlijk moeten van den draaicondensator de losse platen aan de batterij-(aard-)zijde van de sec. spoel worden verbonden en moet men zorgen, dat men niet met de hand dicht bij de spoelen of bij den roostercondensator behoeft te komen voor de bediening der knoppen.

Als het toestel genereert of op rand van genereeren staat, zal evenwel bijna altijd zelfs aanraking van den aarddraad nog eenige verstemming geven. De zelfinductie der aardleiding heeft toch voor zeer hoge frequenties nog altijd een merkbare beteekenis. Raakt men den aarddraad aan, dan brengt men door de capaciteit van eigen lichaam een tegencapaciteit aan bij het toestel, parallel aan de aarding. De weg voor de trillingen door die tegencapaciteit is nagenoeg zelfinductievrij; vandaar dat zelfs een kleine tegencapaciteit als ons lichaam merkbaar effect verkrijgt.

Evenzoo werken ook de batterij-leidingen en batterijen als tegencapaciteit en zal aanraking der leidingen of batterijen die capaciteit merkbaar vergrooten en al weer eenige verstemming te weeg brengen.

Er zijn twee wegen om deze verschijnselen te verminderen. Brengt men in de batterijleidingen hoogfrequentsmoorspoelen aan, dan zal de werking van de leidingen en batterijen als tegencapaciteit vrijwel worden opgeheven.

Ook in de leidingen naar telefoon of luidspreker moeten dan dergelijke smoorspoelen worden geplaatst. Men zal trouwens zien in fig. 209, dat in tegenstelling met hetgeen vroeger voor laagfrequentversterkers is aangegeven, hier een telefooncondensator C_6 (1000 $\mu\mu$ F.) over de uitgangsklemmen is geteekend. Ook deze dient al om hoogfrequente trillingen, die door den laagfrequentversterker heen mochten dringen, uit het telefoonsnoer te houden.

Evenzoo kan men de batterij-leidingen nog door condensatoren (die groot mogen zijn) met de minleiding verbinden.

Wij komen dan tot hetgeen in fig. 214 is aangeduid. Dit is geheel het schema van fig. 209, maar met de hier besproken toevoegingen.

Bovendien is hier tusschen transformator en rooster der laag-

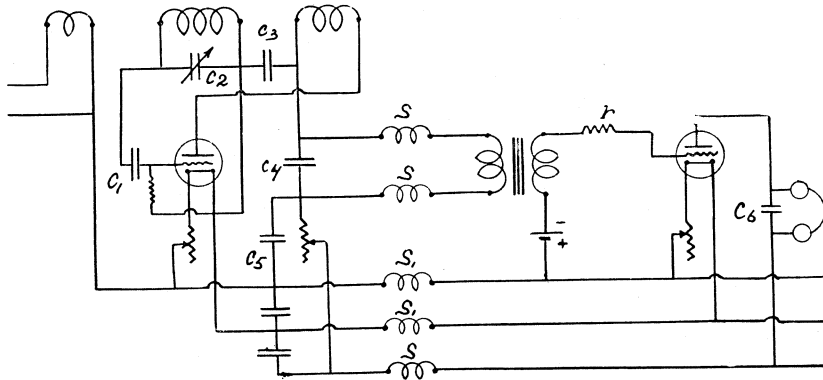


Fig. 214.

frequentlamp een weerstand r geteekend, die een waarde heeft van 100.000 à 500.000 Ohm en die, zooals bij fig. 122 Deel I is beschreven, de hoogfrequente trillingen helpt terughouden.

De tweede manier om de gevoeligheid voor aanraking van batterijdraden te verminderen, is, dat men het geheele toestel, liefst met batterijen en al, plaatst op een gearde metalen plaat, die reeds een zóó groote tegencapaciteit vormt, dat eenige vergrooing door aanraking geen wezenlijk effect meer heeft. Enkel een metalen plaat onder het toestel (beplakken van den onderkant met bladtin, dat aan de aardklem is verbonden) helpt al eenigszins. Beter is de bouw van het geheele toestel in een gesloten, gearde metalen afschermdoos. De smoorspoelen in de leidingen naar den transformator blijven in elk geval nuttig. Eventueel ook nog in de luidsprekerleidingen.

De hoogfrequent smoorspoelen, hier bedoeld, kunnen het best spoeltjes zijn van kleine afmetingen, ten einde de capaciteit tegenover andere toesteldeelken klein te houden, dus bijv.

1 à 2 c.M. diameter, 4 à 5 c.M. lang, en wat de in fig. 214 met S aangeduide spoelen betreft, bewikkeld met dubbelzijdige omsponnen draad van hoogstens 0.1 m.M., liever nog dunner.

De smoorspoelen S_1 in de acculeidingen kunnen evenwel niet volgens dit recept worden gemaakt, omdat ze dan te veel weerstand krijgen. In verband daarmee is het gewenscht, deze smoorspoelen — zooals ook in fig. 214 is aangegeven — enkel door den gloeistroom voor de detectorlamp te laten doorloopen. Het komt er toch ook alléén maar op aan, het h o o g f r e q u e n t e gedeelte van het toestel op deze wijze af te scheiden. Gebruikt men nu een $3\frac{1}{2}$ Volts lamp met 0.06 Amp. gloeistroom als detector, dan kunnen de spoelen altijd nog elk een weerstand hebben van 5 Ohm, zoodat men ze kan maken elk van 20 meter draad 0.3 m.M. Dit dikkere draad moet men beslist spatieeren om de eigen-capaciteit der smoorspoel klein te houden. Een spatieering gelijk aan de dikte van den draad kan als norm worden aangenomen.

Onze ervaring is, dat voor golven boven 20 meter zeer goede resultaten met smoorspoelen zijn te verkrijgen. Beneden die golf-lengte wordt het steeds moeilijker, de werking ervan effectief te doen zijn, vooral wat betreft de spoelen in de acculeidingen, omdat men daar is gebonden aan een niet te grooten weerstand.

Voor het vermijden van den besproken last van handgevoeligheid van aardleiding en batterij-leidingen is ook de geheele plaatsing van het toestel van veel belang. Hoe dichter bij den grond het staat en hoe korter en beter dan de aardleiding is, des te minder last zal men ondervinden.

Omgekeerd kan een zeer goed werkend toestel allerlei moeilijkheden gaan geven, als het hoog boven in een gebouw wordt opgesteld.

Als een speciale vorm van de moeilijkheden, welke men bij kortegolfontvangst kan ondervinden, is nog te noemen de kwaal van het z.g. „r a n d g e h u i l”. Daarmee wordt bedoeld, dat (vooral bij wat krachtige laagfrequentversterking) het toestel neiging krijgt om juist even vóór den overgang in genereeren, krijschende geluiden te produceeren. Meestal verdwijnt dat gehuil weer, zoodra het toestel heelemaal genereert, maar instelling voor telefonieontvangst speciaal wordt bijna geheel onmogelijk, of althans zeer lastig.

Dit verschijnsel heeft iets te maken met het doordringen van hoogfrequente trillingen in den laagfrequentversterker, zoodat alle

hier reeds beschreven middelen om die trillingen uit den versterker te houden, medewerken om de kwaal te beteugelen.

Bovendien blijkt het toepassen van weerstandversterking direct achter den detector en het gebruik van plaatdetectie in plaats van roosterdetectie, in het algemeen gunstig.

Plaatdetectie in verband met weerstandversterking staat, naar de ervaring leert, voor ultrakorte golven volstrekt niet veel ten achter in gevoeligheid bij roosterdetectie, gevolgd door een transformator. Daarom verdient ook dit middel zeker de aandacht.

LXVI.

„Speciale” korte-golf-schema's. — Reinartz-schema. — Schnellontvanger. — Inductieve Hartley. — Reversed feedback. — Blinde plekken in de afstemming. — Antenne-koppeling door een microcondensatortje.

Ofschoon de ervaring ons heeft getoond, dat de hiervóór beschreven kortegolf-ontvanger speciaal voor telefonie bepaalde voordeelen heeft boven alle andere ons bekende typen, willen we hier toch nog kort enkele andere schema's bespreken en daarbij aanduiden, in welk opzicht ze soms falen.

Evenals een mode heeft geheerscht in het gebruik van bijzondere spoelen, zijn ook schema's soms een mode-artikel. Zoo heeft voor ontvangst van telefonie tusschen 200 en 500 meter, en ook voor de kortere golven, het Reinartz-schema een tijdlang buitengewone populariteit genoten. Men vindt dit schema weergegeven in fig. 215. (In de figuur moet nog aangebracht worden een lekweerstand van rooster naar plus accu.)

Het Reinartz-schema is in den grond der zaak eigenlijk ook een driespoelen-schema, maar met het idee om de verstemming te vermijden, welke altijd door verandering der koppelingen ontstaat, zijn die spoelen onbewegelijk ten opzichte van elkaar. In onze figuur kan men zich denken, dat het cilinderspoulen zijn, alle op één koker gewikkeld. De roosterpoel en antennespoel vormen eigenlijk één geheel, met een aan aarde liggende aftakking. De terugkoppelspoel bestaat uit een pas-

send aantal windingen, aangebracht in het verlengde der antennespoel, maar niet ermee verbonden. In de figuur zijn voor alle drie de spoelgedeelten aftakkingen geteekend met schakelaars. Voor zéér korte golven is het beter, het zonder aftakkingen te doen.

Geeft men aan de spoelen 9 c.M. diameter, dan kan men bij gebruik van een condensator van $125 \mu\mu\text{F}$ als maatstaf nemen:

	roosterspoel	antennespoel	terugk. spoel
20—40 meter	5 w.	1 w.	2 w.
40—550 meter	10 + 10 + 20 + 20	1 + 2 + 5	1 + 1 + 2 + 4 + 10

De regeling der terugkoppeling geschiedt met den draaicondensator links in het schema, waarvan men de losse platen aan de antennezijde legt (ze zijn dan bijna direct geaard). Grootte 100 à 150 $\mu\mu\text{F}$. maximaal.

In verband met deze inrichting is z.g. parallelvoeding naar de plaat der detectorlamp noodig via een hoogfrequent-smoorspoel in serie met de telefoon.

Dit is één der zwakke punten voor gebruik op zeer korte golven.

De mogelijkheid van genereeren hangt geheel af van de goede werking der smoorspoel. Voor golven beneden 20 meter bevelen wij daarom het schema liever niet aan.

Ook brengt de regeling der terugkoppeling met een draaicondensator mede, dat men altijd langere verbindingsdraden krijgt in den terugkoppelkring dan in het te voren beschreven toestel. Die condensator moet toch een knop hebben ergens op de frontplaat en kan dus niet willekeurig geplaatst worden. Dit is eveneens een reden van geringere geschiktheid voor golven beneden 20 of 15 meter.

Natuurlijk kan men het Reinartz-schema ook uitvoeren met vlakke spinnewebspool, waarop dan weer alle drie de wikkelingen gelegd kunnen worden.

Een methode om het toestel ook voor elke willekeurige langere golf bruikbaar te maken, is, dat men volgens fig. 215a aan de aftakschakelaars van rooster- en terugkoppelspoel een extra-contact geeft, waardoor stopcontacten worden bijgeschakeld, waarin men

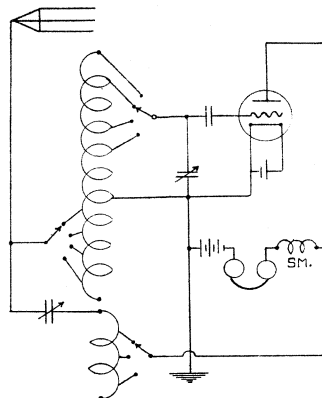


Fig. 215.

honingraatspoelen kan plaatsen. Die verlengspoelen dienen dan zoo geplaatst te worden, dat men ze met elkaar kan koppelen.

Een tweede speciaalschema is dat van den Schnell-ontvanger, waarin het bezwaar van de parallelvoeding met smoorspoel is weggenomen, en toch ook regeling der terugkoppeling plaats heeft met een draaicondensator.

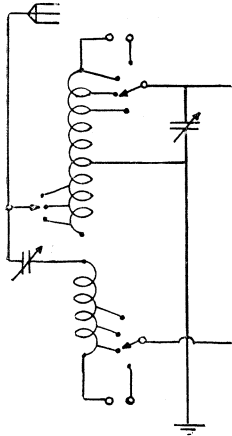
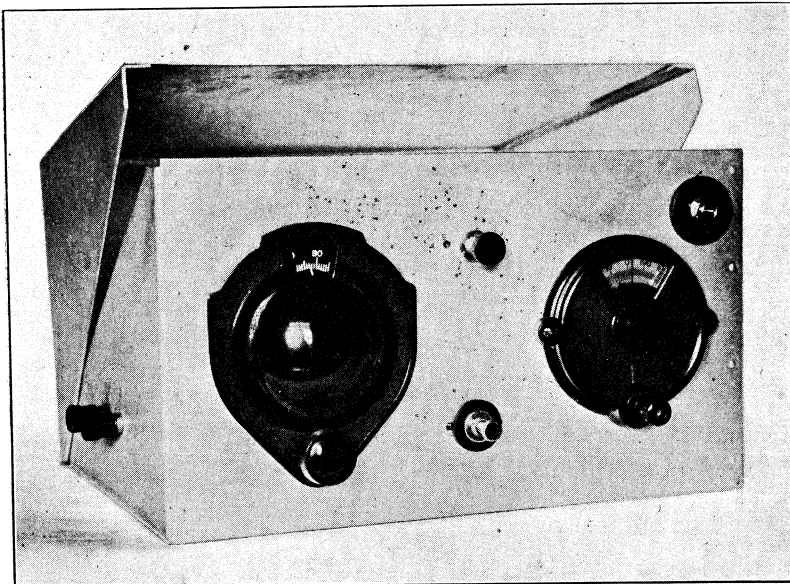


Fig. 215a.

Het is in beginsel volmaakt hetzelfde als het gewone drie-spoelenschema van fig. 209 en 214, maar de condensator C_3 is in dit geval een variabele condensator, zie fig. 216. Biedt de telefoon een voldoende moeilijken weg voor hoogfrequente trillingen, dan kan men met C_3 in zeer voldoende mate den weg voor die trillingen van terugkoppelspoel naar gloeidraad beheerschen.

Het ligt intusschen voor de hand, dat men hier, om een vol-



Toestel volgens eenigszins gewijzigd Reinartz-schema, met 2 trappen laagfrequent samengebouwd in geheel van aluminium vervaardigde kast.

doende regeling met C_3 te verkrijgen, geen condensator parallel aan telefoon (of laagfrequenttransformator) mag plaatsen. Dit heeft ten gevolge, dat dit middel om handeffect van het telefoon-

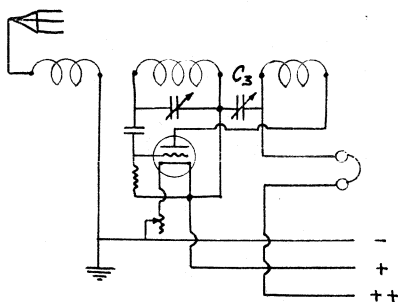


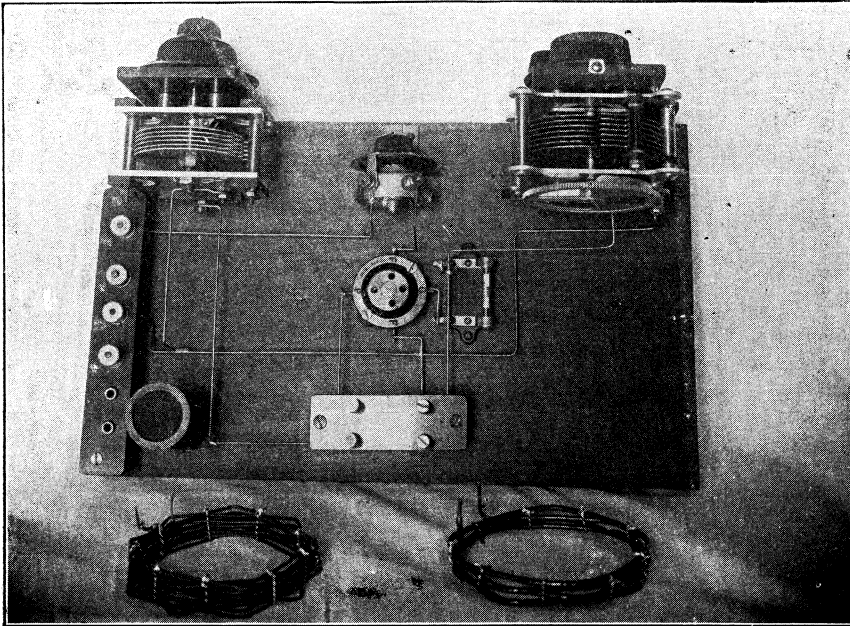
Fig. 216.

snoer te voorkomen (of doordringen van hoogfreq. spanningen in den laagfrequentversterker) thans geen toepassing kan vinden. Anders moet men, evenals in het Reinartz-schema, tóch weer een smoorspoel aanbrenge.

In dit verband moeten we er op wijzen, dat regeling der terugkoppeling door een draaicapacitor in serie met den weg voor de hoogfrequente trillingen al t i j d het bezwaar heeft, dat men bij verzwakking der terugkoppeling den eenigen weg voor die trillingen min of meer afsnijdt, door den weerstand van dien weg voor hoogfrequentie te vergrooten, hetgeen tengevolge heeft, dat andere, t o e v a l l i g e capacatieve wegen meer van beteekenis gaan worden. Dat wil zeggen: door vermindering der terugkoppeling nemen p a r a s i t a i r e capacatieve koppelingen hier altijd toe. Dit leidt o.a. tot een zeer versterkte handgevoeligheid, als het toestel bij kleinen stand van den terugkoppelcondensator op rand van genereeren is gebracht. Vooral voor ontvangst van zéér korte golven achten we ook h i e r o m (naast het bezwaar der smoorspoel bij parallelvoeding) de terugkoppeling met een draaicapacitor minder goed. Een schema, waarbij een niet al te kleine vaste condensator den kortst mogelijken weg voor hoogfrequente trillingen vormt, heeft steeds de voorkeur, ook wegens de kortere verbindingen.

In dit hoofdstuk plaatsen wij een afbeelding van een naar Amerikaansch model gebouwen Schnell-ontvanger, waaraan men intusschen zal opmerken, dat de verbindingen geheel overbodige

lengte bezitten, zoodat men van zulk een toestel beneden 20 meter niets moet verwachten. De roosterspoel en terugkoppelspoel worden hier onder schroefjes vastgezet (zonder stekers dus) en de



primaire moet op een los, schuifbaar blokje er bij worden geplaatst. Als uitvoering is dit alles minder aan te bevelen.

De variaties, welke men maken kan op de schema's, die evenals het Reinartz-schema met parallelvoeding werken, maar dan ook alle het bezwaar meebrengen van de smoorspoel, die het genereeren beheerscht, zijn vrijwel onbeperkt.

Zoo is in fig. 217 het schema gegeven van een toestel met dubbelroosterlamp (het kan ook met gewone lamp) en spaarterug-

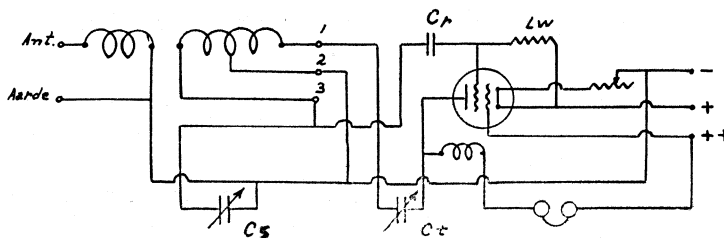


Fig. 217.

koppeling met behulp eener op een driepootsteker gemonteerde spoel. In Amerikaansch kortegolfjargon kan men dit noemen een „inductieve Hartley”, ingericht voor ontvangst. De niet afgestemde antennespoel kan desnoods vast worden opgesteld, maar beter is, daarvoor een variabele koppeling te maken.

Als maatstaf voor windingsgetallen, wanneer men een condensator van $125 \mu\mu\text{F}$. gebruikt en de spoelen op een koker van 5 c.M. diameter zijn gewikkeld, kan hier gelden:

15—27	meter	3 w.	roostersp.	+	3 w.	terugk.
25—50	„	7 w.	„	+	4 w.	„
40—80	„	14 w.	„	+	7 w.	„
70—140	„	25 w.	„	+	10 w.	„

Voor alle spoelen draad van 0.6 m.M., windingen één draaddikte gespatieerd.

Nog een andere variatie vindt men in het schema fig. 218, terwijl een afbeelding van het complete toestel is toegevoegd. Hier is ernaar gestreefd, geheel vaststaande spoelen te gebruiken, die alle aan de aardzijde met elkaar zijn gekoppeld. Daartoe zijn de terug-

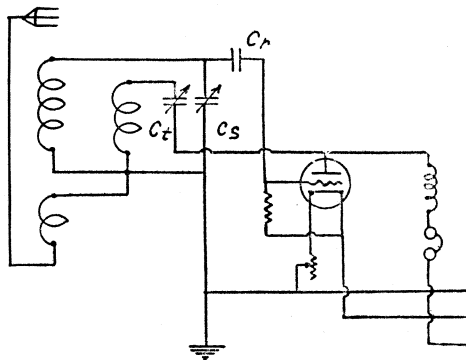
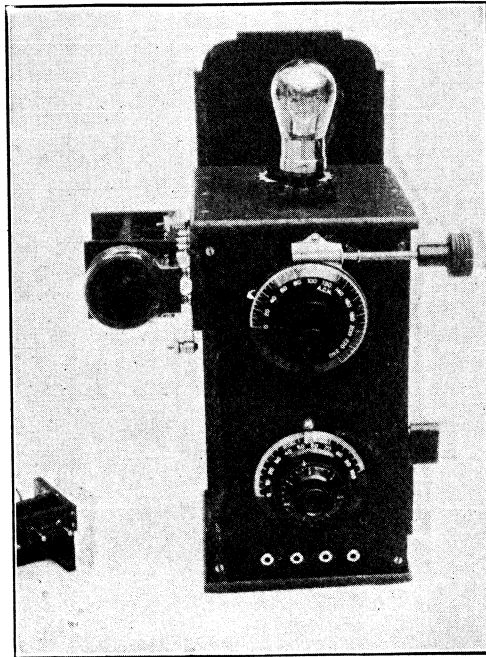


Fig. 218.

koppelwindingen met tegengestelde wikkelrichting aangebracht binnen in de roosterspoel (in het schema n a s t elkaar geteekend). Het schema komt overeen met hetgeen op zendgebied bekend staat als „reversed feedback”.

Evenals voor het vorige en voor het Reinartz toestel moet men hier speciale spoelen voor maken en kan men niet voor de langere golven eenvoudig gewone verwisselbare spoelen inzetten.

Als een extra nadeel van de toestellen volgens fig. 217 en fig. 218 is te beschouwen, dat de terugkoppelcondensator C_t beslist direct aan de plaat moet worden verbonden, waardoor deze condensator handgevoelig wordt, hoe men de losse platen ook verbindt. In dat opzicht is fig. 216, waar C_3 en de afstemcondensator beide aan



Korte golfontvanger volgens schema fig. 218.

één kant aan aarde liggen, te prefereren. (Losse platen aan aardkant!)

Heeft men in schema's 217 en 218 een onbewegelijke antennespoel, dan dient dit een uitwisselbare spoel te zijn, anders kan te sterke antennekoppeling op sommige golven het genereeren beletten.

Algemeen zal men toch bij kortegolfontvangst ervaren, dat het toestel op bepaalde afstemmingen alléén wil genereeren met verzwakte antennekoppeling. Dit doet zich voor, wanneer men met de afstemming nadert tot een harmonische der eigengolf van de antenne. Bij het Reinartz-schema en in fig. 218 redt men zich gewoonlijk door in dat geval aan de antennespoel kleiner aantal windingen te geven.

Een zeer goede methode om het minder gemakkelijk genereeren op sommige golflengten („b l i n d e p l e k k e n”) te voorkomen, zonder dat men de antennekoppeling behoeft te verzwakken, is plaatsing van een spoeltje van 5 à 15 windingen in serie in de antenne (buiten koppeling). Dit geeft een verstemming van de antenne, waardoor geen harmonische meer samenvalt met de toetelafstemming.

Zooals in hoofdstuk LXIV al werd aangeduid, kan elke met korte verbindingen gebouwde primaire ontvanger ook voor golflengten beneden 200 meter dienen, als men een heel klein condensatortje in de antenne zet (neutrodyne-condensatortje nabij het minimum). Fig. 219 geeft de bedoeling weer. Men kan hiervan een gelijkwaardig toestel maken aan dat van fig. 213. In verband echter met

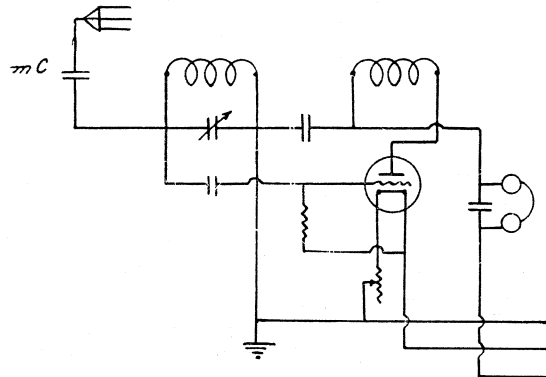


Fig. 219.

hetgeen we opmerkten over moeilijker genereeren als de kringafstemming nadert tot één der harmonischen van de antenne, zal men begrijpen, dat de grootte van het microcondensatortje mC , dat hier de koppeling met de antenne vormt, al héél klein moet wezen, wil men geen „b l i n d e p l e k k e n” in de afstemming krijgen. Men zou het condensatortje variabel kunnen laten en de koppeling naar behoefte instellen. Dat geeft evenwel een zeer aanmerkelijke verstemming van den kring.

LXVII.

Golflengte-transformatie. — Beginsel en doel. — Noodzakelijkheid van twee detectoren. — Functie van 1sten en 2den detector. — De benaming Super-heterodyne. — Super-autodyne.

Zooals wij te voren hebben besproken, zijn aan directe hoogfrequentversterking groote bezwaren verbonden voor golflengten beneden 200 meter.

Een middel om aan die bezwaren te ontkomen, is gegeven in de verschillende methoden, waarbij golflengtetransformatie wordt toegepast; men kan zich deze werkwijze aldus voorstellen, dat door een kunstgreep de trillingen van zeer kleine golflengte worden omgezet in trillingen van grootere golflengte, waarna men deze op de gewone wijze kan versterken.

Hoe men die „golflengtetransformatie” bewerkstelligt, laat zich aan de hand van fig. 220 betrekkelijk kort verklaren.

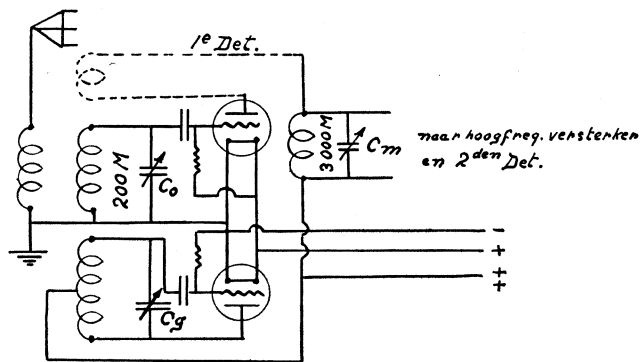


Fig. 220.

Men doet goed, zich hierbij te herinneren hetgeen in hoofdstuk XXXII Deel I is gezegd over zwevingsontvangst.

Wil men na de gelijkrichting door een detector een ongedempt signaal in een toon van frequentie 1000 hoorbaar laten worden, dan moet men in de ontvangkringen aan de aankomende trilling van frequentie n een hulptrilling van een zwevingstoestel toevoegen, waarvan de frequentie is $n + 1000$ of $n - 1000$.

In fig. 220 is nu ondersteld de ontvangst eener golf van 200 meter, waarop de ontvanger is afgestemd.

De ontvangen frequentie n is dus 1,500,000. Was dit een onge-

dempt signaal, dat men met zwevingstoestel in toon 1000 wilde ontvangen, dan zou het zwevingstoestel moeten worden afgestemd op een frequentie $n_1 = 1,499,000$ dat is een golf van 200,13 meter of 1,501,000 (199,67 meter). In plaats echter van 1000 zwevingen per seconde te verwekken, gaan we er 100,000 maken, waartoe het zwevingstoestel op frequentie 1,400,000 moet worden ingesteld (214.28 meter) of op frequentie 1,600,000 (golfl. 187.5 meter).

In den plaatkring der detectorlamp krijgen we nu zwevingstrillingen van een frequentie 100,000, hetgeen overeenkomt met een golflengte van 3000 meter en als de plaatkring op die golflengte wordt afgestemd, dan zullen in dien kring inderdaad trillingen optreden, juist alsof men een golf van 3000 meter had ontvangen en niet van 200. Die trillingen van 3000 meter golflengte dragen we over aan den hoogfrequentversterker en deze werkt geheel alsof wij met de golflengte van 3000 meter te doen hadden, waarvoor hij ten volle geschikt is.

Men begrijpt, dat de instelling van dit samenstel betrekkelijk eenvoudig kan worden, wanneer men den plaatkring eens voor altijd op een vaste golf (hier 3000 meter) afgestemd laat staan. Dan kan men toch altijd zorgen, door de verstemming van het zwevingstoestel die golflengte te maken.

Het merkwaardige is, dat deze methode van toevoeging eener hulpfrequentie tot verandering van de golflengte zich óók laat toepassen op gedempte seinen en op telefonie, zonder dat het geluid daarvan vervormd raakt. Men kan, om dit oppervlakkig begrijpelijk te doen worden, bedenken, dat de zwevingen in dit geval steeds onhoorbaar blijven (frequentie 100,000 in het boven gestelde voorbeeld).

Voor het practisch inzicht in ontvanginrichtingen van deze soort is het van belang, zich goed in te denken, dat de in fig. 220 aangegeven detectorlamp inderdaad een geheel andere functie heeft dan de detector in andere toestellen. Deze detector toch, werkt wel ook gelijkrichtend, maar het product, dat hij aan den versterker aflevert, bevat niet eenige trilling van hoorbare frequentie. Deze detector is noodig voor de golflengte-transformatie en ofschoon al hetgeen daarbij gebeurt, vergelijkbaar is met de gewone zwevingsontvangst, is er dit verschil, dat het nog altijd hoogfrequentetrillingen zijn, die hij aflevert (in geval van telefonie: gemoduleerde hoogfrequente trillingen) zoodat een tweede detectie noodig is om hieruit ten slotte een hoorbaar verschijn-

sel te voorschijn te halen. Men zegt daarom, dat in een toestel met golflengtetransformatie een 1ste detector en een 2de detector aanwezig is, waarvan de 2de volgt na den hoogfrequentversterker, terwijl achter den 2den detector nog weer laagfrequentversterking kan volgen.

Waarom de 1ste detector eigenlijk noodig is, vormt bij volledige beschouwing een vrij ingewikkeld probleem. De populaire voorstelling, dat het toevoegen eener hulptrilling nh aan de signaaltrilling van frequentie ns ons een zwevingstrilling $nh - ns = nz$ oplevert en dat nu die zwevingstrilling wordt versterkt, is eigenlijk niet juist. Zoo lang men niets doet dan de twee trillingen ns en nh in een keten opwekken, ontstaan er nog géén zwevingen. Het gecombineerde trillingsverschijnsel in fig. 113, Deel I, levert pas na gelijkrichting de zwevingsfrequentie op.

Zooals o.a. in Dr. Koomans' Wisselstroomtheorie (Aanhangsel) wordt aangetoond, voor het eenvoudigste geval, als de gelijkrichting volledig kan worden voorgesteld door een kwadratische werking, zal door de gelijkrichting van een stroom van één frequentie n ontstaan: een gelijkstroom plus een wisselstroom in de dubbele frequentie $2n$. En door de gelijkrichting van twee gelijktijdig aanwezige stroomen van frequenties ns en nh verkrijgt men:

1. een gelijkstroom.
2. stroomen van frequentie $2ns$ en $2nh$.
3. een stroom van frequentie $(ns - nh)$, evenredig met het product der oorspronkelijke stroomsterkten.
4. een stroom van frequentie $(ns + nh)$, ook evenredig met het product der oorspronkelijke stroomsterkten.

In het algemeen zal het mengsel van frequenties, dat na de gelijkrichting aanwezig is, nog wat ingewikkelder zijn, doordat ook de grondfrequenties en diverse harmonischen van al deze frequenties mede in den plaatkring der detectorlamp optreden. Hoofdzaak blijft echter het onder 1 tot 4 opgesomde.

Daarvan is in ons geval de frequentie $ns - nh = nz$, de nu zelfstandig optredende zwevingsfrequentie, het belangrijkste. Deze wordt met een erop afgestemden kring uitgezeefd.

We kunnen verder ook gemakkelijk inzien, dat gemoduleerde trillingen hierbij onbeschadigd terecht komen als modulatie van de zwevingsfrequentie. Vroeger is al opgemerkt, dat een gemoduleerde trilling kan worden voorgesteld door draaggolffrequentie ns met twee zijbanden $ns + q$ en $ns - q$. In plaats dus van de eene signaalfrequentie ns , hebben we bij een gemoduleerde trilling die drie frequenties gemengd met nh . Als (3) levert dit na gelijkrichting op:

$$(ns - nh), (ns + q - nh) \text{ en } (ns - q - nh) \text{ hetgeen gelijk is aan: } nz, nz + q \text{ en } nz - q.$$

Dat wil zeggen, dat we hier verkrijgen: een met de origineele modulatiefrequentie q gemoduleerde draaggolf in de zwevingsfrequentie nz .

Een gemoduleerde golf plus hulptrilling geeft intusschen na gelijkrichting nog aanleiding tot een aantal andere combinaties, die echter alle ver buiten de afstemming van nz liggen, zoodat we mogen zeggen, dat een op nz afgestemde kring alléén deze nieuwe draagtrilling met haar modulatie er uit haalt.

Als men zich de vraag mocht stellen, waarom wij juist de onder (3) genoemde verschilfrequentie gaan benutten en niet de in sterkte even gunstige somfrequentie (4) dan is te bedenken, dat de somfrequentie een nóg kortere golf voorstelt dan de aankomende golf en dus voor ons doel, om hoogfrequentversterking te kunnen toepassen, geheel niet past. Later bij den z.g. superregeneratieven ontvanger komen we op die somfrequentie echter nog terug.

Uit een oogpunt van versterking is het zeer belangrijk, dat de te voorschijn gebrachte zwevingstrilling evenredig is met het product van signaal en hulptrilling.

Met de bijvoeging eener krachtige hulptrilling wordt een versterkte zwevingstrilling verkregen, waarin óók de modulatie mee is versterkt. Een krachtige hulpgenerator is dus zeer van belang. Helaas is men gewoonlijk beperkt in de sterkte, die practisch kan worden toegepast, omdat de als 1ste detector gebruikte lamp juist als gelijkrichter vrij spoedig wordt overbelast, in welk geval de na de gelijkrichting te voorschijn tredende trillingen niet meer evenredig zijn met de sterkte der hulptrilling.

In verband hiermede moet men als 1sten detector een gelijkrichter zien aan te wenden, welks werking voor krachtige trillingen effectief blijft. Het is niet gezegd dat nu juist altijd een z.g. ruime lamp daarom geschikt zal zijn als 1ste detector, want het komt hier niet op de roosterspanningsruimte aan, die licht groot genoeg is, maar op de volledigheid der gelijkrichting. Hier ligt nog beslist een gebied voor proefnemingen, ook met kristal als 1ste detector.

Waar in het algemeen een lampdetector echter de voorkeur verdient, leert de ervaring bij gebruik daarvan, dat een hulptrilling van 5 à 20 maal de signaalsterkte het meeste effect levert en een sterkere hulptrilling geen nut heeft en wel moeilijkheden gaat meebrengen. Jammer genoeg, want als de sterkst mogelijke hulptrilling steeds bruikbaar was, zou dit een middel in de hand geven voor ongelimiteerde versterking.

Zoo als de zaken practisch staan, is in het algemeen een veranderlijke koppeling van den hulpgenerator met den ontvanger gewenscht.

Het toestel met golflengte-transformatie, als in fig. 220 ter ver-

klaring van het beginsel aangeduid, wordt gewoonlijk bestempeld met den naam *superheterodyne*. In hoofdstuk XXXII Deel I is de benaming heterodyne-ontvangst verklaard, waarmee men de gewone ontvangst met zwevingstoestel bedoelt. Ook hier hebben we inderdaad een heterodyne-methode (toevoering van vreemde, van buiten toegevoegde hulpenergie) maar met verder liggend doel; vandaar: *superheterodyne*.

En evenals de zwevingsontvangst met enkele, teruggekoppelde detectorlamp autodyne heet, kan men ook *super-autodyne* werken, waarbij de 1ste detector tevens als trillingsgenerator functioneert.

Wij zullen trouwens nog meer andere methoden bespreken, waarmee men eveneens golflengte-transformatie bereikt. In den werkelijken grond zijn ze alle op hetzelfde beginsel terug te voeren, maar de uitvoering loopt tamelijk uiteen en de gebezigde hulpmiddelen ook.

LXVIII.

De onderdeelen van den Superheterodyne. — Ontvanger. — Generator. — Voorkeur voor generatoren met slechts één spoel. — Colpitts. — Numans-Roostenstein. — Schrack.

Zooals uit figuur 220 is te zien, heeft men bij een superheterodyne-ontvanger te maken met een samenvoeging van verschillende wèl onderscheiden onderdeelen:

- 1o. de korte-golf-ontvanger;
- 2o. de generator;
- 3o. de hoogfreq.-versterker met 2den detector;

waarbij 4o. eventueel nog de laagfrequent-versterker komt.

Over den ontvanger behoeven we na de vroegere behandeling van korte-golf-ontvangers niet veel meer te zeggen. In fig. 220 is de terugkoppeling gestippeld aangegeven, aangezien die soms overbodig kan zijn. Als regel evenwel is die gewensch, in de eerste plaats om door dempingsreductie (terugkoppeling vóór de grens van genereeren) de ontvangsterkte te verhoogen; in de tweede plaats om voor geval men autodyne zou willen ontvangen, den ontvanger zelf tot genereeren te kunnen brengen.

Nu doet zich de constructieve moeilijkheid voor, dat volgens fig. 220 vier spoelen variabel met elkaar gekoppeld moeten worden. Dit levert géén bezwaren op als men er speciale spoel-

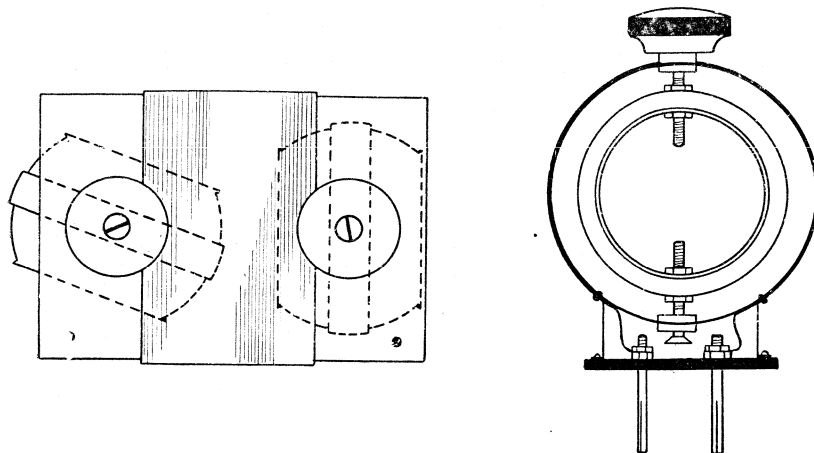
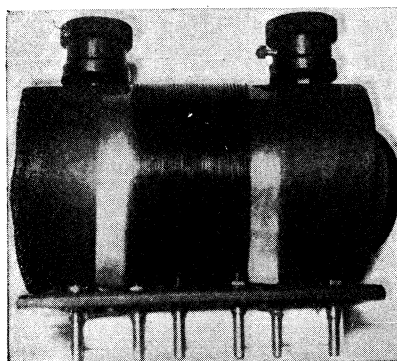


Fig. 221.

stellen voor maakt. Men kan bijv. de inductieve antennespoel, secundaire en terugkoppelspoel van den ontvanger combineeren tot een z.g. dubbelen variometer volgens fig. 221. Met de secundaire kan nu gemakkelijk de 4e spoel (generatorspoel) gekoppeld worden, vooral als men de secundaire zoodanig spatieert, dat een deel der windingen ook rechts en links van de assen in fig. 221



komt te liggen. Men zal het best doen, de generatorspoel dan te koppelen aan de zijde der terugkoppeling, hetgeen tevens de gloeidraadzijde der secundaire moet zijn. Men zou zelfs de gene-

ratorspoel mede op denzelfden koker kunnen wikkelen als de secundaire, ofschoon aan een variabele koppeling de voorkeur is te geven; liever gebruiken we dus een cilinderspoeel of honingraatspoel, in een draaibaren spoelhouder, zoodanig opgesteld, dat deze generatorspoel tegen het eene einde der variometerspoel kan worden gedraaid.

Zooals fig. 221 aangeeft, kan men dubbele variometers met stekerpennen uitwisselbaar maken.

Als men met gewone uitwisselbare losse spoelen wil werken, wordt het met elkaar koppelen van 4 spoelen iets lastiger.

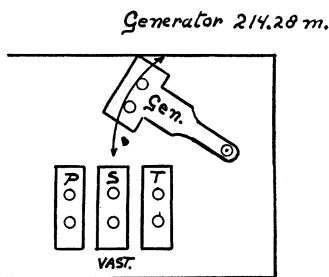


Fig. 222.

der beste opstellingen is dan wel de door Ir. Numans aangegevene, afgebeeld in fig. 222. Hier zijn primaire, secundaire en terugkoppelspoel in een normalen driespoelenhouder geplaatst (de twee uiterste draaibaar) terwijl de stekerbussen voor de generatorspoel zijn aangebracht op een draaibaar ebonieten armpje, waarmee die vierde spoel naast de secundaire kan worden gebracht. Die kop-

peling is bij niet al te zwakken generator voldoende. Als men zich deze spoelen voorstelt, aangebracht op de b o v e n zijde van het toestel, zal de uitvoering geen moeilijkheden opleveren. De verbindingen naar de generatorspoel gaan met snoertjes van de bussen op het ebonieten armpje naar het draaipunt en daar naar binnen.

Wat den ontvanger betreft, behoeven we nu alleen nog erop te wijzen, dat als deze ook voor de kortste golven tot in de buurt van 5 meter bruikbaar moet wezen, voor den bouw ook weer alle gezichtspunten in aanmerking komen, die vroeger hebben gegolden bij fig. 209 en 214.

In overeenstemming daarmee zal boven de uitvoering van fig. 220 voor het ontvang-gedeelte fig. 223 de voorkeur verdienen. waar de vaste cond. C_b van ongeveer $250 \mu\mu F.$ is aangebracht om voor de korte golven den weg door den terugkoppelkring kort te maken en de weerstand R met vasten cond. C_B van 0.1 à $2 \mu F.$ als fijnregeling op de terugkoppeling dient. Men merke op, dat C_b en C_B onderling in serie staan en te zamen parallel op den draaicondensator C_m , die de middelfrequentegolf regelt. Aangezien C_B zeer

groot is, kan men rekenen, dat het enkel de capaciteit van C_b is, welke parallel staat aan C_m . In gevallen, waar een nauwkeurige afregeling der middelfrequent-golflengte er niet op aan komt, kan

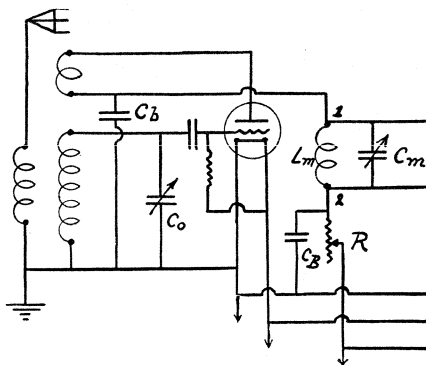


Fig. 223.

C_m geheel vervallen. Dit hangt van den aard van den middelfrequent-versterker af (zie volgend hoofdstuk).

De generator, in fig. 220 aangegeven, is een genereer-richting met spaarterugkoppeling, dus met één nabij het midden afgetakte spoel. Voor de gemakkelijke koppeling met den inductieven ontvanger volgens fig. 222 is het zéér gewenscht, een generator te hebben met slechts één spoel, dus zonder afzonderlijke terugkoppelspoel. Een last is het nu nog, dat men volgens fig. 220 een speciale spoel met aftakking moet hebben. Groot gemak levert het op, als men een systeem toepast, waarbij de generator slechts één gewone uitwisselbare spoel nodig heeft.

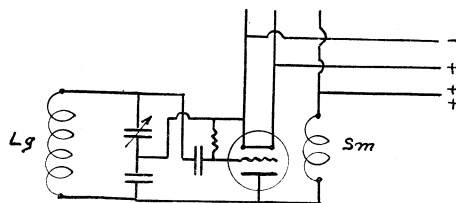


Fig. 224.

Dit laat zich verwezenlijken door van den generator een capacitiëve spaarterugkoppeling te maken volgens fig. 224 (Colpitts-schema).

Het eenige bezwaar van dit schema is de noodzakelijkheid der parallel-voeding van de plaat over de smoorspoel Sm. In de hoofdstukken over kortegolfontvangers zijn aanwijzingen gegeven voor het maken van zulke smoorspoelen, maar tevens is er daar al op gewezen, dat het zeer bezwaarlijk is, een goede smoorspoel te maken voor een groot meetbereik, die het mogelijk maakt, ook op zeer korte golven genereeren te verkrijgen. Het gaat betrekkelijk gemakkelijk, af te dalen tot 25 meter. Daar beneden wordt het stelsel minder aanbevelenswaardig.

Nu kan men zich desnoods vergenoegen met een toestel, dat als superheterodyne slechts tot 25 meter afdaalt, omdat men het daar beneden toch als autodyne kan gebruiken en voor het instellen op zeer korte golven autodyne werken gemakkelijker blijft (men heeft dan enkel den ontvangercondensator te bedienen, dus een één-knopstoestel).

Het is trouwens bij de koppeling volgens fig. 222, die altijd betrekkelijk lange verbindingen meebrengt tusschen de generatorspoel en den generatorcondensator, met elk generatorsysteem bezwaarlijk, zóó laag in golflengte te dalen als met den ontvanger mogelijk is. Voor de allerkortste golven zit er dus ook dáárom niet veel anders op dan autodyne-ontvangst, met uitschakeling van den generator.

Intusschen willen we toch de aandacht vestigen op nog andere generatorsystemen, die óók maar één uitwisselbare spoel hebben en waarbij geen parallelvoeding voorkomt, dus géén smoorspoel.

Dan komt allereerst in aanmerking de *N u m a n s - R o o s e n - s t e i n*-generator, schematisch afgebeeld in fig. 225. Deze berust op de eigenschap van dubbelroosterlampen, dat in den voorroosterkring de wisselstroomen in tegenphase zijn met die in den plaatkring. In het algemeen kan men bij deze lampen voor terugkoppeling even goed de terugkoppelspoel in den voorroosterkring zetten als in den plaatkring. Als we ons nu voorstellen, dat de terugkoppeling verkregen zou worden door terugkoppelspoel en roosterpoel als cilindrspoelen naast elkaar te zetten, aan de onderzijde met elkaar verbonden, dan weten we, dat bij plaat-terugkoppeling de windingsrichting der terugkoppelspoel voor die opstelling tegengesteld moet zijn aan de windingsrichting der roosterpoel (reversed feedback). Plaatsen we echter de terugkoppelspoel in den voorroosterkring, dan moeten bij gelijke opstelling der spoelen

de windingsrichtingen gelijk zijn. De sterkste terugkoppeling zou daarbij verkregen worden als de twee spoelen (rooster spoel en terugkoppelspoel) samen vallen. De vraag is maar, of men dat „samenvallen” der twee spoelen practisch kan verwezenlijken. Daardoor worden rooster spoel en terugkoppelspoel tot één enkele

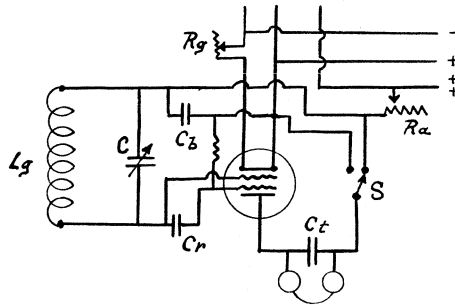


Fig. 225.

spoel teruggebracht. In fig. 225 ziet men, hoe dit is uit te voeren. Het voorrooster krijgt hier positieve spanning via dezelfde spoel, die via een roostercondensator ook aan het stuurrooster is verbonden. Op deze wijze vallen werkelijk rooster spoel en terugkoppelspoel in den voorroosterkring samen.

Dit wat de verklaring van dit generatorschema betreft.

De praktische uitvoering vereischt vooral een goede keuze der onderdeelen. Als draaicondensator C is een verliesvrije condensator noodig, liefst niet grooter dan $125 \mu\mu\text{F.}$ en met fijnregeling minstens 1 : 6. De generatorspoel moet een goede kortegolfspoel zijn (zie vroegere aanwijzingen bij korte-golfontvangers). Voor langere golven kan een gewone honingraat- of vlakspoel dienen. Roostercondensator Cr $300 \mu\mu\text{F.}$, lekweerstand ± 0.5 megohm. Verder cond. Cb $3000 \mu\mu\text{F.}$ of grooter (elke grootere waarde is goed). Een aparte gloeistroomweerstand Rg is bepaald noodig, aangezien het genereeren sterk afhankelijk is van de juiste gloeispanning; daarom is een weerstand, die fijne regeling toelaat, gewenscht. Ten einde de voor de dubbelroosterlamp benodigde lage plaatspanning te kunnen betrekken van de algemeene hsp. batterij of plaatstroomapparaat zonder extra aftakking, is weerstand Ra opgenomen, waarvoor een Clarostat kan dienen of een Electrad Royalty van 10-100,000 ohm. Bovendien is een schakelaar S aangebracht, ten einde de plaatspanning (als men op langere gol-

ven werkt) te kunnen terugbrengen tot een aansluiting op plus accu. De condensator C_t van $3000 \mu\mu F$. en de kortsluitbare telefooncontacten zijn voor de werking van den generator niet noodig, maar ze zijn gemakkelijk als een hulpmiddel om met telefoon te controleren of het stelsel werkelijk genereert.

Het bezwaar van den Numans-Roostenstein-generator zit in de vrij critische gloeistroom-instelling en in de beperkte energie, welke ontwikkeld wordt. De koppeling van de generatorspoel met de secondaire van den ontvanger (zie fig. 222) moet sterker zijn naar mate de generator minder energie ontwikkelt. Een sterke koppeling nu brengt mede, dat de afstemmingen van generator en ontvanger niet langer onafhankelijk van elkaar zijn. Daarom is een krachtige, zwak gekoppelde generator steeds beter.

Ook is de N.-R.-generator veelal beneden 20 meter golflengte buitengewoon critisch van instelling, ook wat de plaatspanning betreft. Hier zijn we evenwel in het gebied, waar men, zooals te voren opgemerkt, toch liever autodyne zal ontvangen.

Nog een derden generator, die slechts een enkele spoel noodig heeft en die weer wat meer energie ontwikkelt en niet critisch van

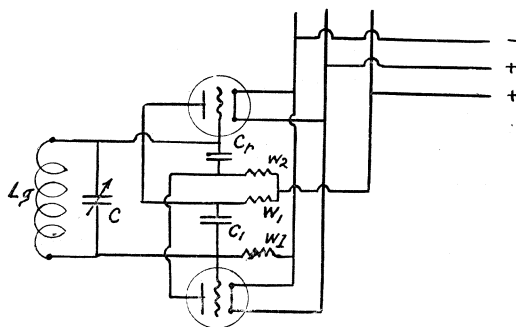


Fig. 226.

instelling is, hebben we in den Schrack generator, afgebeeld in fig. 226.

De oorspronkelijke, door Schrack in den handel gebrachte generator, had op de plaatsen van W_1 , W_2 en W_1 drie gelijke ijzersmoorspoelen, terwijl condensatoren C_1 en C_2 ongeveer $0.1 \mu F$. waren. In dien vorm was er niet mee te komen beneden 100 meter. Door Ir. Mak werd nu gevonden, dat wanneer men voor

W_1 en W_2 weerstanden van 20.000 Ohm neemt en voor W_1 0.2 à 0.5 megohm, met lampen als A 409 nog genereeren is te verkrijgen tot beneden 5 meter. De roostercondensatoren C_1 en C_r kunnen daarbij tot 2000 $\mu\mu$ F. verkleind worden. Voordeel is, dat de generator met volle gloeispanning en volle anodespanning werkt (zonder critische regeling) en vrij krachtige trillingen levert. Daartegenover staat 't bezwaar der noodzakelijkheid van 2 lampen.

De werking moet men zich aldus voorstellen, dat de lampen, waarvan over en weer het eene rooster is gekoppeld met de andere plaat, voor elkaar als weerstandgekoppelde versterkers werken, zoodat zij door heen en weerkaatsing de trillingen doen opschommelen.

De met elkaar in serie staande lampcapaciteiten staan parallel op den afstemcondensator. In dat opzicht veroorlooft het systeem ons (als de draaicondensator wordt weggelaten) tot kortere golven af te dalen, dan met 1 lamp mogelijk is.

Men zal gemakkelijk uit de figuren zien, dat elk der generatoren van fig. 224—226 zich laat combineeren met den ontvanger fig. 223 tot een dergelijk geheel als fig. 220.

LXVIIIa.

Onderdeelen van den Superheterodyne (vervolg). — De middelfrequentversterker. — Meest gewenschte golflengte. — De Solodyne als middelfrequentversterker voor zeer korte golven. — Vaste middelfrequenttransformatoren. — Weerstandmiddelfrequentversterker.

Een belangrijk onderdeel van elk toestel met golflengte-transformatie, dat wij nu nog hebben te bespreken, is:

De middelfrequentversterker. — Dit is niets dan een hoogfrequentversterker voor één vast ingestelde, lange golf. Uit ontwerp-technisch oogpunt beschouwd, is zulk een versterker een veel eenvoudiger onderdeel dan de hoogfrequentversterker van een gewoon omroepstelsel als bijv. de Solodyne; die laatste toch moet over méér dan één golfbereik instelbaar zijn, waarbij reeds vroeger is opgemerkt, dat de hoogfrequentversterking meer moeilijkheden biedt naar mate die op kortere golven moet werken.

De complete Solodyne, 2 h.fr., det., 2 l.fr. is dan ook — afgezien van de hier meest gewenschte golflengte, waarover straks — zonder meer geschikt om den middel- en laagfrequentversterker te vervangen, die achter het schema van fig. 220 nog noodig zijn. De instelbaarheid met de dure draaicondensatoren is dan echter min of meer overbodig en men streeft er dus naar, met eenvoudiger en minder kostbare onderdeelen uit te komen. Bovendien is een hoogfrequentversterker als van de Solodyne met max. golf van 2000 meter wel wat kort van golflengte voor middelfrequentdoel.

De meest gewenschte golflengte voor een middelfrequentversterker wordt door verschillende overwegingen bepaald. Bij de golftransformatie wordt de verstemming tusschen ontvanger en generator geringer als men een langere middelfrequentgolf kiest (lagere middelfrequentie). Kleinere verstemming beteekent betere opname der generator-energie door de ontvangkringen; bij autodyne-ontvangst, als de ontvanger zelf generator is, beteekent kleinere verstemming, dat men zich met de ontvangafstemming minder ver verwijderd van de afstemming op het gewenschte signaal, zoodat dit beter wordt opgenomen. Dit zijn dus argumenten vóór een zeer lange middelfrequentgolf van bijv. 10.000 meter.

Bovendien wordt voor zulk een lange middelfrequentgolf wel als argument aangevoerd, dat een grootere selectiviteit zou worden verkregen.

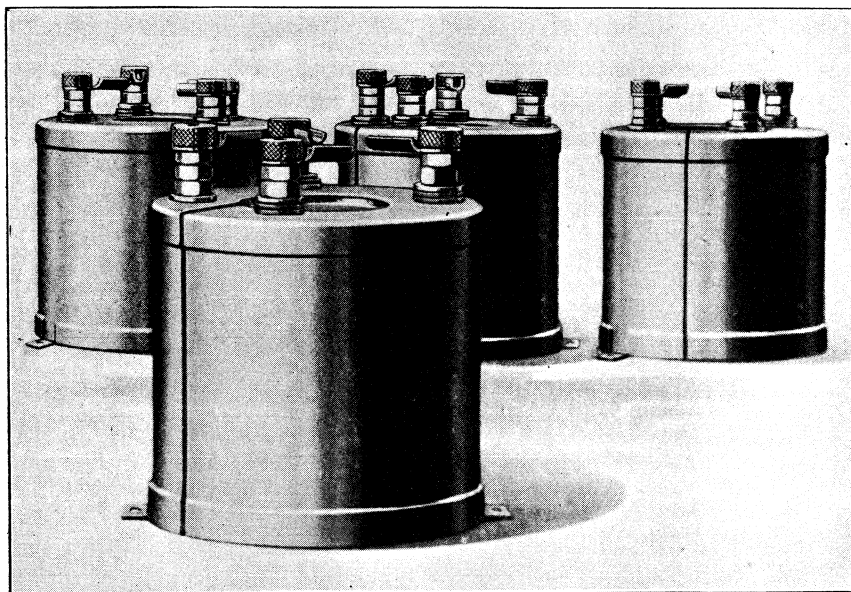
Nemen we het cijfervoorbeeld van fig. 220, waar een signaal op 200 meter wordt ontvangen en door bijvoeging van een generatortrilling op 214.28 meter wordt getransformeerd op 3000 meter. Als tevens een storend signaal op 201 meter aanwezig is, dan wordt dit getransformeerd op 3225 meter. Na de transformatie wordt een verschil van 0.5 % in golflengte dus een verschil van 7.5 %, of 15 maal grooter. Hadden we een middelfrequentgolf van 6000 meter gekozen, dan zouden we een nog 4 maal grooter golflengteverschil hebben verkregen, uitmakende een 2 maal grooter percentage, dus 900 meter, zijnde 15 % van 6000 meter.

Bij transformatie op 10.000 meter wordt het golflengte-verschil voor de getransformeerde stoorgolf tot $\frac{10.000}{200} \times 0.5 \% = 25 \%$ opgevoerd.

Ofschoon nu in het algemeen de afstemscherpte van kringen voor zoo lange golven weer zóó veel slechter is, dat dit voordeel uit een oogpunt van selectiviteit niet geheel tot zijn recht komt, blijft toch van de keuze eener langere middelfrequentgolf wel een winst in dit opzicht over.

Maar daar staat, speciaal wat telefonieontvangst betreft, een enorm nadeel tegenover. Al te groote selectiviteit is voor telefonie-ontvangst een bekend gevaar. In hoofdstuk LXVII is aangetoond, dat bij golflengte-transformatie de modulatie zich gedraagt, alsof die direct in de middel-

frequentgolf was aangebracht. Een toon van frequentie 5000 komt over als een hoogfrequent verschijnsel, dat 5000 perioden verschilt van de frequentie der middelfrequentgolf. Transformeert men op 10.000 meter, dan heeft die draaggolf een frequentie 30.000 en daarvan is 5000 één zesde deel of 17 %. De afstemming van den middelfrequentversterker moet hier een onscherpte van 17 % hebben, willen niet de hoge tonen geheel op den achtergrond raken. Dat wil zeggen, dat van 8500 tot 11.500 meter de afstemming zoo vlak mogelijk moet zijn. Uit dien hoofde is voor telefonie-ontvangst het transformeeren op zoo lange golf, dat ter wille van de selectiviteit gewenscht zou zijn, heelemaal niet goed. Hier gelden dezelfde redenen, waarom ook de telefonie-zenders liever niet zoo lange golven gebruiken, maar



Middelfrequenttransformatoren; de metalen mantel bezit een luchtspleet om dwarrelstroom te gaan.

zich houden aan de kortere. Een op 10.000 meter afgestemde middelfrequentversterker kan haast niet anders dan een ietwat hol, onnatuurlijk geluid geven, tenzij men zooveel demping aanbrengt, dat versterking en selectiviteit beide hard achteruit gaan, zoodat het voordeel der lange golf vervalt. Dat men in vele oudere superheterodyne-ontvangers dragelijk effect krijgt met een middelfrequentgolf van 10.000 meter, is wel mede te danken aan de zeer onvoldoende werking van het laagfrequente deel voor de lage tonen, hetgeen de ontstane holheid compenseert. Met dat al is de totale versterking voor het aantal lampen dan ook naar huidige begrippen gering.

Wil men een golflengte-transformatietoestel maken alleen voor de zeer korte golven, dan zijn ook bij keuze eener korte middelfrequentgolf, zelfs van 2000 meter, de verstemmingen nog klein genoeg; moet het toestel óók voor ontvangst van omroeptelefonie dienen, dan moet men toch beslist niet tot zéér lange golven overgaan en stelt alleen de verstemming een grens aan het kiezen eener zoo kort mogelijke middelfrequentgolf.

Practisch blijkt, dat voor omroepontvangst tot een max. golflengte van ongeveer 1800 meter, een middelfrequentgolf van 3500 meter ongeveer de laagste grens is, hetgeen voor alle kortere golflengten eveneens heel geschikt blijkt. Langere middelfrequentgolflengte kan hogere selectiviteit geven, maar als men het toestel goed wil houden voor telefonie-ontvangst, moet men toch ook niet boven 6000 meter gaan, omdat het anders zonder extra-dempingsmiddelen weer te selectief wordt voor telefonie. Tusschen 3500 en 6000 meter heeft men vrije keuze. Alleen voor ultra-kortegolfont-

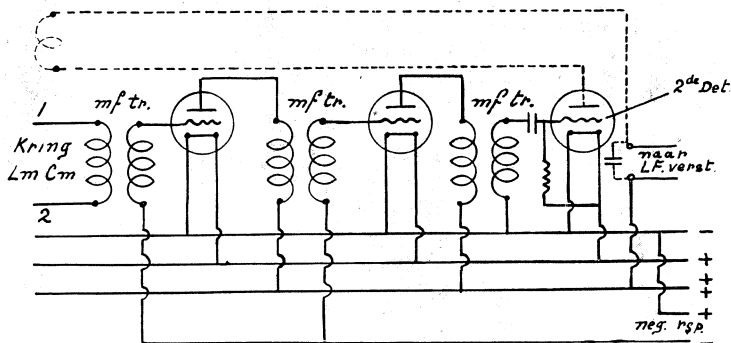


Fig. 227.

vangst is een Solodyne met de max. golflengte van 2000 meter als middelfrequentversterker aan te bevelen.

Ter vereenvoudiging van den bouw dezer versterkers zijn door verschillende fabrikanten vast afgestemde transformatoren met of zonder ijzerkern gemaakt en in den handel gebracht. Enkele bekende merken zijn: General Radio (10.000 en 6000 meter), All American (6000 meter), Baltic (4500 meter), Bowyer Lowe (4000 meter), Ferrix (3500 meter), verder Mc Michael en andere.

Als men niet in groote moeilijkheden met zelfgenereeren wil komen, moet men met de meeste dezer transformatoren niet probeeren, méér dan 2 hoogfrequenttrappen + 2den detector te bouwen. Het schema volgens fig. 227 is eenvoudig genoeg, maar

even goed als een gewone meertraps hoogfrequentversterker zonder neutrodyniseering kan ook de op deze wijze samengestelde middelfrequentversterker zelfs met slechts 2 h.fr. lampen nog wel eens last opleveren door neiging tot zelfgenereeren.

Bij den bouw is hoofdzakelijk in acht te nemen: bouw in de lengte van rechts naar links; plaatsing der middelfrequenttransformatoren tusschen de lampen geheel als in het schema, met zoo kort mogelijke rooster- en plaatverbindingen; nauwkeurige opvolging van de aanwijzingen van den transformatorfabrikant omtrent de rooster- en plaat-aansluitingen.

Ingeval zelfgenereeren zich voordoet, kan men trachten, door verlaging van gloei- en plaatspanning stabiliseering te verkrijgen, of door het aanbrengen van dempingsweerstand op de secundaire wikkeling van één of meer transformatoren (lekweerstand van 10 tot 0.5 megohm beproeven). Ook de keuze der lampen kan van veel belang zijn. Een lamp met lagen inwendigen weerstand (wisselstroomweerstand van den plaatkring) werkt als een dempingsweerstand op de primaire van den volgenden transformator. Paren de lampen dus aan lagen inw. weerstand niet al te groote steilheid en spanningsversterking, dan zullen zij den versterker rustiger doen werken. Daarentegen zal een stel A 415 lampen ondanks hun betrekkelijk geringen inw. weerstand toch den middelfrequentversterker „wild” kunnen maken, juist omdat het zulke goede versterkerlampen zijn.

Het ideaal zou wezen, den middelfrequentversterker te neutrodyniseeren geheel op dezelfde wijze als een Solodyne, maar onderdeelen uit den handel kennen we voor zulk een middelfrequentversterker (van voldoende lange golflengte) niet.

Terloops zij hier opgemerkt, dat soms wel het toesteldeel van fig. 227 regelrecht aan de punten 1 en 2 van fig. 223 wordt aangesloten met *weglatting* van den kring Lm Cm. Om echter op korte golven den ontvanger goed te laten werken en hem voor autodyne ontvangst tot genereeren te kunnen brengen, moet dan meestal òf cond. Cb uit fig. 223 vrij groot gekozen worden, òf een extra blokcond. tusschen 1 en 2 worden aangebracht. Hiermee *verstemt* men dan evenwel den eersten transformator, hetgeen voor de werking van den middelfrequentversterker natuurlijk niet al te best is. Daaraan zijn transformatorfabrieken tegemoet gekomen door aparte *in gang* transformatoren voor middelfreq.-versterkers te maken, waarin òf een blokcond. is opgenomen, òf

waaraan een voorgeschreven capaciteit parallel mag worden geschakeld. Ideaal is die oplossing van dit punt niet, omdat de gelijkheid der afstemming met die der andere middelfrequenttransformatoren dan nooit zoo heel precies is gewaarborgd.

Wij geven daarom verre de voorkeur aan de aangegeven schakeling met den kring $L_m C_m$, waarvan C_m eens voor altijd door probeeren op den gunstigsten stand wordt ingesteld.

Aanwezigheid van den kring $L_m C_m$ geeft ook nog gelegenheid om op den middelfrequentversterker terugkoppeling toe te passen (gestippeld in fig. 227). Als men den middelfrequentversterker eens wat al te ver van genereermogelijkheid heeft afgebracht, kan een weinig terugkoppeling een geweldige winst aan geluid geven, maar het middel kan ook gevaarlijk worden voor de kwaliteit. Overigens, als in het toestel de gelegenheid ertoe is aangebracht, *b e h o e f t* die nog niet te worden gebruikt.

Feitelijk kan in fig. 227 de eerste middelfrequenttransformator ook nog worden gemist als men den kring $L_m C_m$ toepast. De transformator zal alléén de selectiviteit misschien wat helpen verhoogden.

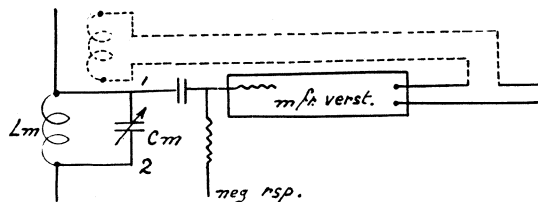


Fig. 228.

Wordt hij weggelaten, dan worden de verbindingen met den middelfrequentversterker — ondersteld, dat alle lampen op gezamenlijke batterijen werken — als afgebeeld in fig. 228.

Men kan trouwens, waar de kring $L_m C_m$ de transformatiegolflengte voldoende vastlegt, heel goed voor de toch altijd lange middelfrequentgolf, een *w e e r s t a n d h o o g f r e q u e n t v e r s t e r k e r* als middelfrequentversterker bezigen. En in verband met de groote golflengte voldoen verschillende versterkers uit den handel, die voor *l a a g f r e q u e n t v e r s t e r k i n g* zijn gebouwd, hiervoor uitstekend. Zoo is bijv. de Arcolette van Telefunken of de driedvoudige Loewe-lamp kant en klaar om als middelfrequentversterker achter den kring $L_m C_m$ dienst te doen. Men moet daarbij alleen

erop letten, dat bij beide genoemde versterkers het rooster der 1ste versterkerlamp niet direct aan 1 in fig. 223 mag worden aangesloten (dit punt ligt aan plus hoogspanning!). Tusschenschakeling van een roostercondensator en lekweerstand is noodig. Het wordt dus als afgebeeld in fig. 228. Als de versterker op dezelfde batterijen werkt als ontvanger en generator, behoeft punt 2 nergens meer mee verbonden te worden.

Verder merke men op, dat in den kring $L_m C_m$ de condensator C_m géén draaicondensator behoeft te wezen als men een weerstandversterker laat volgen. Bij den transformatorversterker diende de veranderlijkheid van C_m alléén om den kring $L_m C_m$ eens voor altijd met de afstemming der transformatoren precies in overeenstemming te kunnen brengen. Aangezien men bij den weerstandversterker geheel vrij is in het vastleggen der middelfrequentgolf, kan dáárbij de kring $L_m C_m$ met een vasten blokcondensator worden uitgevoerd (liefst met een vasten $L_u c h t$ condensator).

Bij den weerstand-middelfrequentversterker kan het gebruik der gestippelde terugkoppeling zeer veel nut afwerpen, ook ter verhooging der selectiviteit, die hier niet zoo gauw een voor de kwaliteit gevaarlijke scherpte verkrijgt.

Overigens is het mogelijk, aan een weerstandversterker een bepaalde selectiviteit te verleenen, die — zeer gunstig voor telefoniekwaliteit — heel „vlak” verloopt. Door zeer kleine roostercondensatoren kan men n.l. de lage frequenties afsnijden en door weerstanden voor de roosters (fig. 122 Deel I) de hoogere frequenties eveneens, zoodat slechts een smal gebied overblijft.

Over de toevoeging van één of twee laagfrequentlampen aan de onderdeelen van fig. 223 en 227 (eventueel als weerstandversterker uitgevoerd) behoeven wij wel niet meer in bijzonderheden te treden en de samenbouw van het geheel behoeft na de gegeven aanwijzingen ook wel geen moeilijkheid op te leveren.

De superheterodyne is wegens zijn groote gevoeligheid en selectiviteit een ook zeer ideale omroepontvanger, waarbij nog komt de inderdaad zéér eenvoudige bediening.

Voor omroepontvangst is het de aangewezen ontvanger voor zéér kleine antenne of raam.

Bijzondere systemen van golflengtetransformatie. — De autodyne. — Tropadyne. — Modulateur bigrille. — Ultradyne (Lacaultschakeling). — Strobodyne.

Het is gewenscht, hier een betrekkelijk kort samengevat overzicht te laten volgen van verschillende andere methoden van ontvangst met golftransformatie dan met de tot dusver beschreven apparatuur. De variaties betreffen niet den middel- en laagfrequentversterker. Die beide deelen laten wij bij de hier volgende schema's weg. Ze moeten er even zoo achter volgen als te voren achter schema fig. 223.

In de eerste plaats, voor korte golven speciaal, (liever niet voor het omroepgebied) een zeer vereenvoudigde autodyne-schakeling,

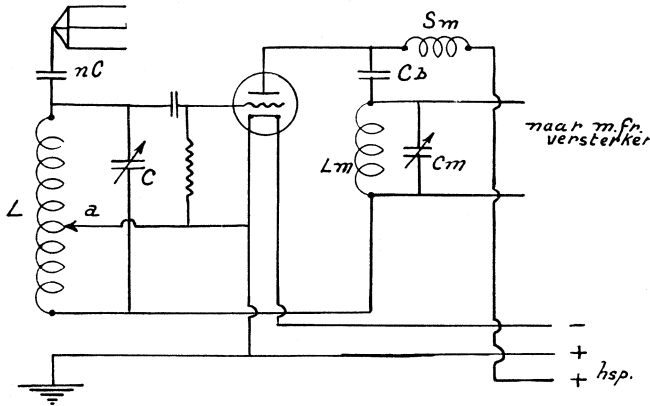


Fig. 229.

o.a. voorkomende in één der bekende Baltic-toestellen, weergegeven in fig. 229.

A u t o d y n e. Het geheele toestel heeft maar één uitwisselbare spoel L , die voor korte golven een cylinderspoeel is van blank draad, waarop een aftakking α wordt gemaakt met een knijper. De verbinding der antenne heeft plaats via een heel klein condensatortje nC (type neutrodyne condensator op geringe waarde ingesteld) ten einde te voorkomen, dat deze directe antennekoppeling het genereren van de generator-detectorlamp belemmert. ¹⁾ Aftakking

¹⁾ Op golflengten beneden 25 meter is het stelsel vrijwel onbruikbaar.

storing niet zóó erg als men wel zou kunnen vreezen, juist door de verstemming. Het is intusschen hoofdzakelijk om die storingsmogelijkheid, dat men in Amerikaansche supers voor het omroepgebied vaak een hoogfrequentlamp vindt vóórgeschakeld aan de gewone super. Die hoogfrequentlamp voorkomt vrijwel alle straling. Als men echter de super beschouwt als een toestel, waarin de moeilijkheden van directe hoogfrequentversterking worden vermeden, is het weer binnenhalen van een directen hoogfrequenttrap wel wat eigenaardig.

Een interessante poging om nu de uitstraling der hulptrilling te voorkomen en tegelijk nog een lamp uit te sparen, is gelegen in

De t r o p a d y n e. Het schema geven wij in fig. 230. Daar stelt

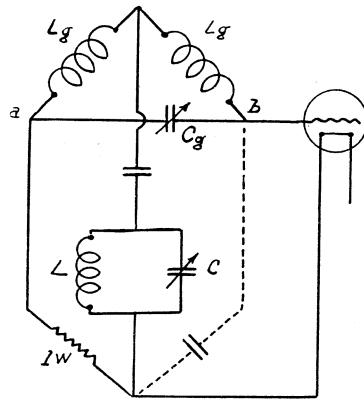


Fig. 231.

LC den ontvangkring voor. L kan dus voor de omroepgolven een raamantenne wezen. Voor de kortere golven kan L een passende spoel zijn, gekoppeld met een antenne.

Spoel L is via den roostercond. C_2 van normale grootte ($300 \mu \mu F.$) precies met het midden der generatorspoel L_g verbonden, teruggekoppeld door spoel T. De zijde a van spoel L_g is via den lekweerstand l_w aan plus gloeidraad gelegd.

Verder hebben we den uit fig. 220 bekenden middelfrequentkring $L_m C_m$, die den ingang vormt voor den middelfrequentversterker.

De bedoeling der schakeling is, dat men de kringen LC en $L_g C_g$ hun verschillende afstemmingen zal kunnen geven zonder dat zij elkaar beïnvloeden. $L_g C_g$ genereert dan de verstemmingsgolf, terwijl LC de signaalgolf opneemt en overdraagt aan de lamp, die

de twee trillingen te zamen gelijkricht. Ook wordt de tropadyne wel zoo beschouwd, dat men met het aankomende signaal de gegenereerde hulptrilling moduleert. Daarom spreekt men ook wel van modulatieontvangst.

In hoeverre nu de middenaftakking op spoel Lg voldoet aan de voorwaarden voor onafhankelijkheid der twee afstemmingen van elkaar, is te zien als men het schema omteekent tot een brug van Wheatstone, hetgeen in fig. 231 is gedaan. Stellen wij de rooster-gloeidraadruimte door een capaciteitje voor, dan worden twee takken van de brug door ongelijksoortige grootheden gevormd: de lekweerstand en het bedoelde capaciteitje, dat overigens door de bij detectie optredende roosterstroomen als lek capaciteitje is te beschouwen. Volkomen is de brug echter niet. Practisch blijkt het dan ook weinig verschil te maken, of men den lekweerstand geheel niet aan a verbindt, maar parallel plaatst aan den rooster-condensator.

Ofschoon derhalve de bedoeling van het tropadyne-schema geen volmaakte verwezenlijking vindt, is toch de werking zéér bevredigend.

Spoelen Lg en T kunnen, aangezien het stelsel steeds moet genereren, vast op één koker worden geplaatst. Een draaibare terugkoppelspoel T heeft wel zekere voordeelen, omdat men daarmee de sterkte der gegenereerde trilling eenigszins kan regelen. Bovendien kan men dan ook nog de gloei- en plaatspanning, en de waarde van den lekweerstand zoodanig regelen, dat soepel genereren (zonder klap) wordt verkregen. Dat is vooral van belang, omdat bij al te heftig genereren de detectie slecht kan worden. Het is dus in elk geval van belang om voor een bepaalde eerste lamp in een tropadyne de gunstigste spanningen en de gunstigste waarde van den lekweerstand door de proef vast te stellen. Gemakkelijk genereerende lampen als B 406, A 415, Schrack TS4, Telefunken RE 134, voldoen hier in het algemeen bijzonder goed.

Het is intusschen moeilijk gebleken, de tropadyne ook voor zeer korte golven geschikt te maken. Beneden 40 meter dreigt het genereren onzeker te worden door het aanhangen van de ontvangketen aan het midden der roosterspoel.

Overigens is met behulp van een toestel volgens fig. 230 en bijv. 2 weerstandversterkers (de Arcolette of de 3 NF Loewe lamp) waarvan de eerste als middelfrequentversterker en de tweede als

detector + 2 laagfrequent, een zeer eenvoudige super samen te stellen, met weinig werk en geringe kosten. Zie hiervoor bijv. fig. 233 en de beschrijving daarbij.

Een goede tropadyne is als nagenoeg gelijkwaardig te beschouwen met de normale super-heterodyne met aparten generator. (Zie ook pag. 136).

De modulateur bigrille. — Nog een tweede systeem, waarin de eerste detector en de generatorlamp in één lamp zijn vereenigd, is het systeem van den „modulateur bigrille” van Ducretet. Hier wordt voor de combinatie gebruik gemaakt van de eigenschappen eener dubbelroosterlamp.

In het schema fig. 232 ziet men, hoe de ontvangkring LC (eventueel is L een raam) is verbonden tusschen min gloeidraad en 2de

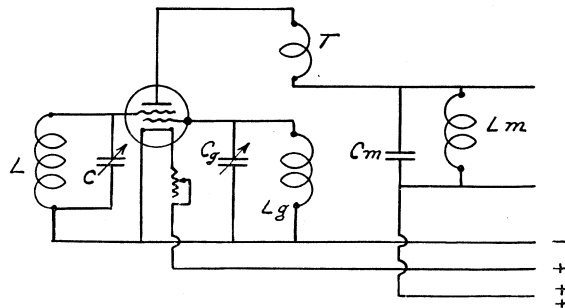


Fig. 232.

rooster, dus bij normale dubbelroosterlampen als A 141 aan het rooster, dat aan de gewone roosterpen in de fitting is bevestigd. Het 1ste rooster, dat is het hulprooster, dat aan de huls is bevestigd en in andere schakelingen gewoonlijk positieve spanning krijgt, is hier via een trillingskring $C_g L_g$ eveneens met min gloeidraad verbonden. Met L_g is vast gekoppeld de terugkoppelspoel T , in serie waarmede de middelfrequentkring $C_m L_m$ is opgenomen.

Het laat zich denken, dat de lamp in deze schakeling, als zij niet genereert, nagenoeg geen plaatstroom opneemt, aangezien beide roosters negatief zijn. Is evenwel eenmaal genereren ontstaan, dan induceert spoel T wisselspanningen in L_g . Dan wordt het hulprooster gedurende elke halve periode positief. Gedurende den halven tijd althans vermeerdert dan de plaatstroom. Inderdaad is hier genereren daaraan te constateeren. Zoodra een merkbare plaatstroom van ongeveer 1 m.A. optreedt, genereert het stelsel.

Dat genereeren hier niet altijd heel gemakkelijk te verkrijgen zal zijn, is ook bij voorbaat wel te denken. Beneden 200 meter is het stelsel daartoe vrijwel niet te bewegen. De bigrille is dus een toestel met golftransformatie, uitsluitend voor de omroepgolflengten. C_g moet zeker niet grooter zijn dan maximaal 500 $\mu\mu F.$, L_g daarbij passend voor het golfbereik en T nagenoeg even groot als L_g , vlak er naast opgesteld met 0.5 c.M. luchtruimte. Een goede dubbelroosterlamp zal dan vanzelf door het inschakelen der batterijen gaan genereeren. Gebeurt dit eens een keer niet, dan kan men, door de gloeispanning een moment te verhoogen, wel den noodigen „stoot” geven om het stelsel te doen beginnen.

Honingraatspoelen zijn voor L_g en T niet erg geschikt. Zoo goed mogelijke vlakspoelen (100 windingen voor 200—500 meter en 250 windingen voor 900 tot 2000 meter) geven veel zekerder werking. De spoelen L_g en T kunnen voor elk meetbereik tot een samenhangend stel op 4 stekerpennen (bijv. op een ouden lampvoet) worden vereenigd. Natuurlijk moet voor genereeren gelet worden op de juiste verbinding, zooals vroeger in Deel I aangegeven voor den gewonen inductieven ontvanger.

Als een voordeel van den modulateur is aan te zien de geheele onafhankelijkheid der twee afstemmingen. Ze sleepen elkaar niet mee. De instelling der plaatspanning is voor sommige lampen zeer critisch. De Fransche dubbelroosterlampen eischen ongeveer 30 Volt, de A 141, A 441 en B VI tusschen 18 en 30 Volt. Te hooge spanning maakt genereeren onmogelijk, evenals te lage.

De werking van den modulateur bigrille stelt men weer voor als de modulatie van de door de lamp gegenereerde trilling met het aankomend signaal. Men kan echter ook deze voorstelling volgen: tijdens het genereeren krijgt het voorrooster slechts den halven tijd positieve spanning; gedurende de overige helft zijn de spanningen zóó negatief, dat de plaatstroom nul wordt. De lamp werkt dus slechts afwisselend elke halve periode en in den plaatkring treden pulseerende stroomstooten op in één richting; ook de aankomende trillingen dringen alleen in den plaatkring door tijdens die pulsaties; men heeft daardoor een automatische gelijkrichting van de gezamenlijke aankomende en gegenereerde trillingen: Alleen is voor die gelijkrichting hier geen roostercondensator noodig. Een groot principieel werkingsverschil met de gewone super behoeft men dus niet aan te nemen.

De Lacault-schakeling (Ultradyné) brengt iets soortgelijks voort als de modulateur-bigrille, alleen is hier de generatorlamp weer van de ontvanglamp gescheiden en zijn dit gewone trioden.

Een volledig schema van een Ultradyné met twee weerstandversterkers voor middel- en laagfrequent geeft fig. 233.

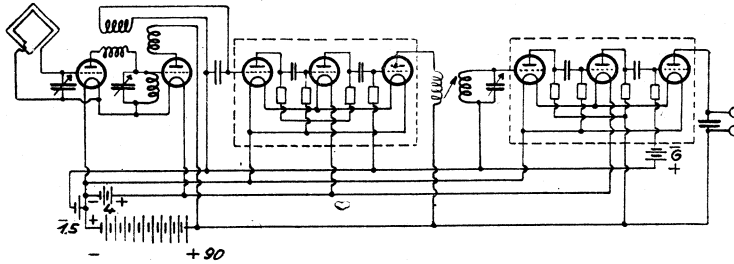


Fig. 233.

De eerste, aan het raam verbonden lamp, de ontvanglamp, krijgt géén plaatsspanning van een batterij, maar de plaat is via een koppelspoeltje verbonden met den roosterkring der tweede, als generator werkende, normaal teruggekoppelde lamp. De door die 2de lamp in haar roosterkring gegenereerde hoogfrequente wisselspanningen dienen dus als plaatsspanning voor de 1ste lamp. Die eerste lamp zal dus evenals de modulateur bigrille slechts gedurende de positieve halve perioden plaatstroom krijgen en dit levert ons de gezamenlijke gelijkrichting van aankomende en gegenereerde trillingen, waardoor de middelfrequentgolf ontstaat.

In deze opzichten kan men zeggen dat Lacault met twee gewone lampen precies hetzelfde doet, wat bij den modulateur bigrille met één dubbelroosterlamp wordt gedaan.

De middelfrequentgolf wordt via het koppelspoeltje tusschen de plaat der eerste lamp en het rooster der tweede lamp overgedragen op een met vasten blokcondensator afgestemden middelfrequentkring, waaraan, in de speciale uitvoering volgens fig. 233, de ingang van den 1sten weerstandversterker is verbonden.

De laatste lamp van dezen weerstandversterker is weer inductief gekoppeld met een op de middelfrequentgolf afgestemden kring (ditmaal met draaicondensator om dezen kring gelijk te kunnen maken aan den eersten middelfrequentkring) en hieraan is het rooster der 1ste lamp van den tweeden weerstandversterker ver-

bonden. Die 1ste lamp is nu de 2de detector, hier geteekend met plaatkringgelijkrichting, waarvoor die lamp 1.5 Volt neg. r.sp. krijgt (geheel links in de figuur zit de batterij). Het kan voorkomen, dat men voor bepaalde lampen met dit doel beter 3 Volt negatief kan geven. Maar ook kan men met een roostercond. en lekweerstand roosterdetectie toepassen.

De inrichting van middel- en laagfrequentversterker heeft natuurlijk met de Lacault-schakeling als zoodanig niets te maken. Die

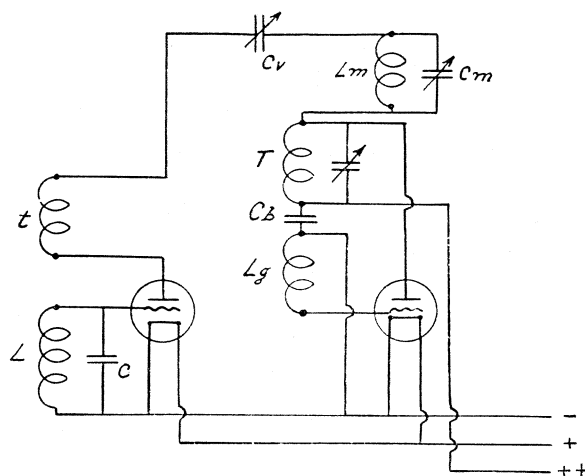


Fig. 233a.

betreft alleen de twee eerste lampen. Bij gebruik van den weerstand-middelfrequentversterker kan het zeer noodig zijn, den eersten anodeweerstand met een parallelcondensator tje te overbruggen om h.fr. trillingen uit den middelfrequentversterker te houden.

Een latere wijziging van de Lacault-schakeling is aangegeven in fig. 233a. Hier is de generatorkring gewijzigd in zoodanigen geest, dat de plaatkring T der generatorlamp (2de lamp) afgestemd wordt en de roosterkring Lg onafgestemd blijft. Verder wordt de grootere energie in den plaatkring (evenals in een zendschema) benut voor de voeding van den plaatkring der 1ste lamp. Daarbij is een variabele scheidingscondensator Cv aangebracht, die de plaatgelykspanning van de 1ste lamp af houdt en den toevoer van hoogfrequente spanningen regelt. In het generatorgedeelte is Cb een blokcondensator van 0.1 à 1 μ F. Let vooral op goede isolatie !

Voorts is een terugkoppeling t voorgesteld voor de 1ste lamp, zoodat de eerste kring dempingsreductie kan verkrijgen. Het spoeltje t kan echter ook worden weggelaten. Verder is het een vereenvoudiging, en voor gebruik op korte golflengten een voordeel, dat kring $L_m C_m$ direct is opgenomen in den voedingskring en niet door een extra spoeltje gekoppeld.

D e S t r o b o d y n e. Dit door den Franschen ingenieur Lucien Chrétien ontworpen schema wil iets geheel anders zijn dan de gewone „super” en de „modulateur”-toestellen. Chrétien beweert, dat hij gebruik maakt van het z.g. stroboscopisch effect. De verklaring daarvan wordt een heel verhaal, waarvoor liever verwezen moge worden naar *Radio-Expres* van 24 Juni 1927, aangezien deze ingewikkelde verklaring, waaraan het schema zijn naam ontleent, niet bepaald verhelderend werkt.

De wel degelijk aanwezige nauwe familieverwantschap met de hiervoor besproken systemen, is blijkbaar om octrooirechtelijke

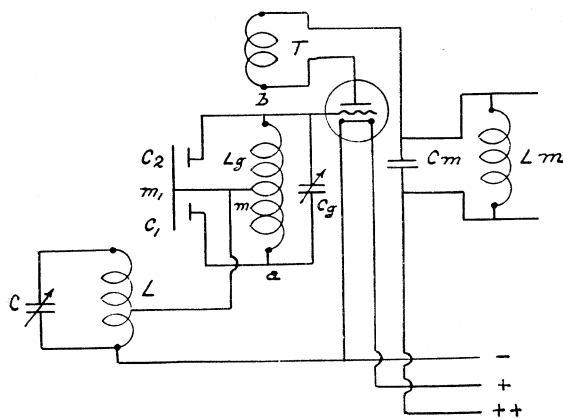


Fig. 234.

redenen weggemoffeld. Voor ons is evenwel juist het nagaan dier verwantschap het meest gewenscht. Daardoor komen al die diverse systemen in één gezamenlijk licht.

In de eerste plaats kan men zeggen, dat Chrétien hetzelfde doet, wat Lacault bereikt met 2 lampen, zonder dat (als bij den modulateur bigrille) een dubbelroosterlamp erbij te pas komt. Lacault laat door de generatorlamp aan zijn ontvanglamp zoodanige span-

ningen geven, dat slechts gedurende halve perioden plaatstroom loopt. Chrétien bereikt dit met de ontvanglamp zèlf, door deze in zoodanig punt der karakteristiek en zóó sterk te laten genereeren, dat in de negatieve halve perioden feitelijk de lamp is dichtgeslagen.

In de tweede plaats heeft Chrétien nu noodig om — evenals bij de tropadyne — twee verschillend afgestemde kringen met het rooster zijner ontvanglamp te verbinden, waarbij — evenals bij de tropadyne al weer — die twee kringen onafhankelijk van elkaar moeten worden gemaakt. Wij wezen er aan de hand van fig. 231 op, dat dit door den ontwerper van de tropadyne niet volmaakt is opgelost. Chrétien teekent nu zijn schema's zóó, dat er een complete brug van Wheatstone in voorkomt. In fig. 234 wordt die gevormd door de twee helften van L_g en de gelijke condensatortjes C_1 en C_2 . Dat is evenwel een looze grappenmakerij ! Want de diagonaal m_1 van deze brug is een doorverbinding, waarin niets is opgenomen, dat onafhankelijk moest worden van de afstemming door den tusschen a en b liggenden condensator C_g . Deze geheele brug is een flauwiteit. Men kan C_1 en C_2 , die de nulcapaciteit van C_g verhoogden, uit dit oogpunt beschouwd, even goed weglaten, waarna het tropadyne-schema zonder roostercondensator en lekweerstand overblijft. Trouwens, als men de „brug" wèl blijft bekijken, dan is die ook hier niet in orde. Parallel met C_2 ligt de lekke rooster-gloeidraadcapaciteit van de lamp en kring $L C$, een samenstel, dat nooit door toevoeging van C_2 g e l i j k kan worden gemaakt aan de zuivere capaciteit C_1 . Dit deel van de Strobadyne is dus octrooionensens.

Het schema is dat van de tropadyne, waarbij alleen de lamp zonder roostercondensator wordt gebezigd. Een handigheid is bovendien, dat de ontvangkring (raamkring) $C L$ slechts door een deel zijner zelfinductie wordt gekoppeld, hetgeen, indien men proefondervindelijk de juiste mate er voor zoekt, van voordeel kan wezen door verminderde demping.

De werking van de strobadyne is, zooals opgemerkt, geheel afhankelijk van een zóó sterk genereeren der lamp, in zoodanig ver naar de negatieve zijde gelegen punt der karakteristiek, dat zij gedurende de negatieve halve perioden dichtslaat. Al de ingewikkelde redeneeringen, die Chrétien zelf daaraan heeft gewijd, komen dáárop neer.

Overigens zit in het gebruik der condensatortjes C_1 en C_2 , afgescheiden van het „brug"-idee, toch ook nog wel iets goeds.

Het is toch een feit, dat bijv. bij een tropadyne het werkelijke elektrische midden der spoel heel moeilijk is vast te stellen en vooral bij kleine spoelen voor de kortere golven kan het zijn, dat de middelste winding een heel eind buiten het elektrische midden ligt. Maakt men nu een aansluiting via C_1 en C_2 , dan kan men, door deze te verstellen, steeds het nauwkeurige elektrische midden wél bereiken. Gemakkelijk is hiervoor een z.g. „differentiaalcondensator”, d.w.z. twee stel vaste platen en één losse, waarbij de som der capaciteiten steeds dezelfde blijft.

In de Tropadyne kan men het eene dier twee condensatortjes tevens als roostercondensator dienst laten doen. De gewone roostercondensator wordt dan weggelaten en de eerste kring eenvoudig aan het midden tusschen de condensatortjes verbonden in plaats van aan het midden op de spoel.

Een nadeel van al deze bijzondere supers is, dat ze niet op eenvoudige wijze ook voor gebruik als autodyne kunnen dienen en in het algemeen ons voor zéér korte golven, beneden 40 meter of daaromtrent, in den steek laten.

LXX.

Een speciaal super-schema met bijzondere kwaliteiten. — De „hétéro-bigrille” van Lardelli. — Geringste montage-moeilijkheden. — Hoogste selectiviteit. — Hoe vindt men de passende afmetingen voor den generatorkring?

Eén speciaal-schema voor superheterodyne-ontvangst willen we nog afzonderlijk behandelen, omdat het zeer bijzondere voordeelen bezit.

Beschouwd in de lijn van het overzicht der verschillende methoden, zooals wij dat gaven in het vorig hoofdstuk, kan men het systeem, dat wij thans op het oog hebben en dat in principe is aangegeven in figuur 235, een tusschenvorm noemen tusschen den modulateur bigrille en de ultradyne van Lacault.

Evenals bij den modulateur bigrille wordt als 1ste detector een dubbelroosterlamp gebruikt in voorroosterschakeling, waarvoor dus de A 441 bijv. heel geschikt is; en evenals bij den modulateur krijgt het voorrooster géén gelijkspanning, maar hoogfrequente spanningen in de frequentie der hulptrilling. Deze hoogfrequente spanningen worden hier nu evenwel niet opgewekt door de dubbel-

roosterlamp zelf, maar evenals bij de Lacault schakeling aan een aparten generator ontleend.

Boven den modulateur-bigrille heeft men hier dadelijk het voordeel, dat men elken willekeurigen generator kan gebruiken en ook volstrekt niet is gebonden aan werken op de langere golven alleen. Het stelsel is direct geschikt ook voor ultrakorte golven. Boven de Lacault schakeling hebben we het voordeel, dat niet de plaat spanning der ontvanglamp aan een generator wordt

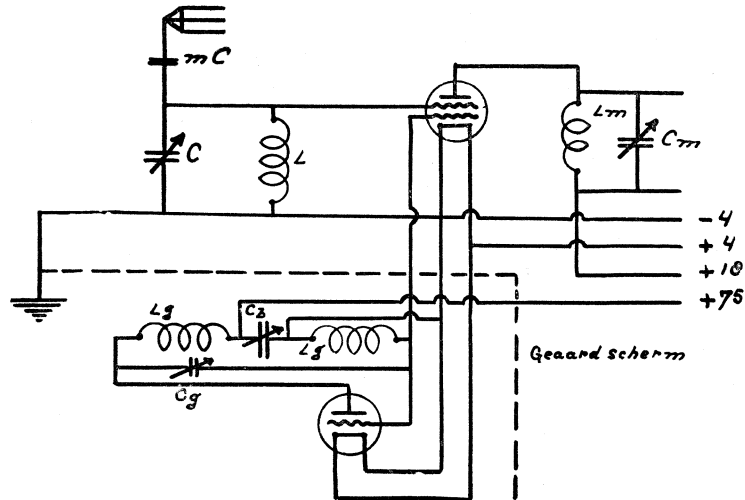


Fig. 235.

ontleend, hetgeen voor goede werking vrij hoge eischen aan dien generator stelt. Hier behoeft hij maar heel weinig energie af te geven, wat juist de reden is voor de goede werking ook op ultrakorte golven.

Als voordeel boven de gewone superheterodyne is te beschouwen, dat men heelemaal geen inductieve koppelingen tusschen verschillende kringen heeft (behalve in den generator zelf), waarmee vele opstellingsmoeilijkheden vervallen. Alle spoelen kunnen in vaste houders worden gezet.

Daar het stelsel het nauwst verwant is met den modulateur-bigrille, maar met een afzonderlijk opgewekte hulptrilling werkt, zouden we den naam hétéro-bigrille eraan willen geven.

Volgens onze proeven ermede is dit wel de meest selectieve vorm van superheterodyne. Zelfs als men het apparaat geheel uitvoert volgens het principe-schema, dus met een directe antenne-koppeling en het gebruikt voor ontvangst met

buiten-antenne, is de selectiviteit nog geheel voldoende voor de tegenwoordige omroepontvangst. In gevoeligheid doet het voor geen enkel ander stelsel onder.

Toelichting zal het schema van fig. 235 na de vorige hoofdstukken niet meer noodig hebben. De hier geteekende generator kan door elken der vroeger behandelde vervangen worden. Bij de opstelling is het alleen gewenscht, de generatorspoelen Lg af te schermen van de spoel L en van den ingangskring tot den middelfrequentversterker. Verder de lampen zóó te plaatsen, dat de roosters zeer kort verbonden kunnen worden.

De middelfrequentversterker kan ook elken der vroeger besproken vormen hebben. In plaats van Lm Cm kan dus ook de primaire komen van den eersten middelfrequenttransformator.

Over de berekening der onderdeelen voor een super voor een bepaald meetbereik ten slotte nog het volgende:

Wanneer de middelfrequent golflengte eenmaal is vastgesteld, volgt daaruit door een eenvoudige berekening, hoe groot voor de ontvangst van bepaalde golflengten de verstemming tusschen ontvangkring en generator moet zijn. Wij laten hier een staatje volgen, dat een gemakkelijk overzicht geeft van den invloed der middelfrequentgolf op de verstemming.

De beteekenis dezer opgaven is bijv. de volgende:

Als men een super heeft met middelfrequentgolf van 6000 meter, dan moet men, om 1000 meter te ontvangen, den generator instellen op 1200 of op 856 meter.

Te ontvangen golflengte	Middelfrequentafstemming:					
	3000 m.		6000 m.		10000 m.	
	Hulptrilling:		Hulptrilling:		Hulptrilling:	
	grootste	kleinste	grootste	kleinste	grootste	kleinste
3000	∞	1500	6000	2000	4280	2300
2500	15000	1360	4280	1760	3330	2000
2000	6000	1200	3000	1500	2500	1660
1500	3000	1000	2000	1200	1760	1300
1000	1500	750	1200	856	1110	908
500	600	428	545	461	526	476
300	333	273	315	285	309	291
200	214	187	207	193	204	196
100	103.4	96.7	101.6	98.3	100.9	98.95
50	50.82	49.18	50.39	49.86	50.22	49.72

De **vet** gedrukte cijfers geven gevallen aan, waar de grootste hulptrilling o n b r u i k b a a r wordt.

Wil men nu voor een super met een m.fr. golf van 3000 meter de voorwaarden voor ontvangst van den golfband 200—500 meter nagaan, dan zien we uit de tabel, dat men daarbij generatorgolven noodig heeft van 187—428 meter of van 214—600 meter.

Aangezien het echter heelemaal niet noodig is, elk station met 2 standen van den generator te kunnen ontvangen, is het ook niet noodig, met den generator het geheele golfbereik 187—600 meter te bestrijken, maar kan men strikt genomen volstaan met 214—428 meter. De kortste golven kan men dan alleen met de grootste hulptrilling halen, de langste alleen met de kleinste hulptrilling.

Als we het meetbereik der generatorafstemming gelijk aan het meetbereik der ontvangafstemming maken, is dit altijd voldoende, als men maar zorgt, buiten de gebieden te blijven, waar in onze tabel de vet gedrukte cijfers staan.

Alleen wanneer men wenscht, dat men bij grootere afstemming van den ontvangkring ook steeds een grooteren stand kan vinden voor de afstemming van den generatorkring, en omgekeerd, of wanneer men voor elke golflengte binnen het bereik van den ontvangkring de beide hulptrillingen wil kunnen maken, moet het meetbereik van den generator grooter worden dan dat van den ontvanger, zooals dan uit de tabel is te vinden.

Voor golflengten van 50 meter en kleiner zijn de verstemmingen zóó gering, dat de regel, dat het meetbereik van ontvanger en generator gelijk mag zijn, in dat gebied als vaste regel is te stellen.

Wat speciaal het generatorschema van fig. 235 betreft, moet bedacht worden, dat de twee spoelen Lg te zamen met Cg de afstemming leveren. Cb is een blokcondensator van bijv. $1 \mu F.$, die dus zóó groot is, dat hij op de golflengte geen invloed heeft. De twee spoelen Lg kunnen (in gelijke richting gewikkeld) met elkaar gekoppeld zijn. Als men dan voor Cg en C gelijke condensatoren heeft en de antenne via een microcondensatortje mC is verbonden, zal men elk der spoelen Lg ongeveer half zoo groot moeten kiezen als L.

Men lette erop, dat bij kortsluiting der condensatoren Cb of Cg de 75 Volt hoogspanning kortgesloten zou worden. Het kan daarom veilig zijn, in serie met den draaicondensator een blokcondensator van minstens $10.000 \mu \mu F.$ te schakelen.

LXXI.

Super-regeneratieve ontvangst. — Armstrong-schakeling. — Numans-schakeling. — Flewelling. — De ontvanger met roosterblokkeering.

Een systeem van ontvangst, dat nauw verwant is met de super-heterodyne, is dat van de z.g. super-regeneratieve methode.

Het oorspronkelijke idee, waaraan de methode haar naam ontleent, is als volgt. Elk éénlampsontvangtoestel zal verreweg de sterkste ontvangst geven als men het scherp op den rand van genereeren kan houden. Dat levert echter instellingsmoeilijkheden. Denzelfden gevoeligheidsgraad zou men verkrijgen door de lamp juist even te laten genereeren, maar dan wordt telefonie vervormd omdat de dempingsreductie zoo ver is gevoerd, dat elke trilling aan den gang wordt gehouden. Kon men nu de door de terugkoppeling in het toestel aan den gang gehouden trillingen telkens automatisch afbreken, dan zou het vervormende effect van het genereeren der ontvanglamp worden opgeheven en toch de gevoeligheid die zijn van een toestel met genereerende lamp.

De Amerikaansche uitvinder Armstrong heeft daarom bedacht, in de kringen eener hoogfrequent genereerende ontvanglamp tevens een trilling op te wekken van lage frequentie, van zoodanige sterkte, dat deze in de negatieve halve perioden het hoogfrequent genereeren onderbreekt. Die lage frequentie moet zoodanig zijn, dat de tijdsduur eener halve periode voldoende is om de hoogfrequente trillingen nog gelegenheid te geven tot opslingeren, maar tevens moet die tijdsduur korter zijn dan de duur eener periode van de hoorbare trillingen, waarmee de hoogfrequente draaggolf is gemoduleerd. Voor de hulpfrequentie komt men dus terecht bij de hoogste hoorbare frequenties of de net even b o v e n hoorbaarheid liggende, d.w.z. 10.000 à 20.000.

De toevoeging dier hulptrilling kan weer plaats hebben op soortgelijke verschillende manieren als bij de super-heterodyne. Waar het hier intusschen kan voorkomen, dat de meest werkzame hulptrilling ligt in het hoorbare gebied, moet men soms een zeefkring aanbrengeen, die deze trilling weer onderdrukt en voorkomt, dat die met volle sterkte in telefoon of luidspreker terecht komt.

Een typisch raamontvangerschema voor super-regeneratieve ontvangst geven wij in fig. 236.

L_2 C_2 is een gewone secundaire kring, L_3 de terugkoppelspoel voor hoogfrequent-genereren. Deze moet in dit geval wat extra groot zijn.

In den roosterkring is behalve L_2 nog een zeer groote spoel L_4 opgenomen (honingraat 1500 bijv.) die met condensator C_4 , regelbaar tot 0.006 microfarad, afstemming op een hoogen hoorbaren toon geeft.

In den plaatkring is behalve L_3 nog opgenomen de zeer groote spoel L_5 (honingraat 1000 bijv.), die als laagfrequente terugkoppelspoel werkt.

Om de hoogfrequente trilling niet te hinderen, zou L_5 door een condensator geshunt moeten worden. Voor het laagfrequent genereren blijkt echter een inductieve terugkoppeling niet noodig te

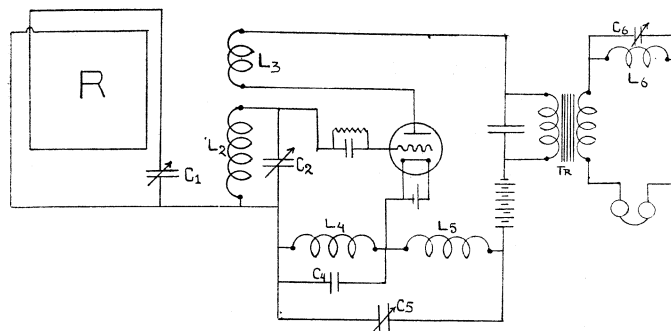


Fig. 236.

zijn, maar een capacatieve met cond. C_5 van 0.003 microfarad max. handiger te wezen; L_4 en L_5 behoeven dan niet gekoppeld te worden en L_5 dient, te zamen met C_4 , tevens als gemakkelijke weg voor de hoogfrequente trillingen. (C_4 en C_5 zijn bijv. mica-draaicondensatoren).

Men ziet in den plaatkring een telefoontransformator Tr met blokcondensator opgenomen; aan de sec. van den transformator is de telefoon verbonden en in serie daarmee de zeefkring C_6 L_6 , welke dezelfde afstemming moet geven als C_4 L_4 , zoodat de gegenereerde hoorbare toon niet of slechts zeer verzwakt in de telefoon komt.

Om te ontvangen, begint men C_5 op nul te stellen, zoodat geen toon wordt geproduceerd. C_2 L_2 wordt gewoon afgestemd, waarna

L_3 vaster wordt gekoppeld, tot het stelsel sterk genereert. Het dichter bij elkaar brengen van L_3 en L_2 brengt gewoonlijk mede, dat tot behoud der afstemming C_2 moet worden verkleind. Men ontvangt nu een telefoniestation genereerend en geheel onverstaanbaar.

Daarna wordt C_5 gebracht op een waarde, waarbij de hoorbare toon ontstaat en nu worden de koppeling van L_3 en de afstemming van C_2 bijgeregeld totdat de telefonie zeer luid en vrij zuiver doorkomt.

Fig. 236 toont een voor dit schema typische raamschakeling, met slechts éénpolige aansluiting (niet aan rooster- maar aan gloei-draadzijde van het toestel).

In deze schakeling kan de omroep-telefonie beneden 500 meter golflengte op een raam van 6 windingen van $2 M^2$. met één lamp zoodanig worden ontvangen, dat deze uit een luidspreker hoorbaar is zonder verdere versterking.

In geluidsterkte is er niets tot dusver, dat ook maar in de verte dit Armstrong-schema nabij komt.

Alleen is de instelling heel lastig; de afschuwelijke, oorverdovende geluiden, die het bij onjuiste regeling en bij „zoeken” verwekt, zijn ontmoedigend en de storingen, die de genereerende lamp in de buurt veroorzaakt, zijn onmenschlievend. De éénpolige raamschakeling is door ons bedacht om de storingen wat te verminderen.

Het stelsel wordt trouwens zelf ook heel licht door anderen gestoord. Vonkstations, joiende mede-amateurs en boventonen van groote ongedempte stations worden zoodanig mede versterkt, dat in het gebied der omroepgolflengten soms een uur lang de verlangde telefonie niet goed is te krijgen.

Dat zijn allemaal heel ernstige nadeelen, waardoor het stelsel, hoe interessant en economisch ook, voor de practijk niet veel waard is.

Niet alle lampen deugen voor de Armstrong-superregeneratieve. Men heeft een lamp noodig, die een behoorlijke plaatenergie bezit, anders is het genereren in twee verschillende frequenties moeilijk te verkrijgen.

De geheele werking is eigenaardigerwijze beperkt tot de korte golven. Boven 1000 meter gaat 't maar heel matig. Bij 600 begint merkbare versterking. Bij 400 en 300 wordt die zeer loonend, maar bij 200 en 100 nog veel beter. Volgens Armstrong is het effect omgekeerd evenredig met 't kwadraat der golflengte, dus voor

100 meter 36 maal sterker dan voor 600 meter.

Hierbij komt, dat men voor de kortere golven ook een hogere hulpfrequentie kan gebruiken, die aan de uiterste grens van het hoorbare gebied valt.

Alvorens nu een paar andere schakelingen voor dit systeem aan te geven, willen we even erop wijzen, dat de wonderbaarlijke gevoeligheid van dit ontvangstelsel zich moeilijk enkel door het genereeren der ontvanglamp laat verklaren. Wanneer men echter in aanmerking neemt hetgeen wij in de kleine letter in hoofdstuk LXVI hebben uiteengezet, kan men de volgende beschouwing opzetten, die het eerst is aangeduid door Ir. Mak in Radio-Nieuws.

Bij de superregeneratieve wordt — evenals bij de superheterodyne — een sterke hulptrilling toegevoegd. Bij de superheterodyne is dit een veranderlijke hulptrilling om een *v a s t e* middelfrequentgolf (verschilfrequentie) te verkrijgen. Hier voegen we een *v a s t e* hulptrilling toe van vrij lage frequentie. Door de gelijkrichting moet nu, evenals bij de superheterodyne, daardoor een nieuw stel gemoduleerde frequenties ontstaan.

Als de aankomende draaggolf 500 meter is, overeenkomende met frequentie 600.000, zal de toevoeging eener hulptrilling 20.000, zooals vroeger betoogd, zowel de verschil- als de som-frequentie opleveren, dus 580.000 en 620.000, hetgeen ongeveer 517 en 484 meter wordt. Deze beide resulterende golven verschillen nog tamelijk veel van de afstemming op 500 meter.

Was de aankomende golf echter 100 meter, dus frequentie 3.000.000, dan zouden de resulterende frequenties 3.020.000 en 2.980.000 respectievelijk 99.3 en 100.7 meter opleveren.

Verder weten we, dat die *b e i d e* resulterende golven óók de modulatie bevatten en dat hun sterkte evenredig is met het *p r o - d u c t* der sterkten van signaal en hulptrilling.

Ofschoon nu de ontvanger ondersteld wordt, op het *s i g n a a l* afgestemd te zijn, vallen de resulterende golven hier zóó dicht bij de signaalgolf, dat het wel niet anders kan, of het zijn deze door de hulptrilling versterkte resulterende golven, die in den ontvangkring het meeste effect zullen geven.

Om in de terminologie van den superheterodyne te spreken, maken we hier telkens 2 middelfrequentgolven, die vlak naast de ontvanggolf liggen en wel des te dichter erbij, naar mate we bezig zijn, kortere golven te ontvangen. Dit verklaart waarom het

effect voor kortere golven zoo enorm toeneemt en waarom de toevoegde hulptrilling een wat hogere frequentie mag hebben (boven hoorbaarheid) voor de zéér korte golven.

Men zou het stelsel zelfs geheel als een vorm van superheterodyne kunnen opvatten, ware het niet, dat het genereren der ontvanglamp in de frequentie der ontvangen trilling er bij komt.

Overigens zal het bijvoegen eener hulptrilling van zoo lage frequentie, die altijd nog wel harmonischen ook zal bevatten (dus 2, 3, 4 en meermalen de hulpfrequentie) heel licht aanleiding geven tot méér dan één resulterende golflengte. In de practijk met super-

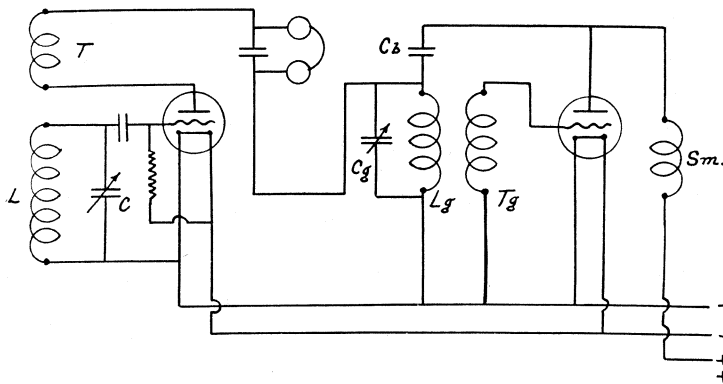


Fig. 237.

regeneratieve ontvangers ervaart men dan ook, dat men elk station eenige malen hoort op vlak bij elkaar liggende afstemmingen.

Thans keeren we terug tot de practijk.

Een aanzienlijk beter instelbare superregeneratieve ontvanger dan die van fig. 236, is destijds in Radio-Nieuws aangegeven door Ir. Numans. Hier is, evenals in de Lacault-superheterodyne, een tweede lamp aanwezig, die de hulptrilling geeft, terwijl ook weer die hulptrilling de plaatspanning voor de ontvanglamp levert. Het schema geeft fig. 237.

De figuur laat uitkomen, hoe men links een gewonen ontvanger heeft, die echter geen batterijspanning krijgt voor de plaat van de lamp. Aan de plaat der linksche lamp komen alleen de spanningen te liggen, opgewekt in de plaatspoel L_g van een generator, die in ons geval is afgebeeld met parallelvoeding. Aangezien dan vanzelf al geen batterijspanning staat op spoel L_g , is parallelvoeding voor dit doel zeer geschikt.

Van het ontvangedeelte moeten L, C en T de passende waarden hebben voor de golf, die men wil ontvangen, terwijl L met een kleine antenne is te koppelen (draad in de kamer). Dit gedeelte kan het detectorgedeelte van een normalen kortegolf ontvanger zijn.

Van den generator moeten de onderdeelen zoodanig zijn, dat men frequenties in het gebied der hooge en onhoorbaar hooge tonen kan genereeren. Daartoe kan Lg een honingraatspoel van 1500 windingen zijn, terwijl Cg regelbaar moet wezen tot ongeveer 5000 $\mu\mu\text{F}$. Als men daarvoor niet één mica- of lucht-draaicondensator kan krijgen, kan men een gewonen draaicondensator van 1000 $\mu\mu\text{F}$. gebruiken, waaraan 4 vaste condensatortjes van 1000 $\mu\mu\text{F}$. parallel geschakeld kunnen worden. De roosterspoel Tg, die hier aperiodisch terugkoppelt, kan honingraatspoel 1000 wezen. Draaibare opstelling ten opzichte van Lg is wel gewenscht. Cb is een blokcondensator van 2000 $\mu\mu\text{F}$. of grooter. De smoorspoel Sm moet een smoorspoel zijn voor frequenties 5000—20.000; daarvoor kan heel goed een flinke ijzersmoorspoel dienen, bijv. de secundaire van een l.fr. transformator, welks primaire defect is.

Men heeft te zorgen, dat de generator een krachtige trilling opwekt. Met lampen als B 406 of RE 134 is voldoende energie te ontwikkelen. Het best is, altijd met een goed hoorbare trilling te beginnen (controle met telefoon in serie met de smoorspoel). Daarna moet de ontvanger tot genereeren gebracht kunnen worden. Voor ultra korte golven zal blijken, dat de hulptrilling nagenoeg onhoorbaar hoog kan worden gemaakt.

Uit den aard der zaak kan men, in plaats van direct de telefoon of den luidspreker in den ontvanger aan te sluiten, ook een enkelen trap laagfrequent-versterking toevoegen. Voor luisteren met telefoon is dit echter alleen aan te bevelen als men een hulpmiddel toepast om den hinder, dien de hoorbare hulptrilling veroorzaakt, te onderdrukken (toonzeef C₆ L₆ van fig. 236).

Als een variatie op de superregeneratieve ontvangers, zooals die hier boven werden beschreven, is het Flewelling-schema te beschouwen, waarbij men met veel eenvoudiger middelen het zelfde kan bereiken, ofschoon het wel dikwijls veel probeeren kost, voordat men de juiste voorwaarden voor het effect te pakken heeft.

Een zeer eenvoudige vorm van het Flewelling-schema is gegeven in fig. 238.

Men ziet, hoe de roosterkring der ontvanglamp hier door den

vasten condensator C van willekeurige waarde ($500 \mu\mu\text{F}$. of grooter) is gescheiden van den gloeidraad, terwijl daarentegen de verbinding ab is aangebracht, waardoor het rooster via den fijnveranderlijken lekweerstand en de telefoon aan plus hoogspanning ligt. Geeft men den lekweerstand r een bepaalde, tamelijk kritisch in te stellen waarde, dan zal, als de lamp tevens hoogfrequent genereert, door de hoge pos. spanning, waarop de lekweerstand is aangesloten, een onderbreking van dat genereeren in een hoorbaren hoogen toon optreden en in dien toestand werkt de Flewelling geheel als een superregeneratief toestel. Het gemakkelijkst is het schema van fig. 238 weer inductief met een klein

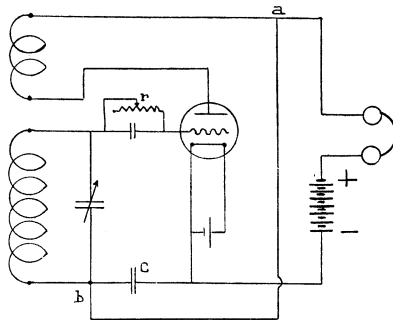


Fig. 238.

antennetje te koppelen. Voor de instelling bestaat een sterke afhankelijkheid tusschen voltage der plaatbatterij, weerstand en zelfinductie der telefoon en grootte van den lekweerstand. Voor dezen laatste neme men een Clarostat of Watmel, regelbaar tot 5 megohm. De Royalty weerstanden geven in dit schema moeilijkheden omdat ze zich niet volkomen continu laten regelen.

Een bijzondere vorm van superregeneratieven ontvanger, eenigszins verwant met het Flewelling-systeem, is de z.g. o n t v a n g e r m e t r o o s t e r b l o k k e e r i n g (blocking grid variety).

Daarvoor is in Nederland een betrouwbaar werkende vorm aangegeven door den heer Pomes in Radio-Expres. Het schema ziet men in fig. 239 en een tweetal foto's laten vóór- en achterzijde van dit uiterst eenvoudige toestelletje zien.

Het bestaat uit een afgestemden roosterkring, zeer sterk gekoppeld met een eveneens afgestemden plaatkring, zoodat het sterkst

mogelijke genereeren kan worden verkregen. Voor golflengten 40–80 meter legge men op een houten raampje van 60×60 c.M. één winding voor den roosterkring en vlak daartegen aan één voor den

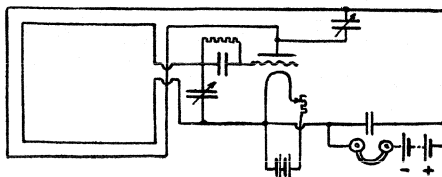
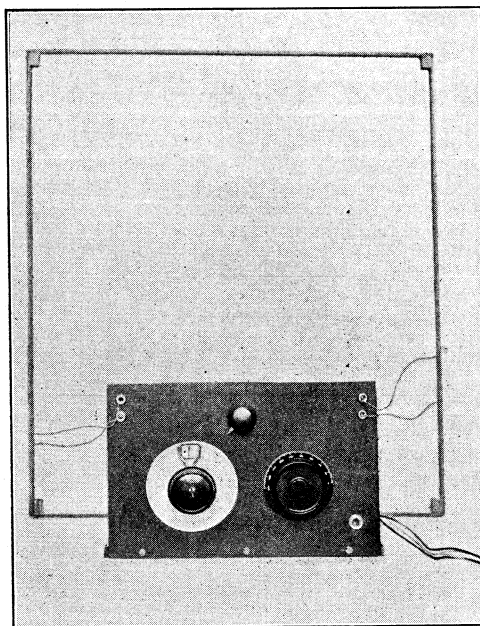


Fig. 239.

plaatkring. Twee windingen in elken kring geven ongeveer 80—160; vier windingen in elken kring 160—320 en zeven windingen in elken kring 300—600 meter. Hierbij is gerekend op draaicondensatoren van $200 \mu\mu F$. Voor kortere golven dan 40 meter moet men kleinere raamafmetingen toepassen; een raampje van 25×25 c.M. met in elken kring één winding, geeft 21 tot 45 meter.

De zeer sterke koppeling der twee kringen, die nog bovendien gelijk afgestemd kunnen worden, leidt natuurlijk tot het verschijnsel,

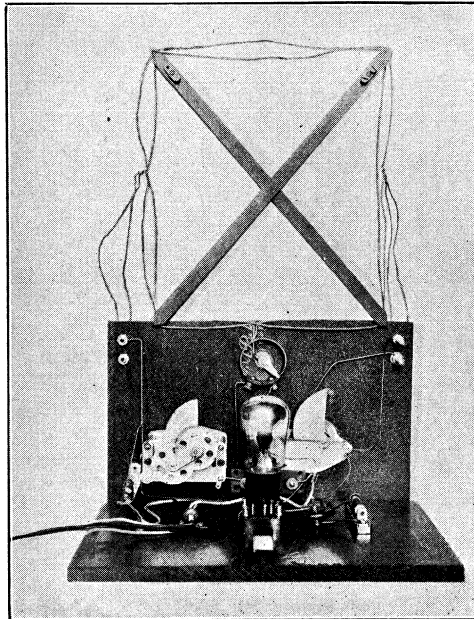


De superregeneratieve raamontvanger
(voorzijde).

dat in hoofdstuk XI van Deel I is beschreven als gillen van de lamp. Aangezien dit ontstaat door periodiek „dichtslaan”, is het ook weer op te vatten als een onderbreking van het gewone genereeren, zooals men dat voor superregeneratieve werking noodig heeft.

De hoogte van den giltoon laat zich regelen door de grootte van roostercondensator en lekweerstand. Met een lamp van flinke steilheid als A 415 of RE 134 en plaatsspanningen van niet meer dan 50 à 70 Volt, zal een roostercond. van $1000 \mu\mu F.$ met lekweerstand van 10 megohm een heel lagen bromtoon geven (onbruikbaar voor ons doel). Zeer geschikt is een roostercond. van $150 \mu\mu F.$, waarmee een lek van 1 megohm een doordringenden hoogen toon oplevert, 0.5 megohm een zeer bruikbaren hoogen toon en 0.25 megohm een voor veler ooren bijna niet meer hoorbaar hoog geluid.

De sterkte van genereeren moet men trachten te beheerschen door een gloeistroomweerstand van wat gróote waarde te nemen, bijv. 50 ohm. Het zal dan kunnen zijn, dat de lamp met zoo klein mogelijke gloespanning nog juist niet genereert (1). Geeft men meer gloeistroom, dan komt men in een tweede stadium, n.l. van



De superregeneratieve raamontvanger
(achterzijde).

gewoon genereeren, nog zonder giltoon (2). Bij verder opdraaien treedt de giltoon op (3) waarbij gewoonlijk ook de ontvangst begint. Houdt men den giltoon zoo zwak mogelijk, dan komen ongedempte zenders voor den dag in normale interferentie-tonen; telefonie is dan moeilijk te onderscheiden. Gaat men evenwel door nog verdere versterking van den gloeistroom de lamp nóg heftiger aan het gillen brengen, dan komt men in een vierden toestand (4) waarbij géén interferentie-tonen meer worden gehoord, maar wél modulaties. Een schijnbaar heel mooie ongedempte zender laat bijv. plotseling enkel nog zijn machine- of gelijkrichtertoon hooren en telefonie wordt min of meer neembaar. Alle soorten luchtstoringen worden intusschen ook heftig.

Als aanwijzing voor het practisch gebruik van een toestel volgens fig. 239 moeten we nog de aandacht erop vestigen, dat voor de langere golven de koppeling tusschen de twee kringen zóó sterk is, dat ze als het ware één geheel vormen en de twee condensatoren zich gedragen alsof ze parallel geschakeld zijn op één kring. Van een eigenlijke afstemming van elk der kringen is dan geen sprake. Komt een station door met beide condensatoren op 90° , dan zal blijken, dat men ook den eenen op 75° kan zetten en den anderen op 115° , of zelfs den eenen op nul en den anderen op 180° (als de som der twee capaciteiten maar gelijk blijft). Eerst bij de zeer korte golven en bij iets minder sterke koppeling tusschen de kringen blijkt de gewenschte werking alleen op te treden als de twee kringen werkelijk ongeveer gelijk zijn afgestemd.

Omtrent de wezenlijke waarde van superregeneratieve ontvangers moet men zich voorloopig geen groote illusies maken.

Van een „mooie” ontvangst kan men bij een superregeneratief toestel bezwaarlijk ooit spreken, maar het is een curiositeit van gevoeligheid. In telefoon verstaanbare telefonie van Amerikaansche stations op 20, 30 of 60 meter met één lamp op een klein raam is heel gewoon. Goed neembare seintekens van Bandoeng op het raampje van 25×25 c.m. dat men op één onzer foto's ziet, zijn ook met vrij groote zekerheid te bereiken.

Het is een systeem, waar „iets in zit”, al is nog niet goed te zien hoe de superregeneratieve er ooit toe gebracht zal worden, beschaafde ontvangst zonder onaangename bijkomstigheden te geven. Tot die bijkomstigheden behoort ook, dat geweldige storingen in de omgeving worden veroorzaakt, op tal van golflengten tegelijk!

metéén den vinger op een bepaalde voorwaarde voor goed resultaat: de hoogfrequentlamp moet hier dan ook die voldoende ruimte bezitten!

Gaan we nu eens na, hoe wij den opzet kunnen verwezenlijken, aan de hand van de in fig. 240 weergegeven, eenvoudige schakeling: één lamp en een kristal voor gelijkrichting.

De aankomende trillingen, waarop het toestel met spoel **P** en draaicond. C_1 is afgestemd, worden toegevoerd tusschen rooster en gloeidraad der lamp. In de verbinding tusschen aardeinde der spoel en gloeidraad is de condensator C_4 opgenomen, die de hoogfrequente trillingen gemakkelijk moet laten passeeren. In den plaatkring der lamp is de koppelspoel **K** opgenomen, die de hoogfrequente trillingen versterkt overdraagt aan den sec. kring $S C_2$.

In de verbinding van **K** met de hsp.-batterij is de telefoon opgenomen, waarin de hoogfr. trillingen geen effect leveren. Ze worden bovendien door den telefooncond. C_5 en de capaciteit van het telefoonsnoer voor het overgrootte deel buiten de telefoon om gevoerd.

Op den kring $S C_2$, waaraan de hoogfrequente trilling door **K** is overgedragen, is de kristaldetector **D** en de primair door C_3 overbrugde transformator **T** aangesloten. **D** richt gelijk en het laagfrequente signaal treedt uit de secundaire van den transformator, die op C_4 is aangesloten. De laagfrequente spanningen uit de secundaire van den transformator komen hierdoor weer tusschen gloeidraad en rooster van de lamp, die de noodige neg. rooster-spanning ontvangt via de transformator-secondaire. Voor de laagfrequente trillingen heeft spoel **P** geen weerstand of zelfinductie van eenige beteekenis. De lamp zal dus volkomen als laagfrequent-versterker werken en ditmaal treden in haar plaatkring ook versterkte laagfrequente trillingen op. Tusschen **K** en **S** zal wegens hun geringe zelfinductie en hun voor laagfrequente trillingen onbeteekenende koppeling, géén overdracht van het laagfrequente verschijnsel plaats hebben. Verder moet C_5 zóó klein zijn, dat deze ook laagfrequent weinig doorlaat, zoodat het versterkte signaal ten slotte alleen een weg vindt door de telefoon.

Deze verklaring van hetgeen bij een reflex-schakeling gebeurt, en van de hulpmiddelen, waarmee men hoog- en laagfrequente trillingen in dezelfde kringen toch dwingt, verschillende wegen te volgen, geldt in het algemeen voor alle schema's op dit gebied.

Waar nu de geheele werking berust op het verschillend gedrag

der trillingen uit de twee te onderscheiden frequentie-gebieden, ligt het voor de hand, dat reflex voor betrekkelijk korte golven, dus hogere radio-frequenties (meer verschillende van de hoorbare trillingsfrequenties) het best is te verwezenlijken.

Voor de weergave-kwaliteit is de noodzakelijkheid der condensatoren C_3 , C_4 en C_5 het bedenkelijkst. Al die condensatoren vormen toch afleidingen, niet alleen voor de eigenlijke hoogfrequente trillingen, maar ook voor de hoogste geluidsfrequenties. Zij dreigen dus de hooge tonen uit te zeven, de lage het meest op den voorgrond te laten, dus het totale geluid hol te maken.

Soms blijkt het wel mogelijk, enkele dier condensatoren — of

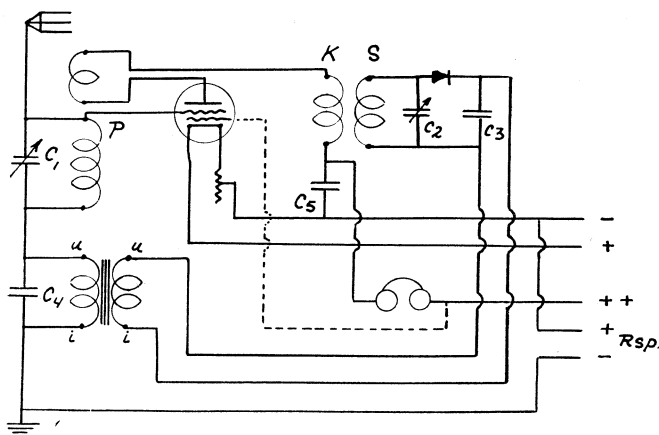


Fig. 241.

zelfs alle — weg te laten. Maar dan kan men zeker zijn, dat ten eerste de transformatorwikkelingen zelf tamelijk veel capaciteit bezitten en ten tweede de capaciteit van toevoerleidingen en snoeren een rol speelt. Daarmee is men volstrekt niet beter uit. Zoo zal bijv. in een reflex-schema een tamelijk ordinaire transformator de meeste kans geven, dat men condensatoren kan missen. Houdt men alle capaciteiten werkelijk heel klein, dan zal òf de hoogfrequente werking weinig effectief worden, òf er zullen zelfs hoogfrequente trillingen door den transformator teruggevoerd worden, zoodat een niet-gewilde terugkoppeling en onbeheerschaar genereeren ontstaat. Het kan zijn, dat de transformator beslist op één bepaalde wijze moet worden verbonden, om een heftig gillen van het apparaat te voorkomen. In figuur 240 zijn ingang en uitgang der transformator-

wikkelingen met letters i en u aangegeven voor de meest normale schakeling. Als het toestel echter gilt, zal men proeven met verwisseling moeten doen.

Zoo klein mogelijke blokcondensatoren als maar eenigszins doenlijk voor het verkrijgen eener behoorlijke werking en geluidsterkte, zijn uit kwaliteitsoverwegingen aan te bevelen. Een compromis tusschen kwaliteit en geluidsterkte blijft het altijd.

De leiding van de transformator-secondaire naar C_4 kan altijd het best vlak langs de min-acculeiding worden gelegd, waardoor toevallige koppelingen worden vermeden.

Welke listigheden ook al zijn bedacht en gepubliceerd om het

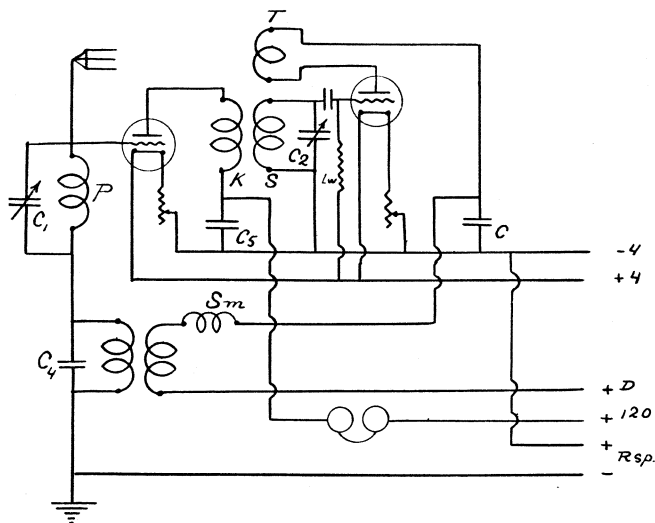


Fig. 242.

principeschema van fig. 240 zóó te veranderen dat men de bezwaren kwijt raakt, in wezen blijven deze steeds dezelfde. Een voorbeeld eener eenigszins gewijzigde schakeling, waarin tevens de lamp hoogfrequent is teruggekoppeld, geeft fig. 241. De plaatsing der transformatorsecondaire is daar misschien iets gunstiger, daar de roosterzijde van de secondaire niet direct is geaard. Overigens kan ook hier, evenals in fig. 240, inductieve antennekoppeling worden toegepast.

Een voorbeeld van een schakeling, waarin de detectie niet geschiedt met kristal, maar met een tweede lamp, terwijl de eerste in reflexschakeling gebruikt blijft worden, geeft fig. 242. Hier is de

detectorlamp teruggekoppeld en een hoogfrequentspoel **Sm** is in de leiding naar de primaire van den transformator aangebracht om ongewenschte terugkoppeling op de eerste lamp tegen te gaan. Spoelen K, S en T zijn in een gewonen drie-spoelhouder opgesteld, terwijl de primaire buiten koppeling blijft en ook een variometer kan zijn. Met twee A 415 lampen kan dit toestel zeer veel praesteeren.

Het zal verder wel geen toelichting behoeven, dat men in dit schema de spoelen K, S en T kan vervangen door een afgeschermd spoel van Lewcos of dergelijk fabrikaat (split primary) waarbij dan ook de gelegenheid bestaat om de h.fr. lamp te neutrodyniseeren.

Het gevaarlijkste punt voor de kwaliteit is in al de schema's de

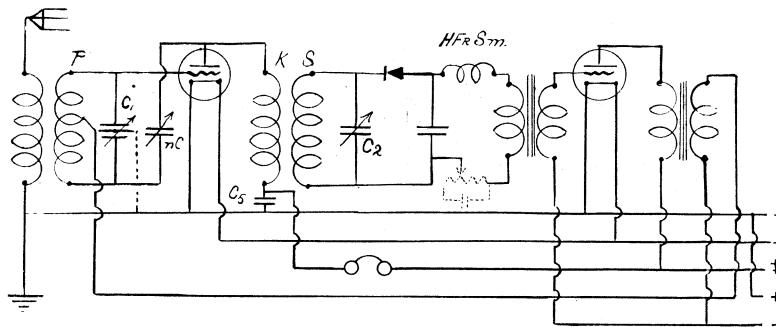


Fig. 243.

condensator C_4 parallel op de secundaire van den transformator, hetgeen men uit onze vroegere bespreking der transformatorversterking ook kan afleiden. Men moet er dus vooral altijd naar streven, C_4 zoo klein te houden als met goede werking is overeen te brengen.

Een poging om dien schadelijken condensator te vermijden, vindt men in fig. 243, welk schema in Radio-Nieuws van Juni 1927 bijzonder werd aanbevolen door den heer A. de Haas, controleur bij den radio-ontvangdienst in Indië.

Kring P is hier tot een symmetrischen kring gemaakt met aansluiting van de secundaire van den reflex transformator aan het midden van spoel P. Het eene einde is verbonden aan het rooster der 1ste lamp, terwijl het andere einde met den neutrodyncondensator nC is verbonden. Condensator C_1 kan hier het best een condensator zijn, waarbij de losse platen draaien tusschen twee

stel vaste platen, waarna de losse aan aarde (min gloeidraad) verbonden kunnen worden.

Nog hebben wij in de figuur aangeduid, hoe in den kring van den kristaldetector een spanningsregelaar kan worden aangebracht voor geval men een carborundum-detector wil gebruiken.

Een bezwaar van schema fig. 243 is, dat de hoogfrequentlamp hier eindlamp wordt via tusschenschakeling van een gewonen laagfrequenttrap, dus als 2de laagfrequentlamp moet dienen. Daarom lijkt de opstelling van fig. 244, met aparte eindlamp, toegevoegd aan den reflex ontvanger, ons beslist beter. Een A 415 en één flinke eindlamp kunnen op die wijze verbazingwekkende dingen praesteeren.

Men merke op, dat wij in deze reflex-schema's steeds de kop-

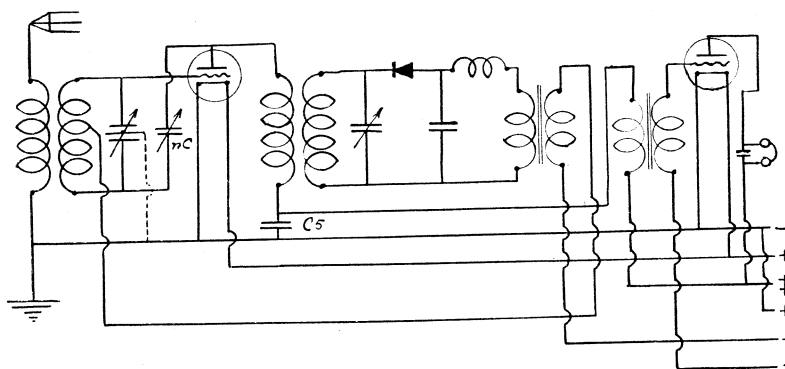


Fig. 244.

pling van de hoogfrequentlamp met den detector inductief met een koppelspoel uitvoeren. Beslist noodzakelijk is dit niet. Men kan ook een gewoon Koomans-schema als reflex-ontvanger uitvoeren, maar daar de eerste lamp van een tamelijk ruim type moet zijn, zal zij zich altijd bijzonder leenen voor hoogfrequentkoppeling met den door de spoelen K en S gevormden hoogfrequenttransformator, waardoor men tevens de vroeger bij fig. 53 besproken selectiviteitsverbetering verkrijgt.

Het reflex-beginsel laat zich nog op tal van andere schema's toepassen en ook méér dan eens in één toestel. De praktische waarde daarvan achten we evenwel wegens de aangeduide kwaliteitsmoeilijkheden slechts zeer matig. Meer ingewikkelde toestellen zijn steeds gemakkelijker te bouwen als men elke lamp maar ééns gebruikt.

LXXIII.

Meervoudige lampen. — Lampen met en zonder inwendige koppel-elementen. — De Loewe 2HF en 2NF. — Principieele moeilijkheden: hoogfrequente trillingen in den versterker en „hikken” op plaatstroomapparaat. — Interflex-detectie met kristal voor het rooster.

Verscheidene fabrieken maken tegenwoordig meervoudige lampen. Te onderscheiden zijn daarbij twee soorten. Bij de eerste zitten in het vacuüm binnen het glazen hulsel niet alleen de lamponderdeelen, maar tevens de koppelings-elementen tusschen de lampen; bij de tweede soort zijn alleen de lampen in een gezamenlijk hulsel geplaatst.

Over de tweede soort behoeven we weinig te zeggen. Voordeelen zijn er niet veel aan verbonden, hoogstens in een heel enkel geval de ruimtebesparing. In electrisch opzicht zijn er alleen nadeelen. De montage geeft veel eerder aanleiding tot ongewenschte terugkoppelingen, omdat men alle tot 2 lampen behorende geleidingen naar één plaats in het toestel terugbrengt.

De eerste soort daarentegen, gevormd door de Loewe-lampen, waarbij de koppelings-elementen mede in het vacuüm zijn geplaatst,

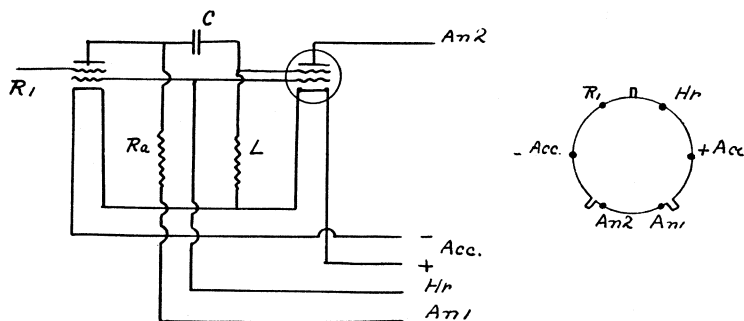


Fig. 245. De schakeling der Loewe 2 HF; rechts de fitting.

verdient ten volle onze aandacht. Tal van montage-moeilijkheden zijn hier door de uiterst korte inwendige verbindingen bij voorbaat door den lampenfabrikant opgelost.

De Loewe-lampen bestaan in twee typen: de 2-voudige hoogfrequentlamp 2 HF en de 3-voudige laagfrequentlamp 3 NF, beide met weerstandkoppeling.

In vroegere hoofdstukken is door ons herhaaldelijk gewezen op de moeilijkheden, welke men met hoogfrequentversterking met weerstandkoppeling gewoonlijk ondervindt als men tot de kortere golven wil afdalen. Dr. Loewe en zijn medewerker Manfred von Ardenne hebben die moeilijkheden weten te omgaan door gebruik van dubbelroosterlampen in voorroosterschakeling, welke zeer lage inwendige weerstand medehelpt om de weerstandhoogfrequentversterking loonend te doen blijven tot zelfs beneden 200 meter.

Een prinsipeschema van de 2 HF geven we in fig. 245 met daar naast een afbeelding van de fitting, zooals die voor deze lampen in den handel is. De gloeidraden der lampen staan in serie en

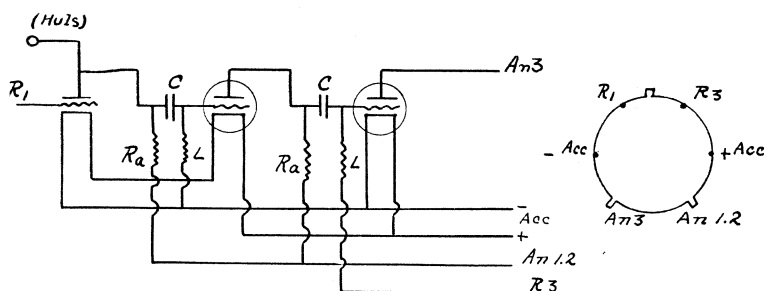


Fig. 246. De schakeling der Loewe 3 NF; rechts de fitting.

worden zonder voorschakeling van een weerstand op 4 Volts accu aangesloten. De koppelingsweerstand R_a bedraagt 35.000 Ohm, lekweerstand ong. 1 megohm, scheidingscond. $500 \mu\mu F$. De batterijspanning voor An 1 moet ong. 50 Volt bedragen, voor An 2 ongeveer 90 Volt en voor de aan Hr verbonden hulproosters ongeveer 22 Volt. Daarbij is erop gerekend, geen neg. rooster spanning te geven, maar den roosterkring der eerste lamp aan min accu te leggen. (De lekweerstand ligt inwendig ook aan de minzijde van den gloeidraad der tweede lamp.)

Het prinsipeschema van de 3 NF is gegeven in fig. 246, weder met de fitting er naast. Men ziet hoe die fitting ook 6 contacten heeft en dus geheel eender is als die voor de 2 HF.

Van de drie lampen zijn de gloeidraden der beide eerste in serie geschakeld. Alleen de eindlamp staat op de volle 4 Volt van de accu (ook hier géén gloeistroomweerstand). De eerste twee lampen zijn van een type met versterkingsfactor 30 en zéér hoogen inw. weerstand (zeer geringe steilheid). De eindlamp bezit een ver-

sterkingsfactor 5, steilheid 0.7, inw. weerstand 7000 Ohm. De weerstandkoppelingen worden gevormd door anodeweerstand $R_a = 3$ megohm, scheidingscondensator $C = 1200 \mu\mu F.$ en lekweerstand $L = 5$ en 4 megohm. De spanning der anodebatterij kan voor An 1.2 en An 3 beide 90 Volt bedragen, bij 7.5 Volt neg. aan R_3 . De spanning aan An 3 mag tot 200 Volt worden verhoogd, als de neg. rsp. daarbij op 20 Volt wordt gebracht.

Bij de nieuwste uitvoering der 3 NF is, zooals aangegeven in fig. 246, de plaat der eerste lamp verbonden met een klem op de huls, zoodat die verbinding uitwendig bereikbaar is, waardoor de eerste lamp, als detector gebezigd, teruggekoppeld kan worden.

In dezen nieuwsten vorm komen de gebruiksmogelijkheden van

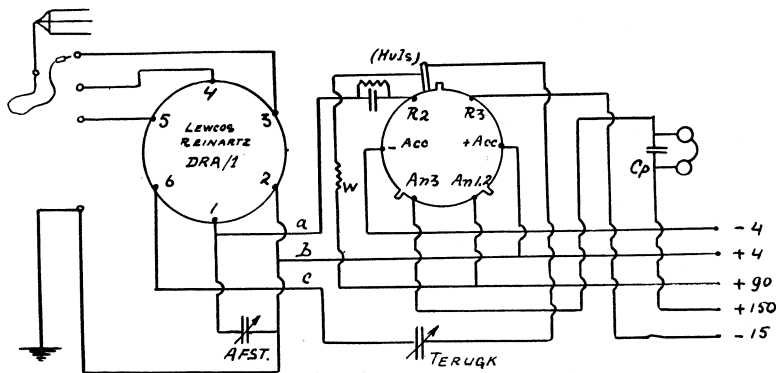


Fig. 247.

de 3 NF Loewe geheel overeen met die van den completeen weerstandlaagfrequentversterker, die door Telefunken onder den naam van Arcolette in den handel is gebracht. Alleen heeft men bij de Arcolette met drie afzonderlijke lampen te doen (2 stuks RE 054 en één willekeurige eindlamp). In de hierna volgende schema's kan men zich dus ook de Loewe 3 NF steeds door een Arcolette vervangen denken.

Een zeer compact toestelletje laat zich samenstellen door gebruik van een Loewe 3 NF lamp achter een omschakelbaar Reinartz spoelstel DRA/1 van Lewcos, waarvoor fig. 247 de verbindingen aangeeft, terwijl fig. 248 het schema toont van het spoelstel.

Men merke op, dat hier detectie met roostercondensator is toegepast en dat de aardzijde van den afstemcondensator aan plus

accu is gelegd, waardoor de lekweerstand parallel aan den roostercond. kan worden geplaatst. Wil men min accu aan afstemcond. en aarde leggen, dan moet de lekweerstand direct van rooster naar plus accu worden gebracht.

Verder is het voor verkrijgen van voldoende terugkoppeling met een Lewcosspoel gewenscht, een weerstand W van 100.000 à 250.000 Ohm aan te brengen tusschen hulscontact der Loewelamp en + 90 Volt, zoodat die weerstand parallel staat aan den eersten koppelweerstand binnen in de lamp.

Twee principieele moeilijkheden doen zich voor bij gebruik van eenvoudige weerstandversterker-combinaties als Loewe-lamp en Arcolette. De eerste betreft het gebruik van plaatstroomapparaten,

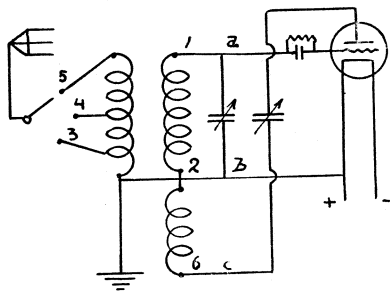


Fig. 248. (Schema van het spoelenstel).

omdat daarbij het in hoofdst. XLIII (Deel I) behandelde hikverschijnsel zeer licht optreedt. Met een plaatstroomapparaat, dat 2 verschillende spanningen geeft, kan men nu volgens fig. 247 het hikverschijnsel gewoonlijk wel overwinnen. De aftakking in het plaatstroomapparaat doet dan denzelfden dienst als de weerstanden R en smoorspoel S van fig. 148 (Deel I). Legt men in fig. 247 An 1.2, zooals geteekend is, aan de aftakking, dan kan het zijn, dat in verband met de groote koppelweerstand de plaatspanningen der eerste lampen al te laag worden. Men kan dan probeeren de + 90 en + 150 aansluitingen om te wisselen, dus de laagste spanning te geven aan de eindlamp. Dat lijkt wat vreemd, maar men bedenke, dat wederom de koppelweerstand toch al de spanningen aan de eerste lampen tot een zeer klein bedrag reduceeren. Een feit blijft, dat weerstandversterkers als de Loewe-lampen, waarin niet de voorzieningen van fig. 147 (Deel I) zijn getroffen, zekerder werken op batterijen.

In fig. 248a is intusschen aangegeven hoe men het systeem van de centraalbatterijvoeding zoowel voor de aansluiting van het plaatstroomapparaat, als ook voor de negatieve roosterspanning kan uitvoeren. Bij inachtname van deze voorzorgen kunnen de resultaten uitstekend worden.

De tweede moeilijkheid, welke men in diverse graden van hinderlijkheid kan ontmoeten, is het doordringen van hoogfrequente trillingen in den laagfrequentversterker. Als het heel erg is, komt zooveel hoogfrequentie-energie in het luidsprekersnoer terecht, dat het naderen van den luidspreker tot de antenne-leiding een heftige terugkoppeling en fluiten en hikken (dichtslaan) doet ontstaan. De

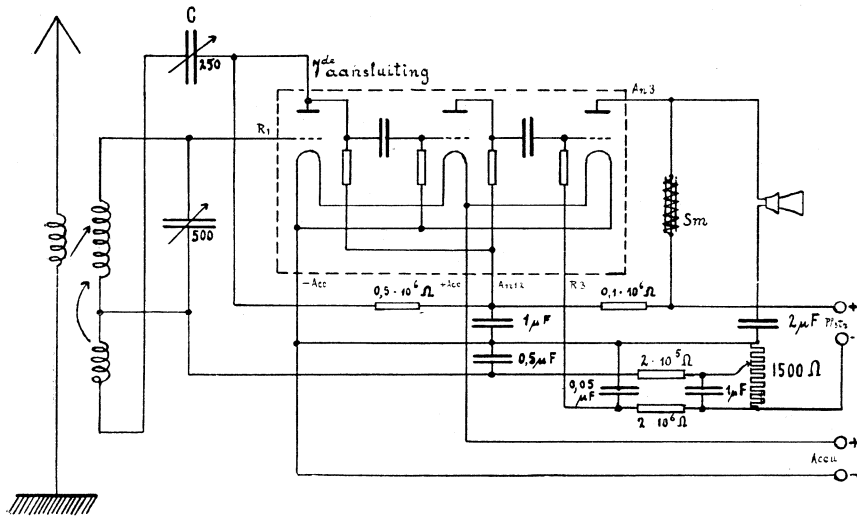


Fig. 248a.

lampen zijn dan, ook als die terugkoppeling wordt opgeheven door den luidspreker weg te zetten en den parallelcondensator C_p (fig. 247) op de uitgangsklemmen te plaatsen, toch nog vaak geweldig overbelast zonder dat men sterk geluid heeft; het is dan onmogelijk een heldere weergave te bereiken. Een middel tegen dit laatste euvel is aangegeven in hoofdstuk XXXVI, fig. 122. Maar dat is hier niet toe te passen, omdat men het inwendige van de lamp niet kan bereiken. Men moet dus pogen, iets aan te brengen, dat reeds vóór de eerste lamp de hoogfrequente trillingen afleidt.

Wil men evenwel de eerste lamp der 3 NF combinatie van

Loewe als detector gebruiken, dan is het onmogelijk, de hoogfrequente trillingen buiten die lamp te houden; het zelfde is het geval met de Arcolette. Daaruit volgt, dat deze lampcombinaties, als men op hoge kwaliteit prijs stelt, steeds door een detector voorafgegaan behooren te worden, terwijl de Loewe-lamp of de Arcolette uitsluitend als laagfrequent-versterker worden benut.

Daarmee vervalt dan tevens de mogelijkheid om gebruik te maken van de gelegenheid tot terugkoppeling. In elke schakeling, waarin men die terugkoppeling van de eerste lamp uit de Loewe 3 NF of uit de Arcolette gebruikt, zijn ook onherroepelijk hoogfrequente trillingen aanwezig in de volgende versterkerlampen. Dat is een afwijken van de juiste beginselen van toestelbouw. En dit is ook de hoofdreden, waarom die lampencombinaties, als daarmee een compleet toestel wordt opgebouwd, niet zóó voldoen als men schijnbaar zou mogen verwachten.

Als men nu om de bovengenoemde redenen steeds een aparte

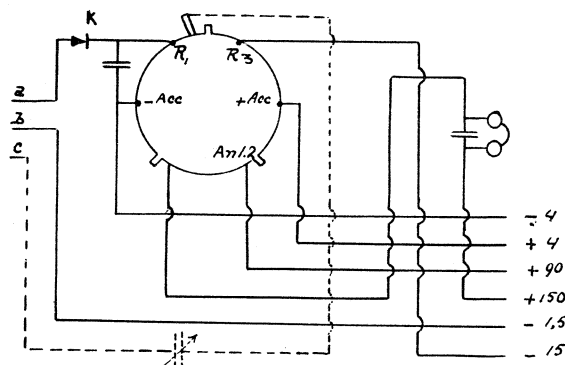


Fig. 249.

detector lamp moet laten voorafgaan aan een Loewe-lamp, valt veel weg van den aantrekkelijken eenvoud. Er bestaat evenwel een methode van detectie met kristal, in combinatie met lampen, die hier bij uitstek goed te pas kan worden gebracht. Dat is de z.g. *interflex*-methode van Hugo Gernsback.

In fig. 249 is het rechtsche gedeelte van fig. 247 nogmaals weergegeven met toepassing van detectie volgens de *interflex*-methode. In plaats van den roostercondensator wordt de kristaldetector K

geplaatst. Bij voorkeur wordt hierbij de aardzijde van den detectorkring (aangesloten tusschen a en b) aan een kleine negatieve roosterspanning gelegd. In fig. 249 ziet men daarom b verbonden aan — 1.5 Volt. De juiste spanning kan het best door probeeren worden vastgesteld.

Hoe het kristal in het interflex-schema eigenlijk werkt, is bij nauwkeurige beschouwing niet in alle opzichten duidelijk. Soms doet de richting, waarin men den detector aansluit, er heel weinig toe; maar men moet niet vergeten, dat als men hem geheel kortsluit, altijd tengevolge van de neg. roosterspanning nog plaatkring-gelijkriching door de lamp (hoofdst. XXIX) overblijft. Zoo lang dus blijkt, dat kortsluiting van het detectorkristal geen verandering oplevert, heeft men nog geen goede interflex-werking. Geschikte detectoren zijn: carborundum-staal, zinkiet-koperpyriet en ook de vele moderne detectoren met kunstmatig loodglans (Blaupunkt, Silverex enz.). Dit zijn allemaal detectoren, welke in één richting een bepaald hoogen weerstand bezitten. Die met zeer lagen weerstand als zinkiet-kool, Goldiet en dergelijke, deugen niet veel voor het doel. Heeft men een goede combinatie en goede instelling, dan blijkt de werking ook bij één bepaalde aansluiting verreweg het best. Voor carborundum het stalen contact aan de roosterzijde (bij de Amerikaansche permanente carborundum-detectoren is dit de met G gemerkte kant). Voor zinkiet-koperpyriet het zinkiet aan de roosterzijde.

Een groote verbetering van de interflex-detectie, in zoo verre het betreft het verwijderd houden van de h.fr. trillingen uit den versterker, is nu het in fig. 249 geteekende condensatortje Cr, aangegeven door den heer Wolbers in Radio-Expres. Vergelijkt men fig. 249 met de vroeger in fig. 122 gegeven schakeling en de daarvoor gegeven verklaring, dan zal men inzien, dat aangezien de kristaldetector een weerstand vormt van zeker nooit meer dan 100.000 Ohm, vergrooting der lampcapaciteit door parallelschakeling van een condensatortje, onderdrukking der h.fr. trillingen moet bevorderen. Cr kan gewoonlijk 100 à 300 $\mu\mu$ F. zijn.

Op deze wijze wordt goede detectie verkregen, met feitelijk drie versterkertrappen er achter, als men de Loewe-lamp gebruikt, en met zeer effectieve afleiding der h.fr. trillingen.

Men zal intusschen inzien, dat de in fig. 249 nog gestippeld geteekende terugkoppeling bij deze schakeling niet meer past. De Amerikaan Gernsback heeft die bij sommige zijner interflex-

schema's wél aanbevolen, maar als men dezen detectievorm kiest om tevens de h.fr. trillingen te kunnen afvoeren, bederft men met terugkoppeling alles weer. Zal men toch effect hebben van terugkoppeling, dan moet men h.fr. trillingen laten doordringen naar de eerste lamp en dan worden die juist nog tot grootere sterkte opgejaagd. Dat is het omgekeerde van hetgeen we wilden bereiken.

Men bedenke dus: bij interflex geen terugkoppeling van lampen, volgende op het kristal! We zullen in een volgend hoofdstuk zien, hoe we met de Loewe-lampen tòch nog wel tot dempingsreductie kunnen geraken. Maar bovendien is de combinatie van een kristaldetector met één lamp met interflex-schakeling bijna al zoo goed als van één lamp met terugkoppeling. Men kan dus in fig. 249 de terugkoppeling wel missen, waarmee het toestel nog wordt vereenvoudigd; de selectiviteit wordt helaas veel minder.

En nogmaals zij er nadruk op gelegd, dat niet alle kristaldetectoren voor interflex geschikt zijn, n.l. alleen die met zeer hoogen weerstand, welke dan bovendien nog veelal afhankelijk is van de instelling, zoodat bij ontregeling de goede werking weer tijdelijk verloren gaat.

LXXIV.

Ontvangtoestel met Loewe 2HF en 3NF. — Ongelijke batterij-uitputting bij gebruik van één hoogspanningsbatterij. — Gebruik van plaatstroomapparaten. — Dempingsreductie voor het Loewe-toestel.

In het vorige hoofdstuk is het ernstige bezwaar aangegeven, dat de 3-voudige Loewe-lamp evenals de Arcolette aankleeft, welk bezwaar aanwezig is in alle eenvoudige toestellen met weerstandversterking met de beide genoemde deelen, voor zoover daarin niet een gelijkwaardige schakeling is toegepast als die van fig. 122 (Deel I).

Het introduceeren van een kristaldetector in interflex-schakeling bij de Loewe-lamp is dus niet enkel een curiositeit, die wij zoo maar eens er bij te pas hebben gebracht, maar het interflex-kristal in verbinding met het condensatortje tusschen rooster en gloeidraad

der volgende lamp is het eenige middel om de kwaal der hoog-frequente trillingen in den versterker hier weg te nemen. Een bijzondere voorkeur voor gebruik van kristaldetectoren zal wel bij geen enkelen toestelbouwer bestaan. Zelfs de z.g. „permanente” detectoren zijn nooit geheel onveranderlijk, al zijn enkele nieuwere gemakkelijk genoeg weer in te stellen en speciaal de carborundum-combinaties soms maandenlang te gebruiken zonder dat men er naar omkijkt.

Wil men nu in een toestel met Loewe-lamp profiteren van de voordeelen van dempingsreductie op eenige ketens door terugkoppeling, zonder in de bezwaren met hoogfrequente trillingen in den versterker te vervallen, dan moet men hoogfrequentversterking laten voorafgaan en den hoogfrequentversterker terugkoppelen.

Uit den aard der zaak kan men elke soort van hoogfrequentversterking met één of meer lampen aan fig. 249 laten voorafgaan. Het meest interessante geval is nu, de 2-voudige hoogfrequentlamp van Loewe (fig. 245) te plaatsen vóór de 3 NF. Hiervoor kan men te werk gaan volgens het schema van fig. 250, waarachter dan

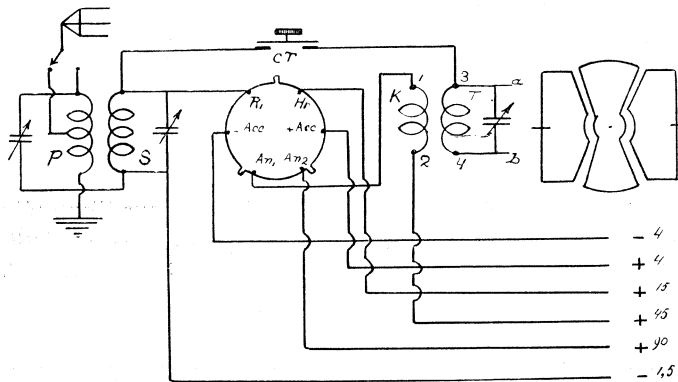


Fig. 250.

verder fig. 249 moet worden gedacht, waarvan de gestippelde terugkoppeling vervalt.

Schema fig. 250 is opgebouwd uit afstembaren primairen kring P en secundairen kring S, welke spoelen veranderlijk gekoppeld kunnen worden; bij voorkeur dus twee uitwisselbare spoelen in een 2-spoelhouder met één draaibaren houder. Werken met niet-afgestemde antenne is sterk af te raden, aangezien de selectiviteit

van het geheel in verhouding tot de groote versterking anders¹⁶⁵ beslist onvoldoende wordt. Aan spoel S is de dubbele hoogfrequent-lamp met inwendige weerstandkoppeling verbonden en de plaatketen der 2de h.fr. lamp is bij An 2 verbonden met een koppelspoel K, gekoppeld met een derden afgestemden kring T, waarachter het interflex-kristal en de 3NF lamp volgen. De spoelen K en T zijn bij voorkeur weer uitwisselbare spoelen in een 2-spoelenhouder, waarbij één spoel draaibaar is.

De condensatoren in kringen S en T kunnen gelijk zijn, 500 of 300 $\mu\mu\text{F}$. De condensator in kring P liefst niet kleiner dan 500. Verder kan spoel P een afgetakte Sinusspoel zijn, waardoor de antenne nog wat lossier is te koppelen. Dit verhoogt de selectiviteit enorm. S wordt voor de korte telefoniegolven 50, 75 of 100 windingen, voor de lange 250 of 300; K voor korte golven 25 à 50, lange 100 à 200; T gelijk aan S.

De batterijspanningen, welke in figuren 250 en 249 gelijk zijn, kunnen door doorverbinding der leidingen worden verkregen. De + 15 en + 45 van fig. 250 zijn nog twee extra aftakkingen op de hsp. batterij. Men heeft dus de accu, 4 verschillende plaatspanningen en minstens twee roosterspanningen.

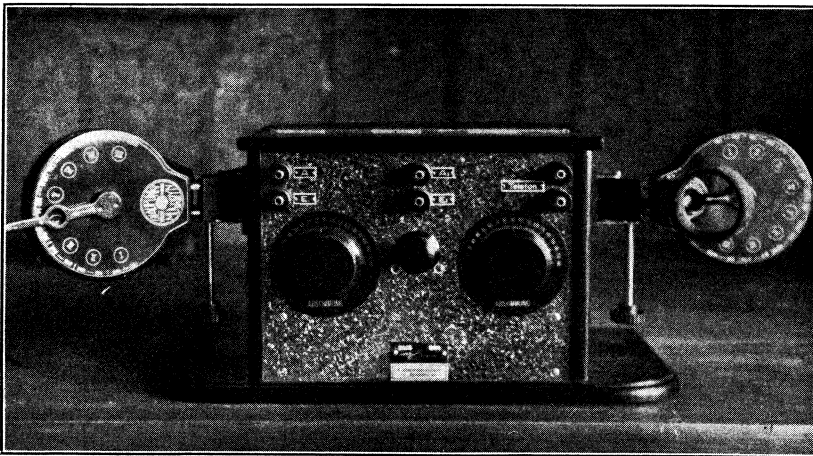
Bij gebruik van batterijen voor de plaatspanning moet erom worden gedacht, dat het gedeelte 0—15 en 15—45 volt veel zwaarder wordt belast dan het verdere gedeelte. Er kan daarom voordeel in gelegen zijn, de laagste spanningen van een aparte batterij af te nemen, die dan vaker is te vernieuwen.

Voor afname van al de spanningen van een plaatstroomapparaat moet men er een hebben van een speciaal type, dat niet alleen al die verschillende spanningen eenigszins nauwkeurig en constant levert, maar bovendien erop geconstrueerd is om met dit samenstel van weerstandversterkers niet te „hikken”. Anders kan men het best 2 afzonderlijke plaatstroomapparaten gebruiken, waarvan de minpolen beide met min accu zijn verbonden en waarvan het eene 45 en 150 Volt levert en het andere 15 en 90 Volt.

Wat de beloofde dempingsreductie betreft, zal men kunnen ervaren, dat wanneer de toevoerdraden van spoel K op een bepaalde manier zijn verbonden, een sterke koppeling van niet al te kleine K met spoel T het stelsel op den rand van genereeren of zelfs tot genereeren brengt, zonder eenig hulpmiddel voor eigenlijke terugkoppeling.

aan deze methode om dempingsreductie te geven, heeft het nadeel, dat men door de versterking der koppeling van K met T tevens de selectiviteit van het toestel vermindert.

Daarom doet men beter, de statische terugkoppeling door het in fig. 250 geteekende, uiterst kleine veranderlijke condensatortje C_t aan te brengen. De kleinheid van C_t overtreft nog die der meest voorkomende neutrodynne-condensatoren. Men heeft regelbaarheid noodig in de buurt van het minimum der meeste bestaande neutrodons. Zeer geschikt is het daarom, C_t te maken van twee kleine vaste plaatjes, met één draaibaar plaatje er tegenover (zie de bijfiguur van fig. 250), zoodat twee in serie geschakelde capaciteitjes ontstaan. De verbindingen naar spoel K moeten op bepaalde wijze worden aangesloten om aan het roostereind van spoel T de juiste phase voor de terugkoppeling te doen ontstaan. Stellen 1—2 en 3—4 de bussen der spoelhouders voor, dan moeten de verbindingen geheel zijn als in fig. 250 aangegeven.



Men begrijpt, dat in een toestel, waar een zoo uiterst kleine capaciteit terugkoppeling oplevert, ernstig moet worden opgepast, dat de spoelen P en S niet al uit zichzelf eenige statische koppeling bezitten met K en T. Men dient te zorgen, dat die spoelen een flink eind uit elkaar staan. Onze foto laat het toestel met 2 Loewelampen zien, zooals het in Duitschland wordt gemaakt met de spoelstellen ter weerszijden op de zijkanten. Die afstand dient steeds, hoe men den bouw ook overigens maakt, in acht genomen te worden. Het op de foto afgebeelde toestel bezit intusschen slechts

twee afstemmingen, n.l. die van S en T. De antenne is daar z.g. „aperiodisch”, een uitvoering die wij in den aanvang van dit hoofdstuk als minder gunstig hebben aangeduid wegens te geringe selectiviteit. Aan een toestel met drie afgestemde kringen is beslist de voorkeur te geven.

Een toestel, samengebouwd volgens de schema's 249 en 250, is in wezen een 5-lampsontvanger en het staat in gevoeligheid ook met den normalen 5-lamper gelijk. Dat wil zeggen, dat men op antenne van eenige afmeting met zéér losse koppelingen kan werken en er ook zeer goed een raamontvanger van kan maken.

Voor raamontvangst wordt spoel P weggenomen en het raam aangesloten in plaats van spoel S.

LXXV.

Nog een hulpmiddel om hoogfrequente trillingen uit middel- of laagfrequentversterker te houden. — Balansdetectie.

Bij verschillende schema's hebben wij opmerkingen geplaatst over moeilijkheden, welke kunnen optreden als gevolg van het doordringen van hoogfrequente trillingen in den laagfrequentversterker.

Nog grooter is de kans op moeilijkheden door hoogfrequente trillingen in den middelfrequentversterker van een superheterodyne-ontvanger. De middelfrequentie ontstaat op dezelfde wijze in den eersten detector, als de laagfrequente trillingen bij een gewonen ontvanger door de detectorwerking worden afgescheiden. Evenals bij den gewonen ontvanger komen dus bij den superheterodyne-ontvanger in den plaatkring van den eersten detector ook hoogfrequente trillingen voor. En nu is het frequentieverschil met de middelfrequentie kleiner dan het frequentieverschil met de hoorbare trillingen in den gewonen ontvanger. Dat verhoogt de kans op doordringen in den versterker, die dan overbelast wordt, zonder dat de gewenschte trillingen daartoe nog aanleiding geven.

Reeds in hoofdstuk XXXVI Deel I, werd een middel aangeduid om de hoogfrequente trillingen te weren, terwijl de laagfrequente worden doorgelaten.

Veel mooier zou het nu evenwel zijn, als we een middel hadden om niet slechts een zekere mate van scheiding tot stand te brengen op grond van het frequentie-verschil, maar als we een meer absolute scheiding konden maken tusschen hoogfrequent eenerzijds en middel- of laagfrequent anderzijds.

Een middel, dat het ideaal dicht benadert en dat ook géén gebruik maakt van het frequentie-verschil, maar van de bijzondere ontstaanswijze der laagfrequente of middelfrequente trilling, willen we in het kort hieronder aanstippen. Het is afkomstig van den Engelschman H. J. Neil (Exp. Wireless Febr. 28).

Hierbij wordt een soort van balansschakeling voor detectie gebezigd, maar deze balansschakeling doet ongeveer het omgekeerde van hetgeen een gewone balansversterker verricht.

In fig. 251 ziet men den roosterkring CL met daaraan verbonden twee gelijke detectorlampen met gelijke roostercondensatoren C_r en gelijke lekweerstanden l_w . De platen der lampen zijn direct

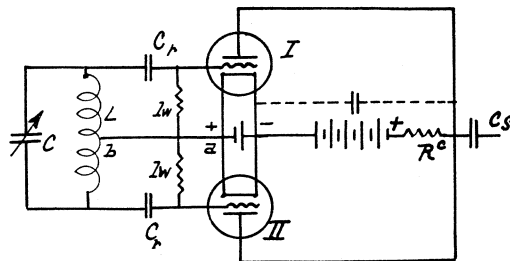


Fig. 251.

verbonden met het punt c en worden gevoed over den anodeweerstand R. Condensator C_s is een scheidingscondensator, waaraan het rooster der eerste laagfrequentlamp verbonden is te denken.

Voor zoover nu de hoogfrequente trillingen betreft, zijn deze in de twee takken in tegenfase. Zij veroorzaken in lamp I een stroomvermindering, als zij in II een stroomvermeerdering geven. De plaatstroom in weerstand R verandert er niet door en het is, alsof die hoogfrequente variaties enkel tusschen plaat I en plaat II heen en weer schommelen. Nu zit hier tusschen de platen geen transformator of smoorspoel, — zooals gewoonlijk het geval is, omdat men dan juist deze in tegenfase zich bevindende plaatkringvariaties wil overdragen. Hier willen wij ze kwijt zijn en hebben zij ook geen enkele uitwerking.

Beschouwen we daarentegen het gelijkrichteffect der twee detectorlampen, dan weten we, dat zich dit openbaart als een vermindering van plaatstroom in beide lampen. Die plaatstroomverminderingen zullen den stroom door weerstand R kleiner maken en zich doen gelden als spanningsvariaties aan het punt c ten opzichte van den gloeidraad. Deze trillingen kunnen dus wèl via C_s aan een volgend rooster worden overgedragen.

Dezelfde redeneering gaat ook op, als men in plaats van roosterdetectie eens plaatdetectie toepast. Dan vervallen de condensatoren C_r en de lekweerstanden, terwijl tusschen a en b een batterij voor negatieve roosterspanning is te denken (lieftst dan verbonden aan min accu). Bij deze soort detectie levert de gelijkrichting een vergroting van den plaatstroom in beide lampen. Ook deze geeft aanleiding tot spanningswisselingen aan den weerstand R , die dus worden overgedragen.

Nu is deze beschouwing van hetgeen bij deze balansdetectie gebeurt, streng genomen niet geheel juist en niet volledig. Er is een meer ingewikkelde wiskunstige analyse noodig om het geval volledig na te gaan. Het resultaat is evenwel toch, dat in hoofdzaak op deze wijze de modulatiefrequenties gescheiden worden van de hoogfrequente trillingen; niet zoo volmaakt evenwel als onze populaire beschouwing zou kunnen doen gelooven. Verschillende hogere harmonischen toch kunnen altijd nog weer mede in den versterker doordringen. Daarom blijft het gewenscht, tusschen den gloeidraad en het punt c het gestippeld aangegeven condensatortje te schakelen, dat intusschen zóó klein moet blijven, dat het de hoge tonen niet schaadt.

De weerstand R moet een waarde hebben als van een gewonen anodeweerstand in een laagfrequentweerstandversterker, dus 0.1 à 1 megohm, al naar men lampen met lageren of hoogerinwendigen weerstand laat voorafgaan. Weerstandversterkerlampen met hooge spanningsversterking zijn het gunstigst.

Voor al voor den detector in superheterodynetoestellen, waar een sterke hulptrilling wordt toegevoerd, die men uit den middelfrequentversterker moet houden, kan deze balansdetectie van belang worden.

LXXVI.

„Afgeschermden” lampen. — De Hull-lamp een speciale dubbelroosterlamp in vooranodeschakeling. — Geringe inwendige capaciteit. — Stabiele hoogfrequentversterking zonder neutrodyniseering. — De inrichting der A 442.

In Deel I, aan het slot van hoofdstuk XL, is in het kort de z.g. voor-anode-schakeling voor dubbelroosterlampen besproken, waarbij het mogelijk is, van een gewone dubbelroosterlamp te maken een lamp met enorm verhoogde spanningsversterking.

De Amerikaan Hull heeft er de aandacht op gevestigd, dat voor dubbelroosterlampen in deze schakeling nog een andere belangrijke eigenschap ontstaat, n.l. dat de inwendige capaciteit tusschen stuurrooster en plaat sterk wordt verminderd. In de vooranodeschakeling toch (zie fig. 132 en 133) komt tusschen plaat en stuurrooster het aan de batterij aangesloten (dus voor hoogfrequentie gearde) hulprooster te liggen. Dit hulprooster werkt als een geaard scherm, een afscherming dus voor statische inductie. Daardoor de vermindering in werkzame capaciteit tusschen stuurrooster en plaat.

Het was die inwendige lampcapaciteit, welke wij vroeger leerden kennen als de voornaamste oorzaak van zelfgenereeren van hoogfrequentversterkers. En als hulpmiddel daartegen leerden we neutrodyniseering toepassen.

Als men echter op de aangegeven wijze door de lampschakeling zelve de inwendige capaciteit onschadelijk kan maken, ligt het voor de hand, dat men hier een nieuw middel heeft om stabiele hoogfrequentversterking zonder neutrodyniseering te verkrijgen.

Inderdaad kan men het met elke gewone dubbelroosterlamp in vooranodeschakeling een heel eind in die richting brengen. Alleen, waar ook de versterkingsfactor der lamp veel grooter wordt dan normaal, dreigt die grootere versterking toch nog weer gevaar voor zelfgenereeren te doen ontstaan, wanneer niet in de lamp door specialen bouw de verkleining der inwendige electroden capaciteit zoo ver mogelijk is doorgezet.

Deze overwegingen liggen ten grondslag aan de constructie der z.g. „afgeschermden lampen”, waarvan de A 442 van Philips een

zeer geslaagd specimen is, terwijl de C 142 geheel eenzelfde lamp is, maar met 1 Volts gloeidraad voor directe wisselstroomvoeding. De overeenkomstige Telefunkenlampen dragen de merken RES 044 en RENS 1204.

Zoals wij in hoofdstuk XL reeds opmerkten, zijn bij lampen in vooranode-schakeling de inwendige weerstand en de spanningsversterking beide hoog, maar afhankelijk van de aangelegde plaat- en hulproosterspanning; ze zijn dus niet vast op te geven voor een bepaalde lamp. Bij de A 442 en C 142 mag men echter rekenen op 150-voudige spanningsversterking en 150.000 Ohm inw. weerstand bij 150 Volt plaatspanning en 75 Volt voorroosterspanning. Bij de Telefunkenlampen op 500-voudige spanningsversterking en inw. weerstand 700.000 Ohm.

In practisch voorkomende schakelingen zou een eenigszins nauwkeurige aanpassing der kringen toch nog weer genereernejgingen doen optreden. De hooge inwendige weerstand maakt die aanpassing evenwel niet zoo heel gemakkelijk. Gevolg daarvan is, dat men voor de totale wezenlijke spanningsversterking per trap niet meer moet rekenen dan 40 à 80-voudig; en daarbij kan de hoogfrequent-versterker met deze lampen stabiel blijven.

Overigens heeft de hooge inwendige weerstand der lamp tengevolge, dat zelfs bij koppeling met een eenvoudigen afgestemden kring (Koomans-schema) de selectiviteit beter blijft dan met eenige andere lamp, ondanks de hoogere versterking.

Dit wat betreft de „afgeschermdede” lamp als hoogfrequentversterker.

Het ligt voor de hand, waar het eigenlijk niets dan een dubbel-roosterlamp in vooranodeschakeling is, dat men haar ook voor laagfrequent-weerstandversterking goed kan gebruiken. Met een koppelingsweerstand van 0.5 à 1 megohm en een totaal beschikbare anodespanning van 200 Volt is een 60-voudige laagfrequentversterking te bereiken (J. L. Leistra, R.-E. 42 1927). Daarbij moet de hulproosterspanning maar 12 à 16 Volt bedragen, omdat de effectieve plaatspanning, die overblijft na aftrek van den spanningsval in den koppelweerstand, ook maar gering is en de hulproosterspanning altijd lager moet blijven. Het hulprooster kan zelfs wel enkel met plus accu worden verbonden.

Hoofdzak blijft het gebruik van lampen als de A 442 als hoogfrequentversterkers. Zij kunnen als zoodanig dienst doen in feitelijk

elk schema, als slechts op de bijzondere eischen der montage wordt gelet.

Waar het erom te doen was, de capaciteit tusschen plaat en stuurrooster te verkleinen en deze op $0.05 \mu\text{F}$ kon worden teruggebracht, moest natuurlijk bij de constructie ervoor worden gezorgd, dat niet het samenbrengen van al de leidingen in den lampvoet die capaciteit onnodig weer vergrootte. Daarom is de plaat van de A 442 (evenals reeds bij A 430 en A 435 het geval was) geheel afzon-

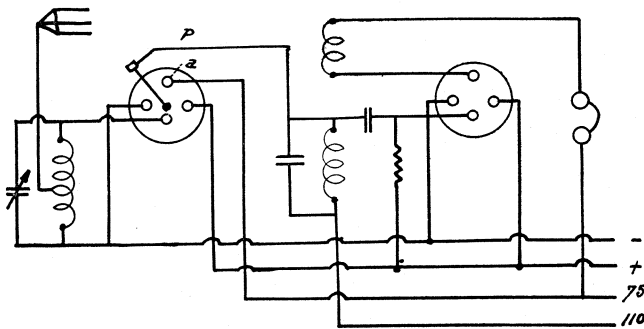


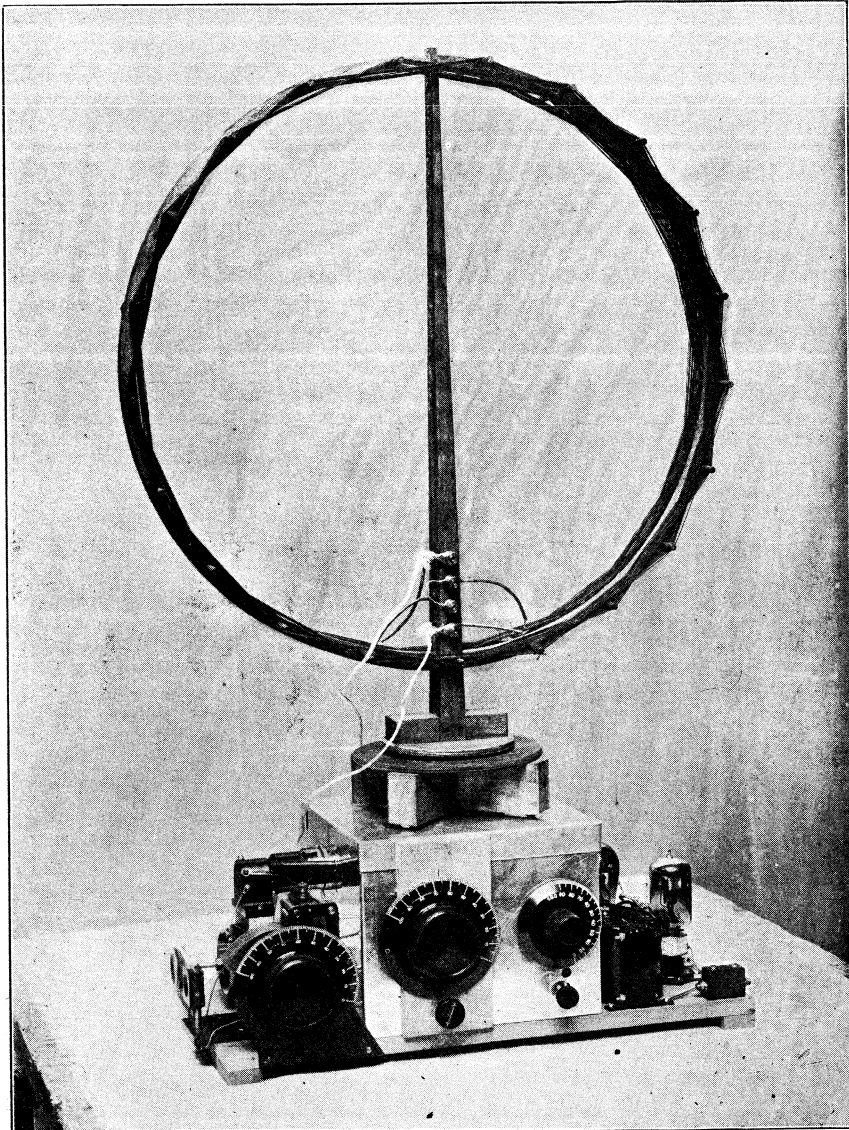
Fig. 252.

derlijk naar buiten gevoerd, naar een knopje boven op de glazen peer van de lamp. Van de pennen in den voet zijn die voor het rooster en voor de beide gloeidraadeinden normaal verbonden; wat echter bij gewone lampen de plaatpen is, is hier de pen, welke met 't hulprooster is verbonden.

Als algemeen voorbeeld der verbindingen voor een A 442 kan fig. 252 gelden. Het snoer p naar het hoedje op de lamp neemt de plaats in van de gewone verbinding naar het plaatbusje in de fitting. Daarentegen wordt het plaatbusje a, dat bij gewone lampen aan koppelkring of koppelspoel is verbonden, nu regelrecht, zonder tusschenschakeling van iets anders, aan de aftakking 75 Volt op de hoogspanningsbron gelegd.

Men kan de A 442 in alle vroeger besproken hoogfrequentversterkerschakelingen gebruiken, zoodat het niet noodig is, nog eens aparte schema's voor deze lamp te teekenen. Alleen is de plaatsing der lamp in het toestel en de montage zorgvuldig te kiezen, opdat de geleiding p van den roosterkring verwijderd blijve en ook alle koppeling tusschen roosterkring en plaatkring der hoogfrequentlamp vermeden worde.

In bepaalde gevallen, althans wanneer men méér dan één hoogfrequenttrap met de A 442 wil maken, kan het noodig zijn, de afscherming, welke binnen in de lamp bestaat tusschen rooster- en plaatverbindingen, ook buiten de lamp voort te zetten. Figuur 253



Proefstoetel voor een schermroosterlamp. Het raam is hier roosterkring.
De plaatkring is nu afgeschermd (Contr. D. Wolbers).

geeft aan, hoe daarvoor een afschermdoos kan worden gebruikt, waarin de geheele roosterkring wordt ingebouwd, terwijl de lamp door een ronde opening in het scherm steekt. Dit scherm moet dan zoo nauw mogelijk sluiten om de lamp, ter plaatse waar men door het glazen hulsel heen ook het binnenscherm kan zien, zoodat de schermen binnen en buiten bij elkaar aansluiten.

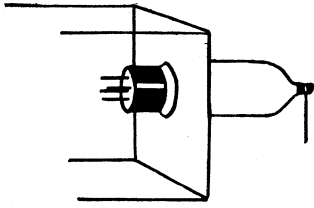
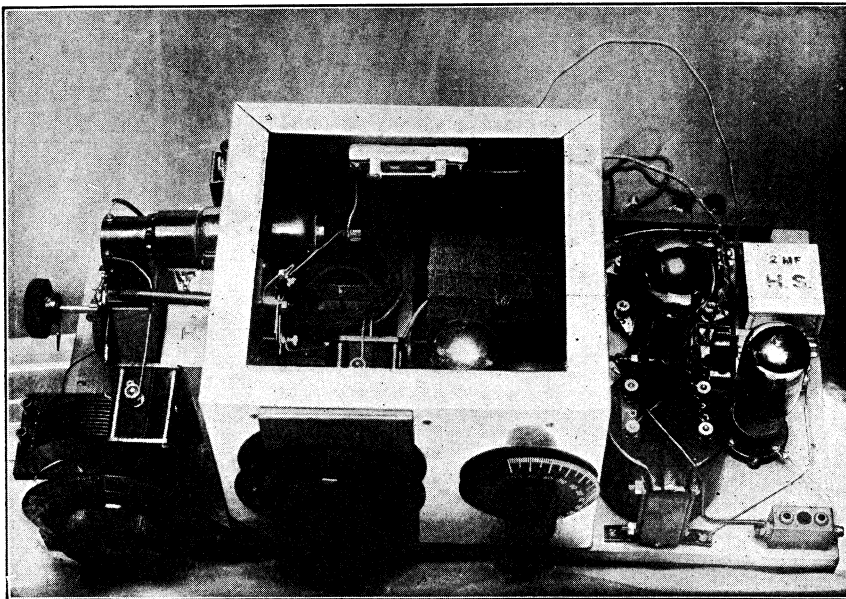


Fig. 253.

Zelfs voor meervoudige hoogfrequentversterking is dit evenwel niet altijd noodig. Als men afgeschermdde spoelstellen gebruikt, als voor de Solodyne, zal het gebruik van afschermdoozen, die den geheelen versterkertrap insluiten, niet noodig wezen en behoeft men



Een kiekje in de schermdoos.

alleen op een verstandige montage te letten volgens de boven aangegeven beginselen.

Met de in den handel zijnde Solodynespoelen geeft de A 442 groote versterking en goede selectiviteit, terwyl de neutro-

dyniseering overbodig wordt. Men moet er zelfs bepaald om denken, dat als in een bestaande Solodyne de vroeger voor hfr. versterking gebruikte 3-electrodenlampen, hetzij beide, hetzij één van beiden, door A 442 worden vervangen, de neutrodyne-condensator voor de desbetreffende lamp door losmaken der verbinding moet worden uitgeschakeld. Ook de kleinste waarde, waarop men hem zou kunnen instellen, zou toch nog te groot zijn.

Van de Solodyne-spoelen zou men, bij verbinding van de plaat der A 442 aan contactpunt 5 en van de hsp. batterij aan punt 4, de tusschen 4 en 3 gelegen neutrodyne-wikkeling ongebruikt laten. Men kan daarbij evenwel ook de plaat der A 442 aan punt 5 verbinden en de hsp. batterij aan punt 3, terwijl verbinding 4 ongebruikt blijft. Men neemt dan de neutrodyneschakeling mede op in den plaatkring en versterkt daarmee de koppeling. Op deze wijze geschakeld, geeft de A 442 in de Solodyne het grootste effect, ofschoon die grootere versterking wel ook het gevaar voor zelfgene-

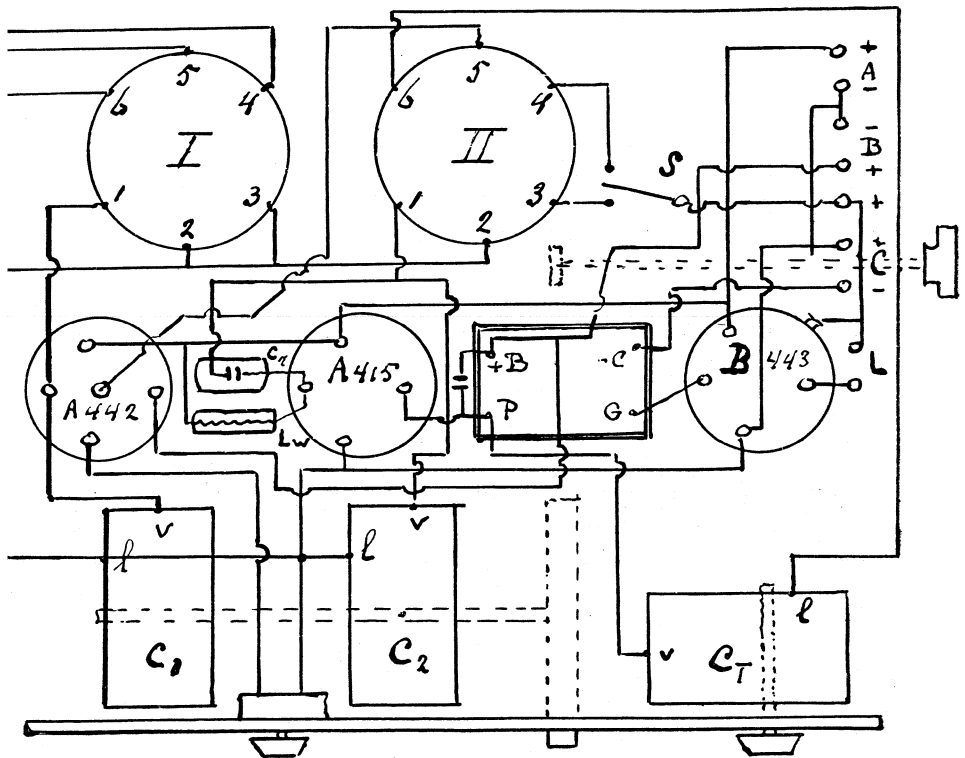


Fig. 254.

reeren vergroot. Dit heeft men evenwel in zeer sterke mate in de hand door òf den gloeistroom voor de lamp te verminderen, òf negatieve roosterspanning aan het stuurrooster te geven. Beide maatregelen verhoogden den inwendigen weerstand en verminderen de genereerneiging.

Toch kan het bij toepassing van twee A 442 gewenscht zijn, slechts één daarvan op de dubbele primaire 5—3 van den hfr. transformator te koppelen en de andere op 5—4 gekoppeld te laten.

Het boven geconstateerde feit, dat de A 442 de selectiviteit van een toestel in het algemeen verhoogt, berust op haar hoogen in-

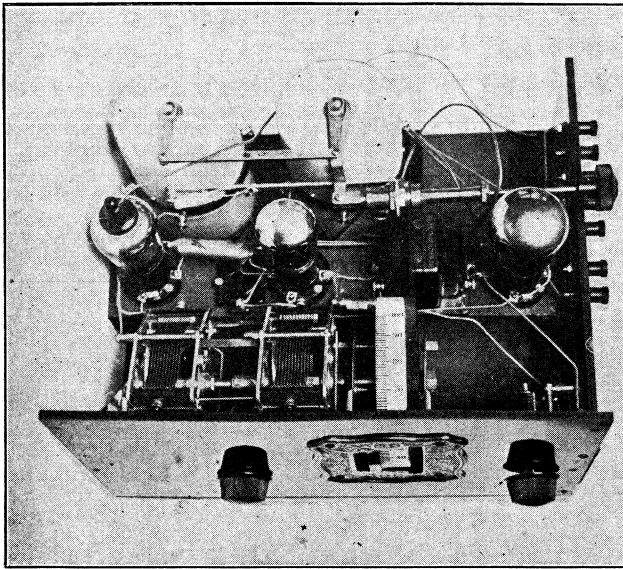


Fig. 255.

wendigen weerstand. Bij gebruik eener afgestemde koppeling met een volgende lamp, zullen de wisselspanningen in den plaatkring zich toch verdeelen over den inwendigen lampweerstand en den „blokkeeringsweerstand” van den afgestemden kring. Die blokkeeringsweerstand is alleen hoog voor de frequentie, waarop men den kring afstemt en neemt voor frequenties buiten afstemming snel af. De spanningen, welke aan den kring worden overgedragen, zijn alleen groot voor die frequentie, waarvoor de blokkeeringsweerstand hoog is en de verhouding wordt voor frequenties buiten

afstemming sneller ongunstig naar mate de lamp een grooteren inwendigen weerstand heeft. Vandaar dat de lamp de selectiviteit kan verhoogen.

Met de Telefunken RES 044 ervaart men dit in nog hoogere mate. De aanpassing voor maximale versterking is daarmee moeilijker, maar bij gelijke versterking heeft men nog grootere selectiviteit.

Die enorme versterking met lampen als de A 442 opent de gelegenheid om met behulp daarvan ook buitengewoon effectieve drielampstoestellen te bouwen. Een voorbeeld daarvan is de in Radio-Expres gepubliceerde Solodnette, met spoelstellen als van de Solodyne, maar met weglating van één hoogfrequenttrap en één laagfrequenttrap. De figuren 254 en 255 geven een idee van schakeling en opstelling. Hierbij is gebruik gemaakt van de met één knop omschakelbare spoelstellen, die zonder spoelverwisseling alle golflengten van 200—2000 meter geven. Het eerste van deze spoelstellen (antennespoel) heeft eenigszins andere verbindingen dan de vroegere Solodyne-antenne-spoel. Men lette dus op de in het schema gegeven cijfer-aanwijzingen.

LXXVII.

Hoogfrequentversterking met capacatieve koppeling. — Het schema-Idzerda. — De theorie en practijk van deze schakeling. — Een goede vierlampsraamontvanger.

Als speciaal schema, dat ook voor de nieuwe „afgeschermdde” lampen bepaalde voordeelen bezit, en in het algemeen ook met andere lampen hoogfrequentversterking zonder neutrodyniseering mogelijk maakt, is het z.g. schema-Idz. (De Amerikaan Cowper publiceerde indertijd iets dergelijks).

Het principe is in fig. 256 aangeduid. De hoogfrequentlamp is, wat haar plaatkring betreft, met den volgenden roosterkring gekoppeld door een microcondensator t je C_m , dat een waarde heeft van 1 à 10 $\mu\mu$ F. en dat ook als vast condensator t je kan zijn uitgevoerd. Voor de gelijkstroomvoeding van de plaat der hoog-

frequentlamp is bij K een hoogfrequentmoorspoel of een weerstand van 20.000 à 100.000 Ohm te plaatsen.

Als men de vraag beschouwt, hoe bij dergelijke waarden, met een lamp van grooten inwendigen weerstand (A 430, A 442) toch een goede energie-overdracht aan de volgende lamp mogelijk is, en ook een goede selectiviteit en stabiele werking zonder genereer-neiging, treden de volgende punten naar voren.

Volgens de gewone beschouwingen over de koppeling van lampen zouden de hier aanwezige koppel-elementen K, C_m en kring C L tezamen een blokkeeringsweerstand moeten vormen, die hoog zou moeten zijn ten opzichte van den inw. weerstand der vooraf-

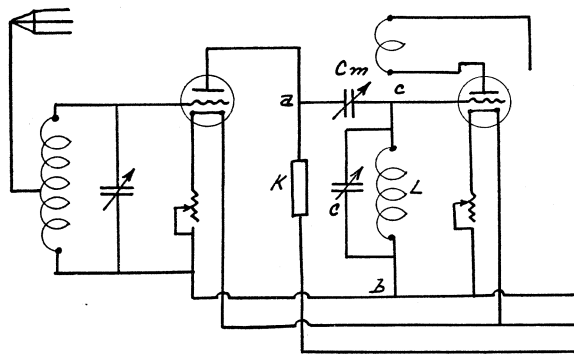


Fig. 256.

gaande lamp, welke 30.000 à 150.000 Ohm bedraagt. Waar nu intusschen K een weerstandje van 20.000 Ohm kan zijn en parallel staat aan C_m en C L, zoodat de geheele blokkeeringsweerstand dan nooit meer dan 20.000 Ohm kan bedragen, is het duidelijk, dat de gewone beschouwing hier niet past.

Bekijken we nader de andere onderdeelen van het koppelings-samenstel, n.l. C_m en C L, dan treft allereerst de buitengewoon geringe waarde van C_m , die het eigenlijke kenmerk vormt van deze schakeling en die bij een grootte van $10 \mu\mu F.$ voor een golflengte van 300 meter nog een impedantie van 15.000 Ohm zou vormen (zie pag. 197, Deel I).

Tot de meest logische verklaring van de goede resultaten met deze koppelmethode komt men, als men aanneemt, dat de L C-kring steeds zoodanig wordt ingesteld, dat deze met C_m tezamen tusschen de punten a en b een serie-resonantie maakt, waarbij n i e t

de weerstand tusschen a en b zoo hóóg mogelijk wordt gemaakt, maar juist zoo laag mogelijk, naderende tot een kortsluiting. Als n.l. de kring C L vlak b e n e d e n de eigenlijke afstemming wordt gehouden, zal deze een wisselstroomweerstand vormen, die het karakter heeft van een zelfinductie, welke door dichte nadering tot de afstemming zóó groot wordt gemaakt, dat deze resonantie vormt met de kleine capaciteit van C_m . In dat geval kunnen de spanningen tusschen a en b heel klein zijn, terwijl toch die tusschen c en b hoog worden, omdat door de phaseverhoudingen in het onderstelde geval de spanningen aan C_m en aan C L juist tegengesteld zijn.

Deze opvatting verklaart, waarom K een zoo lage weerstand mag wezen als 20.000 ohm. C_m en CL in serie-resonantie kunnen nog veel kleineren wisselstroomweerstand hebben, zoodat de grootte van K vrij onverschillig wordt.

Hiermee is nu intusschen nog niet alles omtrent dit schema verklaard.

Wel is uit het voorafgaande duidelijk, waarom bij zeer kleine waarde van C_m een groote stabiliteit kan worden verkregen en zelfgenereeren der hoogfrequentlamp wordt voorkomen. Als men door het maken eener kortsluiting voor de hfr. trillingen tusschen a en b de spanningen tusschen die punten tot een minimum terugbrengt, is er natuurlijk veel minder gevaar dan anders, dat die spanningen door de inw. plaat-rooster-capaciteit der 1ste lamp teruggevoerd worden aan het 1ste rooster en daardoor terugkoppeling doen ontstaan.

Daaruit volgt nu echter weer, dat het kan wezen, dat de hierdoor vrijwel volledige afwezigheid van dempingsreductie in den eersten roosterkring het toestel minder effectief maakt dan het wel zou kunnen zijn.

In dat geval zal een geringe vergrooting van C_m de juiste mate van terugkoppeling der hoogfrequentlamp kunnen bewerkstelligen. Weliswaar zal dan aan den anderen kant de kring CL iets v e r d e r beneden afstemming moeten worden gehouden, zoodat men dáár een minder effectieven toestand verkrijgt, om den eersten kring dempingsvrijer te maken.

Waar de effecten van zulke kleine instellingsveranderingen tegen elkaar in gaan, hangt het sterk af van de deugdelijkheid der kringen, welke de toestand zal zijn, waarbij de ontvangst het sterkst wordt zonder dat de stabiliteit erbij verloren gaat.

Het is daarom onmogelijk, in het algemeen een beste waarde

sator Cb van 200 à 500 $\mu\mu$ F. Smoorspoel en condensator helpen effectief de hfr. trillingen uit den versterker te houden.

Een bijzonderheid vormen nog de spoelen L_1 en L_2 , waarvan de eerste parallel geschakeld kan worden aan het raam, de tweede aan de sec. spoel L. Dit is wel de allereenvoudigste manier om van het eene op het andere meetbereik over te gaan. Is het raam goed afgestemd voor de lange telefoniegolven, dan brengt een spoel L_1 van 75 of 100 windingen parallel op het raam het meetbereik in het gebied der korte telefoniegolven. Zoo kan ook L_2 100 windingen zijn als L een spoel van 250 windingen is en de condensatoren 500 $\mu\mu$ F zijn. In het bouwplan (fig. 258) is nader aangegeven, hoe men met één schakelaar beide spoelen kan omschakelen.

Intusschen zijn gewone honingraatspoelen voor dit doel minder geschikt; het kunnen beter vlakspoelen (mandbodem- of spinne-web-spoelen) zijn; liefst van goede kwaliteit met geringe eigen capaciteit.

Fig. 258 is een voorbeeld van een goed bouwplan voor dit toestel op ongeveer $\frac{1}{4}$ der natuurlijke grootte.

Men merke op, dat de A 442 liggend is gemonteerd om roosterkring en plaatkring door voldoende afstand te scheiden. De schakelaars Sch I en Sch II zijn door een geïsoleerd stangetje met knop K op den linkerzijwand te verbinden, waarmee overgang van kort op lang wordt bewerkstelligd.

De koppelingscond. 0—25 $\mu\mu$ F in den plaatkring der A 442 kan een neutrodyne-cond. zijn (bijv. merk NSF). Voor lange golven zal deze cond. ongeveer op nul moeten staan, voor korte golven iets grooter gemaakt moeten worden.

De batterijverbindingen legge men bij voorkeur onder de grondplank, waarbij de lange leiding van hulprooster A 442 naar + 75 zooveel mogelijk apart is te houden eventueel door een condensator van 10.000 $\mu\mu$ F te verbinden met min accu, liefst direct aan den lampvoet der A 442.

LXXVIII.

De eigenschappen van afgestemde kringen. — Spoel en condensator in serie. — De parallelschakeling zonder en met weerstand. — De golfengte wordt door weerstand in den kring vergroot. — Grootere selectiviteit door grootere capaciteit. — Hoogfrequent-smoorspoelen vergeleken met afgestemde ketens.

Het kan voor het goed begrip van een aantal schakelingen van nut zijn, een korte samenvatting te geven van de eigenschappen van afgestemde kringen, zooals die theoretisch zijn af te leiden.

1. Zijn een condensator en zelfinductie in serie geschakeld, dan bieden zij aan een wisselstroom den geringsten weerstand als de keten in resonantie is met de frequentie van den wisselstroom.

De inductieve weerstand $2\pi nL$ en de de capacatieve weerstand $\frac{1}{2\pi nC}$ (zie hoofdstuk XXI en XXII) zijn te beschouwen als weerstanden, die tegengesteld werken, dus waarvan de eene het negatieve teeken krijgt als men den anderen het positieve teeken geeft. Oorzaak daarvan is de phaseverschuiving. Als men n.l. een wisselspanning aanlegt aan een condensator, dan is de stroom $\frac{1}{4}$ periode vóór de spanning; terwijl de stroom door een zelfinductie $\frac{1}{4}$ periode achterblijft bij de spanning, dus een halve periode achter is bij den stroom door den condensator, waardoor bij gelijke spanningen de stroom door condensator en zelfinductie elk oogenblik juist tegengesteld zijn.

Maar als een condensator en zelfinductie in serie worden aangesloten aan één spanningsbron, zoodat zij één keten vormen, heeft de stroom toch op elk oogenblik in de geheele keten *dezelfde* richting. Dat is alleen mogelijk, doordat de spanning zich over capaciteit en zelfinductie zoodanig verdeelt, dat die spanningen tegengesteld zijn.

In de keten van fig. 259 is dus

$$i_L = i_C = i$$

$$i_L = \frac{e_L}{2\pi nL}$$

$$i_C = \frac{-e_C}{-\frac{1}{2\pi nC}}$$

$$E = e_L - e_C$$

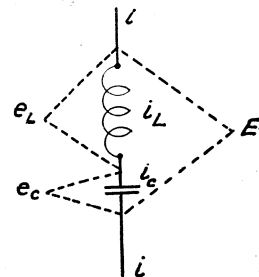


Fig. 259.

Hieruit laat zich afleiden:

$$i = \frac{E}{2\pi n L - \frac{1}{2\pi n C}}$$

Dat wil zeggen, dat $\left(2\pi n L - \frac{1}{2\pi n C}\right)$ den wisselstroomweerstand van de serieschakeling voorstelt. Die weerstand is dus het verschil tusschen inductieven en capaciteven weerstand. Heeft $\left(2\pi n L - \frac{1}{2\pi n C}\right)$ een positieve waarde, dan wil dit zeggen, dat het geheel zich gedraagt als een zelfinductie, dus dat de stroom naijlend is. Heeft de vorm een negatieve waarde, dan gedraagt het geheel zich als een capaciteit en is de stroom vóórijlend.

In het resonantiegeval is $2\pi n L = \frac{1}{2\pi n C}$, dus wordt



Fig. 260.

de weerstand van de keten nul.

Positieve waarden (dus eigenschappen eener zelfinductie) verkrijgen we, als de aangelegde frequentie grooter is dan de resonantiefrequentie van de keten, d.w.z. als de afstemming van de keten een grotere golflengte vertegenwoordigt dan de aankomende golflengte.

Voor langere golflengten dan waarop de keten is afgestemd, vormt deze een capaciteven weerstand.

Is in de keten Ohmsche weerstand aanwezig, ook al is dit enkel de

Ohmsche weerstand van de zelfinductiespoel, dan mag men steeds rekenen, alsof men met een afzonderlijken, in serie geschakelden weerstand had te doen en alsof verder de spoel enkel zelfinductie bevat, zoodat fig. 260 het z.g. „vervangingschema” vormt. De totale weerstand voor wisselstroomen wordt dan:

$$Z = \sqrt{R^2 + \left(2\pi n L - \frac{1}{2\pi n C}\right)^2}$$

In het resonantiegeval blijft alleen de Ohmsche weerstand $\sqrt{R^2} = R$ over.

2. Zijn een condensator en zelfinductie parallel geschakeld, dan bieden zij aan een wisselstroom den grootste weerstand als de keten in resonantie is met de frequentie van den wisselstroom (blokkeeringsweerstand).

In fig. 261 is dit geval afgebeeld. Nemen we eerst den Ohmschen weerstand R als oneindig klein aan, dan hebben we hier den zelfinductieweerstand $2\pi nL$ en capaciteven weerstand $-\frac{1}{2\pi nC}$ parallel. Volgens de gewone berekening der waarde voor 2 weerstanden parallel is:

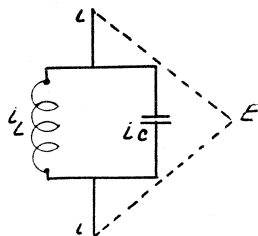


Fig. 261.

$$Z = \frac{-2\pi nL \frac{1}{2\pi nC}}{2\pi nL - \frac{1}{2\pi nC}}$$

Hetgeen zich laat omrekenen tot:

$$Z = \frac{1}{\frac{1}{2\pi nL} - 2\pi nC}$$

Men dan dit ook als volgt beredeneeren:

Op elk der parallel-takken staat dezelfde spanning E . De totale stroom i en totale wisselstroomweerstand Z zullen zoodanig worden, dat

$$i = \frac{E}{Z}$$

$$\text{verder } i = i_L + i_C$$

$$i_L = \frac{E}{2\pi nL}$$

$$i_C = \frac{E}{-\frac{1}{2\pi nC}}$$

$$i = \frac{E}{\frac{1}{\frac{1}{2\pi nL} - 2\pi nC}}, \text{ waaruit}$$

weer de boven gevonden waarde voor Z volgt.

In het resonantiegeval is $\frac{1}{2\pi nL} - 2\pi nC = 0$ waardoor Z oneindig groot wordt, dus de generator (spanning E) geen stroom i kan doen loopen.

Positieve waarden van den wisselstroomweerstand Z (dus eigenschappen eener zelfinductie) verkrijgen we in dit geval als de aangelegde frequentie kleiner is dan de eigen frequentie van de keten,

d.w.z. als de keten is afgestemd op een kortere golflengte dan de aankomende golf.

In het omgekeerde geval geeft de keten een phaseverschuiving als een capaciteit.

3. Als in een keten, bestaande uit een parallelschakeling van zelf-inductie en capaciteit, Ohmsche weerstand aanwezig is (practisch altijd) wordt de blokkeeringsweerstand niet oneindig groot, maar grooter naarmate de Ohmsche weerstand kleiner is en naarmate resonantie is verkregen met grootere L en kleinere C.

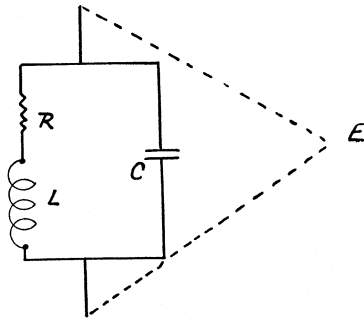


Fig. 262.

De berekening van den blokkeeringsweerstand van een parallelketen met Ohmschen weerstand R laat zich beredeneeren als volgt:

De condensator is practisch als weerstandloos te beschouwen en de Ohmsche weerstand der zelfinductie mag in rekening worden gebracht alsof die weerstand in serie stond met de zelfinductie; dus wordt het vervangingschema als aangegeven in fig. 262.

Hier staan ten opzichte van de spanning E de wisselstroomweerstand $Z_1 = \sqrt{R^2 + (2\pi n L)^2}$ en $Z_2 = -\frac{1}{2\pi n C}$, parallel, die samen gelijk zijn aan:

$$Z = \frac{Z_1 Z_2}{Z_1 + Z_2}$$

Bij de uitwerking moet erom gedacht worden, dat $Z_1 + Z_2$ een weerstand, zelfinductie en capaciteit in serie voorstelt, zoodat

$$Z_1 + Z_2 = \sqrt{R^2 + \left(2\pi n L - \frac{1}{2\pi n C}\right)^2}$$

Men vindt aldus:

$$Z = \sqrt{\frac{R^2}{(2\pi n)^2} + L^2} \cdot \sqrt{\left\{ R^2 + \left(2\pi n L - \frac{1}{2\pi n C} \right)^2 \right\} C^2}$$

Is nu $\frac{R}{2\pi n}$ klein en te verwaarlozen ten opzichte van L en nemen we weer het resonantiegeval, zoodat $2\pi n L = \frac{1}{2\pi n C}$ is, dan volgt uit het bovenstaande voor het resonantiegeval:

$$Z = \frac{L}{C R}$$

De blokkeeringsweerstand krijgt dus een beperkte waarde, afhankelijk van L , C en R , waaruit de keten bestaat.

Behalve kleine weerstand blijkt groote zelfinductie en kleine capaciteit gunstig te zijn om een hoogen blokkeeringsweerstand te bereiken.

4. De golflengte van een afgestemden kring verandert door de aanwezigheid van weerstand iets, maar heel weinig. De golflengte wordt iets vergroot.

Voor den afgestemden kring zonder weerstand geldt de formule:

$$\lambda = 1885 \sqrt{C L} \quad (C \text{ in } \mu \text{ Farads en } L \text{ in } \mu \text{ Henry's})$$

of als men de uitdrukking voor de frequentie neemt:

$$n = \frac{1}{2\pi} \sqrt{\frac{1}{C L}} \quad (C \text{ in F. en } L \text{ in H.})$$

Voor een keten met weerstand R wordt dit:

$$n = \frac{1}{2\pi} \sqrt{\frac{1}{C L}} \cdot \sqrt{\frac{L - C R^2}{L}}$$

De frequentie wordt dus door weerstand kleiner. De golflengte wordt iets vergroot:

$$\lambda = 1885 \sqrt{C L} \cdot \sqrt{\frac{L}{L - C R^2}}$$

5. De selectiviteit van een keten kan in het algemeen worden vergroot, als men afstemming maakt met kleine zelfinductie en groote capaciteit.

In 3 werd aangetoond, dat de blokkeeringsweerstand van een keten in afstemming grooter wordt met kleine R , groote L en kleine C . Dit is de voorwaarde voor sterkste signalen. Voor grootste selectiviteit geldt echter niet dezelfde voorwaarde.

Stel, dat wij te doen hebben met den gewonen kring van een Koomansontvanger als in fig. 263.

Hier is de lamp, in welker plaatketen de kring staat, te beschouwen als een generator met spanning e en inw. weerstand r .

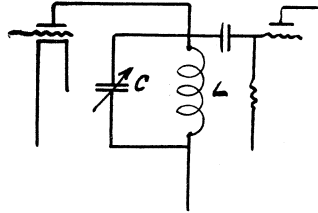


Fig. 263.

Aan den kring kan nooit de volle wisselspanning uit de plaatketen overgedragen worden, want die spanning verdeelt zich over den inw. weerstand r van de lamp en den blokkeeringsweerstand $\frac{L}{C R}$ van den kring, zoodanig, dat de spanning E aan den kring zal worden:

$$E = \frac{\frac{L}{C R}}{r + \frac{L}{C R}} \times e.$$

$\frac{L}{C R}$ moet eenige malen grooter zijn dan de inwendige weerstand van de lamp, wil de kring een aanmerkelijk deel der spanning kunnen opnemen en overdragen.

Voor hooge selectiviteit is het nu intusschen gewenscht, dat niet alleen de kring voor een in de afstemming vallende trilling een hoo g e $\frac{L}{C R}$ zal hebben, maar dat voor een trilling buiten afstemming de blokkeeringsweerstand veel l a g e r wordt.

In 3 gaven wij den volledigen vorm voor den blokkeeringsweerstand met in rekening bringing van den Ohmschen weerstand

$$Z = \sqrt{\frac{\frac{R^2}{(2 \pi n)^2} + L^2}{\left\{ R^2 + \left(2 \pi n L - \frac{1}{2 \pi n C} \right)^2 \right\} C^2}}$$

Ook hier mogen we gerust weer aannemen, dat de Ohmsche

weerstand R althans klein genoeg is om dit te mogen vereenvoudigen tot:

$$Z = \frac{L}{C} \sqrt{\frac{1}{R^2 + \left(2\pi n L - \frac{1}{2\pi n C}\right)^2}}$$

Ditmaal mogen we nu niet $2\pi n L - \frac{1}{2\pi n C}$ gelijk nul stellen.

We moeten juist nagaan, welke waarden de verandering der frequentie n aan dezen vorm kan geven.

Wij zullen daartoe aannemen, dat wij een verstemming tot een frequentie n_1 maken, zóó dat

$$\frac{n_1}{n} = p$$

Als we dan n de resonantiefrequentie blijven noemen, zoodat $2\pi n L = \frac{1}{2\pi n C}$ blijft, moeten we voor de frequentie buiten afstemming schrijven:

$$Z = \frac{L}{C} \sqrt{\frac{1}{R^2 + \left(2\pi p n L - \frac{1}{2\pi p n C}\right)^2}}$$

Nu is:

$$\begin{aligned} 2\pi p n L - \frac{1}{2\pi p n C} &= \frac{p^2 (2\pi n L) - \frac{1}{2\pi n C}}{p} = \\ &= \frac{2\pi n L - \frac{1}{2\pi n C}}{p} + \frac{(p^2 - 1) 2\pi n L}{p} \end{aligned}$$

De eerste term van deze som is nul, dus:

$$2\pi p n L - \frac{1}{2\pi p n C} = \frac{p^2 - 1}{p} 2\pi n L$$

Bovendien kunnen we voor $2\pi n L$, aangezien $n = \frac{1}{2\pi \sqrt{CL}}$, ook schrijven: $\sqrt{\frac{L}{C}}$, zoodat:

$$Z = \frac{L}{C} \sqrt{\frac{1}{R^2 + \left(\frac{p^2 - 1}{p} \sqrt{\frac{L}{C}}\right)^2}}$$

Den invloed van de verhouding tusschen C en L op de veran-

deringen, welke Z bij bepaalde verstemmingen ondergaat, kunnen we intusschen het best nagaan, als wij een idealen kring aannemen, waarvan R mag worden verwaarloosd.

Daarvoor vinden we uit bovenstaande:

$$Z = \frac{p}{p^2 - 1} \sqrt{\frac{L}{C}}$$

Uit dezen vorm zien we, dat voor een golf, die een bepaald percentage buiten afstemming is (aangegeven door p) de waarde van den blokkeeringsweerstand een zeker percentage van $\sqrt{\frac{L}{C}}$ bedraagt.

Hoe kleiner nu $\sqrt{\frac{L}{C}}$ is, des te sneller zal Z voor trillingen buiten afstemming een geringe waarde aannemen, dus de selectiviteit hoog zijn.

Hooge selectiviteit wordt dus bevorderd door groote C en kleine L.

Het verwaarloozen van den weerstand R bij deze berekening van den blokkeeringsweerstand buiten resonantie is in het algemeen wel toelaatbaar. Een cijfervoorbeeld kan dit toelichten.

Voor een verstemming van 1 % is $p = 1.01$ of 0.99 en $\frac{p}{p^2 - 1} = 50$. Voor 10 % verstemming is $\frac{p}{p^2 - 1} = 5$.

Stel een geval van afstemming op een golflengte van 188 meter met een spoeltje van $100 \mu\text{H}$ en een capaciteit van $100 \mu\text{F}$. Dan is $\sqrt{\frac{L}{C}} = 1000$. Voor langere golven zal men meestal grotere waarden hebben, voor kortere golven kleinere waarden.

R verwaarloozende, vinden we voor 1 % verstemming:

$$Z = \frac{p}{p^2 - 1} \sqrt{\frac{L}{C}} = 50.000$$

Stellen we R op 5 Ohm, dan is

$$Z = \frac{L}{C} \sqrt{\frac{1}{R^2 + \left(\frac{p^2 - 1}{p} \sqrt{\frac{L}{C}}\right)^2}} = 48.510$$

Voor grotere verstemmingen is het verschil nog geringer. En er zijn aanzienlijke waarden van R noodig om de blokkeeringswaarde veel sneller te doen dalen.

Juist groote weerstandwaarden stellen evenwel een grens aan

het voordeel, dat met deze methode om hoogere selectiviteit te verkrijgen, is te bereiken. Het snel afnemen der blokkeeringswaarde buiten resonantie, geeft toch alleen voordeel, als het absolute verschil met de blokkeeringswaarde $\frac{L}{CR}$ in het resonantiegeval groot

is. Dit doet ons de voorwaarde vinden, dat $\frac{L}{CR}$ veel grooter moet zijn dan $\frac{p}{p^2 - 1} \sqrt{\frac{L}{C}}$ voor een kleine verstemming, waaruit volgt:

$$\frac{p^2 - 1}{p} \sqrt{\frac{L}{C}} \gg R$$

Voor een verstemming van 1 % wordt dit:

$$\frac{1}{50} \sqrt{\frac{L}{C}} \gg R$$

en in ons hierboven gestelde voorbeeld:

$$R \ll 20 \text{ Ohm.}$$

Dit is de aanduiding van de grens, waartoe wij in bepaalde gevallen kunnen gaan met de verkleining van $\frac{L}{C}$ om daarmee nog selectiviteitswinst te behalen.

Het middel zal daarom practisch op langere golflengten meer succes hebben dan op korte, waar de hoogfrequentieweerstand der kringen groot wordt.

6. Een afgestemde kring, bestaande uit parallel geschakelden condensator en spoel, gedraagt zich als zelfinductie, zoo lang de afstemming beneden die der aankomende trilling blijft. Hij gedraagt zich als een capaciteit voor golflengten, welke kleiner zijn dan die waarop de kring is afgestemd.

Dit volgt direct uit de uitdrukking:

$$Z = \frac{1}{\frac{1}{2\pi n L} - 2\pi n C}$$

Blijven L en C gelijk, dan zal voor groote waarden van n (kortere golven) de waarde van Z negatief zijn, hetgeen volgens onze afspraak beteekent: een capacatieve weerstand.

Voor kleine waarden van n (langere golven) is de waarde van Z positief, dus de aard van den weerstand inductief.

6a. In een keten, welke bestaat uit parallelschakeling van con-

densator en spoel, treden onder den invloed van spanningen in de frequentie, waarop die keten is afgestemd en waarvoor hij den grootsten blokkeeringsweerstand bezit, maximale r o n d g a a n d e s t r o o m e n op, welke grooter zijn naar mate C grooter is en L kleiner.

Er zijn bepaalde gevallen, waarin de „rondgaande stroom” in een blokkeeringskring van groote beteekenis is. Die rondgaande stroom is in het resonantiegeval onder invloed eener spanning e:

$$i_r = \frac{e}{2 \pi n L} = e \cdot 2 \pi n C.$$

En aangezien, zooals boven (in 6) aangegeven:

$$2 \pi n L = \frac{1}{2 \pi n C} = \sqrt{\frac{L}{C}}$$

kunnen we ook schrijven:

$$i_r = e \sqrt{\frac{C}{L}},$$

waaruit direct volgt, dat de rondgaande stroom grooter wordt met grootere C en kleinere L.

Het is die rondgaande stroom, welke het magnetisch veld veroorzaakt, waardoor de kring induceert op daarmee gekoppelde kringen.

7. Een smoorspoel gedraagt zich als zelfinductie alleen voor golflengten boven de eigen afstemming der smoorspoel.

Aangezien de eigen capaciteit eener smoorspoel te beschouwen is als parallel geschakeld met de zelfinductie, gelden voor de smoorspoel de beschouwingen betreffende afgestemde kringen met parallel geschakelden condensator.

Ligt de eigen afstemming in het gebied van langere golflengten dan die welke ontvangen worden, dan is dus de aard van den weerstand capacitef, hetgeen aanleiding geeft tot phase-verhoudingen, die bij schakeling van zulk een smoorspoel in een plaatkring geen aanleiding zullen geven tot zelfgenereeren.

De groote zelfinductie en kleine capaciteit (geringe selectiviteit) bevorderen een gelijkmatige werking over een groot golfbereik.

8. In de meeste gevallen vormt een hoogfrequent smoor„spoel” eigenlijk een capacitieven en niet een inductieven weerstand.

Volgens fabrieksopgaven omtrent de Wearite-smoorspoel bijv. is de zelfinductie daarvan ongeveer 100,000 μ H en de eigencapaciteit 7 $\mu\mu$ F. Dat zou uitkomen op een golflengte van ongeveer 1500 meter.

Vermoedelijk als gevolg van de bijkomende leidingscapaciteit van het toestel valt in werkelijkheid de resonantie boven 200 meter. Viel

de resonantie in het gebied der omroepgolven, dan zou bij afstemming van het toestel even boven de eigen golf der smoorspoel heftig genereeren optreden. Het gebruiksgebied der smoorspoel ligt dus gewoonlijk beneden de eigen golflengte, d.w.z. in het gebied waar zij een capaciteven weerstand vormt.

Een uitzondering vormen smoorspoelen, gebruikt als koppelingen in hoogfrequentversterkers, zooals besproken in hoofdstuk LV. Deze worden gebruikt boven hun eigen golflengte en bij afdaling tot die golflengte ontstaat een steeds grootere genereereneiging; beneden die golflengte keert de phase der trillingen in den plaatkring om en is men plotseling heel ver van den toestand van genereeren verwijderd. Vandaar de nagenoeg totale onbruikbaarheid beneden een scherp bepaalde golflengtegrens.

Als men ook voor ultra korte golven de formules zou toepassen, waarbij de smoorspoel wordt beschouwd als een zelfinductie met de daaraan parallel geschakelde eigencapaciteit, zou men vinden, dat voor die zeer hoge frequenties de wisselstroomweerstand der smoorspoel uitsluitend nog wordt gevormd door den wisselstroomweerstand dier eigen capaciteit.

Wij moeten evenwel in het oog houden, dat deze beschouwingswijze niet juist is, omdat men voor ultra korte golven op een smoorspoel stroom- en spanningsverdeelingen verkrijgt als op een straalspoel (de toestand is niet meer quasi-stationnair). De verdeelde capaciteit mag dan niet meer worden opgevat als parallel aan de geheele smoorspoel.

LXXIX.

Zeefkringen. — Selectiviteitsverhooging of onderdrukking van bepaalde stoorgolven? — Echte zeefkringen en hulpapparaten voor algemeene selectiviteitsverhooging. — Verstemmingen door zeefkringen. — Zeefkring-de Rop.

Voor telefonie-ontvangst is het niet gewenscht, een toestel al te scherp selectief te maken. Aangezien de gemoduleerde draaggolf van een telefoniestation eigenlijk bestaat uit een bundel golflengten, die zich minstens 5000 trillingen ter weerszijden van de draaggolf-frequentie uitstrekt, moet de ontvanger op elke afstemming een breeden band van minstens $2 \times 5000 = 10.000$ trillingen gelijkmatig versterken. Dat komt hierop neer, dat in de golflengte van Hilversum, n.l. 1060 meter, de ontvanger van 1040—1080 meter „neutraal” en zonder voorkeur moet blijven. De selectiviteit mag

zich pas beneden 1040 en boven 1080 meter doen gelden. Helaas echter hebben goede afstemkringen de eigenschap, dat zij juist een steeds smaller golfbandje doorlaten, naar mate zij beter zijn. Daarom kan men een toestel met slechts één afstemkring voor telefonie nooit zeer selectief maken. Dan vallen onherroepelijk de hooge modulatie-tonen weg. Het toestel met méér dan één afgestemde kring is in gunstiger conditie. Als n.l. de afstemmingen dier kringen niet al te volmaakt gelijk zijn, geven zij te zamen een iets bredere afstemming, die toch ter weerszijden snel kan afvallen. Vandaar dat een toestel als de Solodyne met drie afgestemde kringen hogere selectiviteit bij betere kwaliteit kan geven dan ooit met één kring mogelijk is. De kleine ongelijkheid tusschen de kringen behoeft meestal niet door opzettelijke verstemming te worden verkregen. De natuurlijk bestaande kleine ongelijkheden zijn doorgaans wel voldoende.

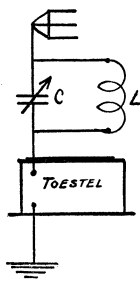


Fig. 264.

Met elk toestel kan zich nu het geval voordoen, dat een sterk naburig station nog zoodanig stoort, dat dit last oplevert, terwijl de selectiviteit van het betreffende toestel toch niet meer door lossere koppeling en versterkte terugkoppeling kan worden verhoogd, omdat dit het geluid hol zou doen worden.

Dit zijn gevallen, waarin zeefkringen hulp kunnen bieden.

Onder zeefkring verstaan wij in dit verband een inrichting, die een bepaald storend signaal uit het toestel houdt of het althans zoo veel mogelijk verzwakt.

A. De eenvoudigste zeefkring bestaat volgens fig. 264 uit een condensator C met zelfinductiespoel L daaraan parallel, en geschakeld in de antenne vóór het toestel. CL wordt afgestemd op de storende golf. Uit hfdst. LXXVII, 6. weet men, dat deze kring, afgestemd op een storende golf groter dan de te ontvangen golf, zich gedraagt als een capaciteit, terwijl hij, afgestemd op een storende golf kleiner dan de te ontvangen golf, als een zelfinductie werkt.

Afgestemd op een grootere stoorgolf, zal de zeefkring, evenals een seriecaciteit, de antenne-afstemming van het toestel verklei-

nen en wel des te meer, naarmate de stoorgolf dichter bij de te ontvangen golf ligt.

Afgestemd op een kortere stoorgolf, zal de zeefkring, evenals een seriespoel, de antenne-afstemming van het toestel vergrooten en wel ook des te meer, naar mate de stoorgolf dichter bij de te ontvangen golf ligt.

De werking van den zeefkring is op te vatten als die van een met de golflengte veranderlijken weerstand. CL vormt een hoogen weerstand voor de stoorgolf, waarop de kring is afgestemd. De in de antenne optredende spanningen verdeelen zich over dien grooten weerstand en den weerstand van het toestel, waarbij, in evenredigheid tot de grootte der weerstanden, de grootste spanning komt op

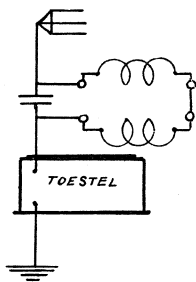


Fig. 265.

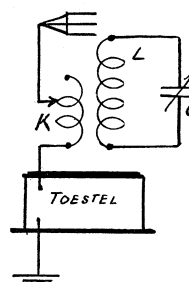


Fig. 266.

den grootsten weerstand. Daardoor werkt slechts een klein deel der stoorspanningen op het toestel.

Volgens hoofdstuk LXXVII, 3. is de blokkeeringsweerstand van den zeefkring het grootst als de Ohmsche weerstand klein is, L groot en C klein. Maar uit LXXVII, 5. volgt, dat de selectiviteit, dat is de verandering van den weerstand voor golven buiten de afstemming van den kring, grooter wordt met groote C en kleine L .

Wil men dus met den zeefkring een stoorgolf verzwakken en een van die golf weinig verschillende golflengte nog kunnen ontvangen, dan moet men zorgen dat C groot is, waarmee echter de zeefwerking minder goed wordt. Dat zijn tegen elkaar indruischende voorwaarden, die ons tot een compromis moeten voeren.

In vele gevallen blijkt het nu practisch te zijn, volgens fig. 265 te werk te gaan en als zeefkring een *variometer* condensator te gebruiken met twee als variometer opgestelde spoelen. In fig. 266 zijn de verbindingen geteekend voor elkaar „tegenwerkende” spoel-

len, zoodat de golflengte kleiner wordt door ze naar elkaar toe te brengen

Een andere poging om zoo gunstig mogelijke verhoudingen te bereiken, is het systeem van den in fig. 266 afgebeelden General-Radio-Zeefkring, bestaande uit een variabel koppelspoeltje K (bijv. 2, 4, 8 windingen) sterk gekoppeld met een groote spoel L, afstembaar met C. Dit stelsel heeft weliswaar geheel soortgelijke eigenschappen als dat van fig. 264, maar men kan door K grootter te maken, de zeefwerking verbeteren, — in welk geval de kring ook de ontvangst van nabij gelegen golven meer hindert, — of door K kleiner te maken, iets opofferen van de zeefwerking om betere ontvangst van nabij gelegen golven te behouden.

K behoeft niet bepaald een apart spoeltje te zijn. Men kan een eenige van L afgetakte windingen voor gebruiken (Sinus-af-takspoel bijv.).

B. Een tweede methode om een zeefkring voor stoorgolven aan te brengen, is het gebruik van

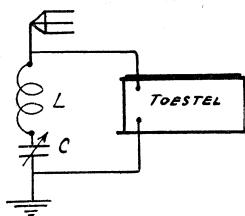


Fig 267.

te brengen, is het gebruik van een serieschakeling van spoel en condensator parallel aan het toestel volgens fig. 267. Ook hier wordt de door L en C gevormde serieschakeling afgestemd op de stoorgolf. Volgens hoofdstuk LXXVII. 1. ontstaat daarvoor een kring, die nadert tot weerstand nul voor de stoorgolf,

zoodat de stoorgolf weer geen spanningen aan het toestel veroorzaakt.

Ook deze soort zeefkring heeft verstemming van het toestel ten gevolge. Is de zeefkring op een grotere stoorgolf afgestemd, dan is de aard van zijn weerstand voor kortere golven inductief, zoodat de antenne-afstemming van het toestel wordt verkleind. Is de zeefkring op een kortere stoorgolf afgestemd, dan is de aard van zijn weerstand voor langere golven capacitef, zoodat de antenne-afstemming van het toestel wordt vergroot.

De beste zeefwerking wordt hier verkregen met kleine spoel en grooten condensator.

De ontvangst van naburige golflengten wordt het minst gehinderd bij gebruik van groote spoel en kleinen condensator.

Ook hier zijn met gelijk succes een vaste condensator en variabele, variometervormige zelfinductie te gebruiken.

Behalve deze echte zeefkringen, waarvan het kenmerk is gelegen in het feit, dat zij op de stoorgolf worden afgestemd, zijn er nog een aantal andere hulpapparaten, die ook wel als zeefkringen worden betiteld, maar beter als hulptoestellen tot selectiviteitsverhoging van den ontvanger kunnen worden aangeduid. Hun kenmerk is gelegen in het feit, dat zij op de te ontvangen golf moeten worden afgestemd en niet op de stoorgolf.

C. Hiertoe wordt in de eerste plaats gerekend een gewone afgestemde parallelkring, parallel aan het toestel volgens fig. 268. Wordt

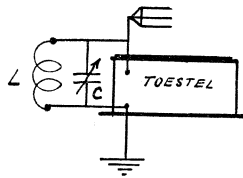


Fig. 268.

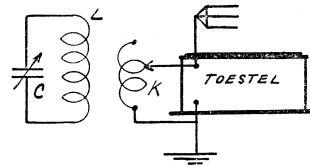


Fig. 269.

LC op dezelfde golf afgestemd als het toestel, dan wordt daarmee de selectiviteit verhoogd, z o n d e r verstemming. Eigenlijk doet men niets dan verkleinen der zelfinductie door parallelschakelen van L aan de toestel-zelfinductie en vergroeten der capaciteit door parallelschakelen van C. Dit is dus zuiver het geval van selectiviteitsverhoging volgens hoofdstuk LXXVII. 5 .

Evenals we nu de opstelling van fig. 264 onder A konden vervangen door fig. 266 met den General Radio zeefkring, kunnen we ook hier volgens fig. 269 een General-Radio zeefkring bezigen om ons principieel hetzelfde te geven als fig. 268. De General Radio zeefkring kan toch zoodanig worden opgevat, dat de afstemming van spoel L met condensator C hetzelfde oplevert als afstemming van K met een condensator, die $\frac{L}{K}$ maal grooter is dan C. Is K dus hoogstens 8 windingen, dan drijven we hier de selectiviteit wel tot het uiterste, maar de geluidsterkte gaat ook geweldig achteruit.

D. Iets nog weer geheel anders is de z.g. zeefkring-de Rop.

Deze is afgebeeld in fig. 270 a en b, in het eerste geval met een

direct in de antenne opgenomen spoel, in het tweede geval met een afgetakte spoel.

Hier is de „zeefkring” LC met het toestel gekoppeld door een zeer klein draaicondensatortje mC van hoogstens 25 à 50 $\mu\mu F$. Zeer vaak zijn waarden van 1 à 5 $\mu\mu F$ al voldoende. Kring LC wordt afgestemd op de te ontvangen golf evenals het toestel. Verstemming treedt niet op.

Eigenlijk voorziet men hier het toestel van een extra losse antenne-koppeling, die capaciteef is uitgevoerd.

Dat zelfs met een uiterst kleine waarde van mC nog goede geluidsterkte kan worden bereikt, laat zich verklaren, als men nagaat, dat de spanningen tusschen punten 1 en 2 van den voorgeplaatsten antennekring zich verdeelen over mC en den afgestemden

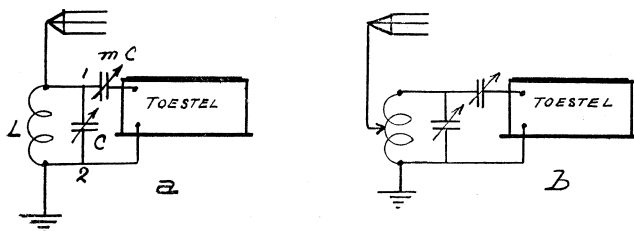


Fig. 270.

kring in het toestel. Is die afgestemde kring van goede kwaliteit en de blokkeeringsweerstand dus groot (voor een idealen kring naderend tot oneindig) dan zal van de beschikbare spanningen, ook al is mC heel klein, toch het grootste deel op het toestel komen. Maar voor trillingen buiten afstemming is de blokkeeringsweerstand van den toestelkring klein, zoodat slechts een zeer klein deel der spanningen wordt overgedragen.

Vandaar een zeer effectieve selectiviteitsverhooging, die evenwel sterk afhankelijk is van de kwaliteit van den toestelkring. Heeft men een primairontvanger met direct aan den kring verbonden detectorlamp met roostercondensator en lek aan een positieve spanning, zoodat er eenige roosterstroom loopt, dan is de toestelkring veel minder goed dan bij een ontvanger met hoogfrequentkring. Hier blijkt o.a. het groote verschil tusschen het eenvoudige Koomanschema en een primair-ontvanger zonder hoogfrequentkring.

Het verdient bijzondere aandacht, dat de echte zeefkringen

volgens A en B bij telefonie-ontvangers veel minder gevaar opleveren voor de kwaliteit dan de onder C en D genoemde hulpapparaten tot verhooging der selectiviteit. De zeefkring knijpt alleen aan één zijde van de te ontvangen golf een frequentiegebied weg; de selectiviteitsverhooger vernauwt den ontvangen frequentieband.

Om storingvrij te ontvangen, is het dus het best, een op zichzelf niet overdreven selectief meerkringtoestel te gebruiken en dan, als men van een dichtbijgelegen sterk station toch nog hinder heeft, bij dat toestel voor die eene stoorgolf een vast ingestelden zeefkring volgens A of B toe te passen.

Helaas is de verstemming, welke deze zeefkringen te weeg brengen, een volkomen beletsel om ze te gebruiken voor golflengten, welke weinig verschillen van de te ontvangen golflengte. In dat geval kan alleen de lossere antenne-koppeling met behulp van een zeefkring-de Rop de gewenschte uitkomst brengen

Als eenvoudig middel tot selectiviteitsverhoging bij alle toestellen komt dan steeds ook nog in aanmerking een betrekkelijk klein serie-condensator-tje in de antenne. Het moet waarden hebben tusschen 25 en 150 $\mu\mu\text{F}$ en het hangt van omstandigheden af, welke grootte het best zal voldoen.

LXXX.

Ontvangst met méér dan één toestel op één antenne. — Gebruik van capacatieve koppelingen als bij den zeefkring-de Rop.

Het ligt voor de hand, dat men het zeefkringbeginsel heel goed kan toepassen om méér dan één station met één antenne te ontvangen.

De kringen van fig. 264 en 266 toch absorbeeren uit de antenne de energie in een bepaalde frequentie en het toestel vormt in die gevallen een tweeden kring, die energie aan de antenne ontleent in een andere frequentie.

Niets belet ons om ook den zeefkring weer met een toestel te koppelen en met dat tweede toestel dus een tweede programma te ontvangen en zelfs een derde en een vierde, als de golflengten maar voldoende uit elkaar liggen.

Toch zijn daarbij wel eenige voorzorgen in acht te nemen, wil de ontvangst op het eene toestel geen hinder ondervinden van die met het andere.

Eén punt is, dat er evenals bij de zeefkringen werd opgemerkt, een verstemming kan optreden, wanneer men één of enkele der met de antenne gekoppelde systemen in afstemming gaat veranderen. Dit wordt echter onmerkbaar weinig, wanneer men in fig. 264 met zeer grooten condensator werkt, of — wat op hetzelfde neerkomt — in fig. 266 de koppelspoel K maar klein genoeg laat blijven.

Een tweede punt is, dat liefst, zelfs als één der toestellen genereert, dit niet hoorbaar zal wezen in de andere. Ook dat wordt door het systeem van fig. 266 zeer goed mogelijk.

Een derde moeilijkheid openbaart zich, als men in fig. 264 of 266 zich eens een tweeden ontvanger direct aan de LC-kringen verbonden denkt. Dan wordt toch één der einden van den LC-kring met batterijen verbonden. Ook al werken de toestellen van verschil-

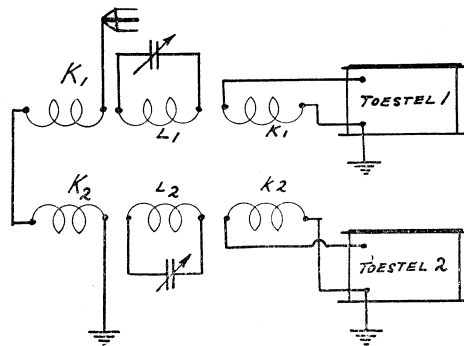


Fig. 271.

lende batterijen, dan vormen die toch aanzienlijke tegencapaciteiten, haast gelijk staande met aarding. En als nu in fig. 264 bijv. spoel L aan haar onderzijde wordt geaard, zal het daar o n d e r geplaatste toestel practisch zijn kortgesloten.

Nu laat ook deze moeilijkheid zich wegnemen, wanneer men volgens fig. 271 te werk gaat en men de kringen CL nog eens inductief koppelt met de toestellen. Dan kunnen die elk voor zich geaard worden en van dezelfde batterijen hun stroom betrekken, als men dit wil.

Het ligt voor de hand, dat de beide toestellen, wil men de schake-

ling maken als geteekend in fig. 271, het best den primairen condensator in serie kunnen hebben met hun primaire spoel. Dan kunnen k_1 en k_2 kleine koppelspoeltjes zijn. Heeft men met anders geschakelde toestellen te doen, dan kan men in plaats van het koppelspoeltje k met L C te koppelen, desnoods ook de primaire van het toestel direct met L C koppelen.

In vele gevallen zal men zelfs zijn doel al bereiken met eenvoudige L C-kringen als van fig. 264 direct met toestellen te koppelen.

Wij maken hier gebruik van het in hoofdstuk LXXVI beschreven verschijnsel, dat in de C L-kringen groote rondgaande stroomen optreden in de golflengte, waarop ze zijn afgestemd, zoodat zij door inductie die trillingen weer kunnen overdragen.

Te bedenken is echter, dat als men door ietwat vaste koppelingen veel energie onttrekt aan die kringen, dit neerkomt op een verhooging van hun hoogfrequentieweerstand; en aangezien al de gewenschte goede eigenschappen dier kringen, waardoor zij selectief werken en elkaar niet storen, alleen verkregen worden door het zoo klein mogelijk houden van de verliesweerstand, begrijpt men, dat het samenstel alleen goed kan werken bij zoo los mogelijke koppelingen, met toestellen, die over voldoende hoogfrequentversterking beschikken om toch bij die losse koppelingen de gewenschte geluidsterkte te produceeren.

Een installatie volgens fig. 271 zal bij werkelijk losse koppelingen, zelfs als één der toestellen tot genereeren wordt gebracht, daarvan niets doen bemerken in de andere toestellen, vooral niet als men met toestellen heeft te maken, die — zooals de Solydyne — alleen een detectorterugkoppeling bezitten na twee voorafgaande hoogfrequenttrappen.

Men moet niet verwachten, een aantal primair-ontvangers zonder bezwaar op één antenne te kunnen aansluiten. Dit zal na de boven opgesomde punten, waarop het aankomt, wel zonder meer duidelijk zijn.

Nog kan het van belang zijn, te wijzen op het gebruik, dat soms voor het tot stand brengen van koppelingen kan worden gemaakt van het capacatieve koppelingsprincipe van den zeefkring de Rop.

Wij men aan een daarvoor niet ingericht toestel zonder eenige verandering een raamantenne verbinden, dan is uit fig. 270a direct te zien, dat spoel L uit die figuur even goed een raamantenne kan zijn.

Ook als men koppelingen tot stand wil brengen tusschen veldlooze spoelen, die zich door hun veldloosheid voor inductieve koppeling niet leenen (dubbel spoelen, toroïdspoelen e.d.) dan wijst het schema van den zeefkring-de Rop den weg.

LXXXI.

Tòch hoogfrequentversterking op ultra-korte golf. — De schermroosterlamp maakt deze toepassing mogelijk. — Het belang van goeden bouw en volkomen afscherming. — Groote voordeelen van de hoogfrequentversterking in dit golfgebied.

In hoofdstuk LXIII is juist als kenmerk bij de bepaling van het begrip ultra-korte golf de moeilijkheid van hoogfrequentversterking in dat golfgebied vermeld.

Met de nieuwe schermroosterlampen is die moeilijkheid echter niet onoverkomelijk en is zelfs voor golflengten van 10 à 20 meter hoogfrequentversterking nog werkelijk loonend geworden.

Proeven met verschillende schema's, beschreven in Radio-Expres

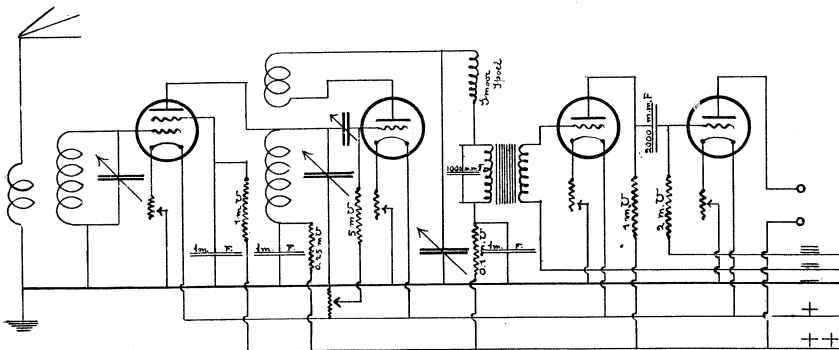
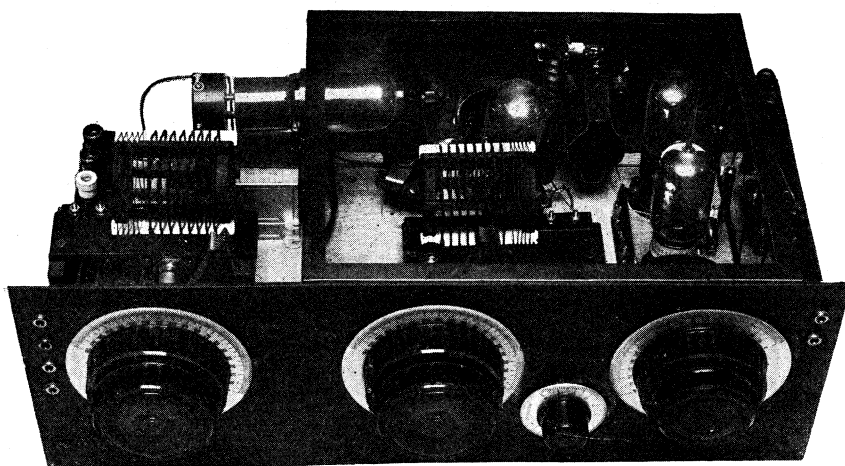


Fig. 272.

door den heer Wolbers, hebben aangetoond, dat in meer dan één opzicht de voorkeur valt te geven aan een schakeling, welke nauw verwant is aan het oude Koomans-schema. Hiermede toch bleek, bij gebruik van geschikte spoelstellen, ook op ongeveer 11 meter golflengte, nog goede instelbaarheid en behoorlijke versterking te worden verkregen.

Als men het schema beziet, dat in fig. 272 volledig is geteekend, en de daarbij behorende foto's van vóór- en achterzijde van het toestel nagaat, zal het duidelijk zijn, dat de antennekoppelspoel en de roosterspoel der hoogfrequentlamp één spoelstel vormen; terwijl roosterspoel der detectorlamp en terugkoppelspoel tot een tweede spoelstel zijn samengevoegd. De spoelen zijn onbewegelijk ten opzichte van elkaar.

De eerste indruk van ieder, die eenige kortegolf-ervaringen bezit, zal wel zijn, dat een toestel met twee afgestemde kringen hier tamelijk lastig bedienbaar zal worden. Bij goeden bouw van het apparaat valt dat evenwel enorm mee, terwijl bovendien door de niet afgestemde, inductieve antennekoppeling de eerste afgestemde kring nagenoeg gelijke afstemming bezit als de tweede.



Toestel van de voorzijde.

Goede bouw is noodig om vooral te zorgen, dat de afstemmingen elkaar niet beïnvloeden en dat de terugkoppeling alleen in den detectorkring dempingsreductie geeft en niet den hoogfrequentkring meesleept. Is dat laatste het geval, dan kan het voorkomen, dat of beide kringen haarscherp in afstemming worden, of de eerste kring zeer scherp wordt en de tweede schijnbaar geen afstemming heeft en ook alleen met overmatig sterke terugkoppeling aan het genereeren is te brengen. Doen zich deze verschijnselen voor, dan deugt het toestel niet. Er zijn dan koppelingen, welke de hoogfrequentlamp tot genereeren brengen of tot vlak op den rand.

Normale goede werking vereischt, dat de detectorkring gemakkelijk genereert en dat alleen de afstemming van dien tweeden kring scherp is, terwijl de eerste afstemming voor sterkste geluid kan worden bijgesteld.

Om dit te bereiken, is in de eerste plaats de u g d e l i j k e a f s c h e r m i n g zeer nuttig.

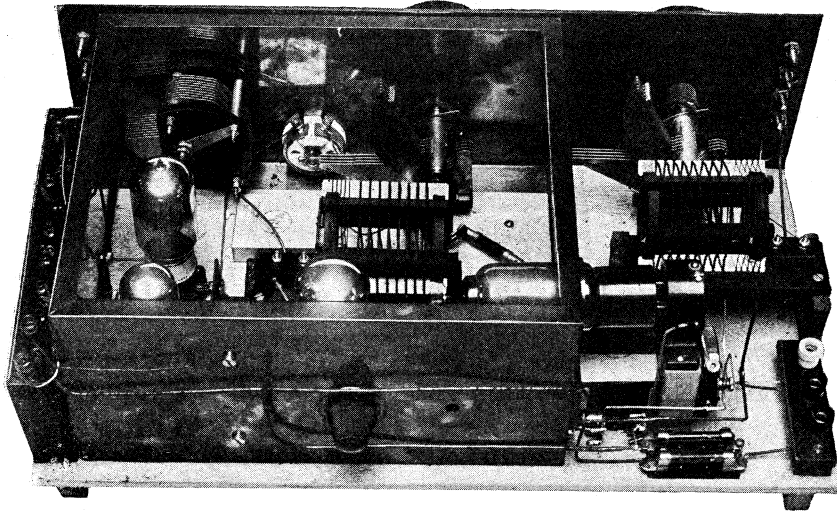
Hierbij kan òf de eerste lamp met haar spoelstel en condensator in een scherm worden geplaatst, òf men kan de detectorlamp met bijbehoren afschermen. In het door den heer Wolbers ontworpen toestel is zeer terecht de laatste weg gekozen, die hier verreweg de betere weg is. Plaatst men enkel de hoogfrequentlamp met spoelen en condensator in een scherm, dan blijft één deel van den eersten kring toch noodzakelijk buiten het scherm. Dat deel is . . . de antenne. De antenne kan heel licht nog een vrij aanmerkelijke koppeling hebben met de detectorspoelen, als deze onafgeschermd blijven. In elk geval kan een eenigszins ongunstige loop van den invoerdraad ten opzichte van het toestel alles bederven. Daarom is afscherming van het detectorgedeelte veel logischer en zekerder.

Aangezien het dan verder gewenscht is, behalve lamp, spoelen en afstemcondensator, ook den terugkoppelcondensator (noodig wegens de vaststaande terugkoppelspoel) in het scherm op te nemen, zal er al licht in dat scherm plaats genoeg zijn om ook het laagfrequentgedeelte er maar in te bouwen. Zoo is dan ook de uitvoering van het hier afgebeelde apparaat.

Ten einde ook galvanische koppelingen door den weerstand in batterij of plaatstroomapparaat te voorkomen, is voor de hoogspanningsvoeding van hoogfrequent- en detectorlamp het stelsel der centraalbatterijvoeding toegepast. De daarbij toegepaste weerstanden geven bovendien de passende spanningsverlagingen, zoodat men slechts één plusaansluiting aan batterij of plaatspanningsapparaat noodig heeft. Met een A 442 als hfr. lamp en A 415 of A 409 als detector heeft men de volgende voedingsweerstand: voor hulprooster hfr. lamp 1 megohm, plaat hfr. lamp (onderzijde sec. spoel) 0.25 megohm, plaat detectorlamp (onderzijde transformator) 0.1 megohm, alle overbrugd door condensatoren van 1 μ F naar min gloeidraad.

Een speciale eigenaardigheid van het door den heer Wolbers ontworpen toestel is gelegen in de methode om randgehuil tegen te gaan. De schakeling leent zich eenigszins bezwaarlijk voor het toepassen van plaatdetectie, zooals vroeger in verbinding met weer-

standversterking achter den detector aanbevolen. Het kwam er dus op aan, ook voor roosterdetectie met roostercondensator en lekweerstand iets te vinden tegen randgehuil. Dit vond de ontwerper in een variabel roostercondensatortje van maximaal slechts $50 \mu\mu\text{F}$ (microcondensatortje van General Radio of Pilot), in verbinding met een vrij hoogen lekweerstand van 5 megohm, verbonden aan een potentiometer over den gloeidraad. Zeer kleine waarde van den roostercondensator en draaien van den poten-



Toestel van de achterzijde.

tiometer naar de negatieve zijde blijken het randgehuil weg te nemen.

De waarde van een loonende hoogfrequentversterking op de ultra-korte golven is zeer hoog te schatten.

Is het toestel volgens de gegeven aanwijzingen goed gebouwd, dan is de straling in de antenne, wanneer het genereert, bijna nihil. Daar is voor de toekomst steeds meer aan te hechten, want het genereerend zoeken is op ultra-korte golf haast niet te vermijden en naar mate op deze golflengten meer wordt geluisterd, wordt het gebruik van stralende toestellen in genereerenden toestand iets even onmogelijks als in het omroepgebied.

Het tweede voordeel, dat men bereikt, is dat de genereereneiging nagenoeg volkomen onafhankelijk wordt van de antenne en van de afstemming. Reeds werd opgemerkt, dat bij goeden bouw de

eerste kring in het toestel geen noemenswaardige dempingsreductie verkrijgt. De genereertoestand van den tweeden kring is zooveel mogelijk onafhankelijk gemaakt van den eersten. Terwijl bij een gewonen kortegolf-ontvanger het genereeren sterk beheerscht wordt door de antennekoppeling, en het samenvallen van de afstemming met een harmonische der antenne het genereeren geheel onmogelijk kan maken, is in het toestel met hfr. versterking van deze moeilijkheden geen sprake. Men kan er het toestel op keuren; zijn er nog bezwaren, dan zijn er ook nog koppelingen tusschen de kringen.

Ten slotte heeft de hoogfrequentversterking ten gevolge, dat men bij telefonie-ontvangst op ultra-korte golf evenmin als op langere golven precies op het randje van genereeren behoeft te ontvangen. Daardoor wordt de instelling van het toestel veel gemakkelijker; die instelling wordt tevens stabiel en minder gevoelig voor hand-effect.

Door uitwisseling der spoelstellen is het beschreven toestel zeer gemakkelijk voor een willekeurig aantal meetbereiken uit te voeren en ook bruikbaar te maken voor omroepontvangst.

Men kan een succesvolle poging doen om de twee afstemmingen van het toestel weer tot één terug te brengen, door de antennekoppelspoel en den afgestemden roosterkring der eerste lamp te vervangen door een weerstand van 20.000 à 100.000 Ohm tusschen rooster en gloeidraad dier lamp, waarbij tevens antenne en aarde aan dien weerstand worden verbonden. Ook hiermede (of met een smoorspoel in plaats van den weerstand) is nog een vrij goede versterkingsgraad te bereiken, maar voor de langere golven dient men toch weer een afgestemden kring aan te brengen, al zou het alleen maar wezen ter wille van de selectiviteit.

LXXXII.

Hoe men zelf condensatoren maakt. — Vaste condensatoren. — De capaciteit wordt bepaald door oppervlak der geleiders en door dikte en aard der isolatie. — Kleine veranderlijke condensatoren. — De draaicondensator.

Nu alle mogelijke onderdeelen voor radiotoestellen in zeer goede kwaliteit tegen lage prijzen overal verkrijgbaar zijn, loont het

eigenlijk maar zelden de moeite om de onderdeelen zelf te gaan vervaardigen. Toch kan het zijn nut hebben, in de eerste plaats eenige zeer eenvoudige hulpconstructies aan te geven, als men bijv. tijdelijk iets ter beproeving in elkaar wil zetten, en tevens aan de hand van die constructies na te gaan, waar het bij goede onderdeelen eigenlijk op aan komt.

Een zeer eenvoudig te vervaardigen onderdeel is een v a s t e c o n d e n s a t o r, dus bijv. de telefooncondensator.

Een lange strook, niet al te dik, maar liefst glad papier zonder gaatjes wordt aan de beide kanten goed geschellakt om het electrisch niet-geleidend, dus isoleerend te maken. Men kan een strook nemen, ongeveer 60 c.M. lang en 2 c.M. breed. Die strook wordt

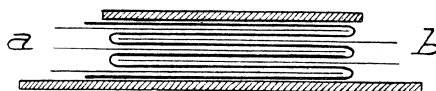


Fig. 273.

gevouwen volgens de dikke lijn in fig. 273, zoodat men een harmonica-vormig opgevouwen pakje krijgt van 5 c.M. lengte (5 vouwen aan den eenen kant en 6 aan den anderen).

Daarna worden elf strookjes bladtin (staniol) geknipt van 6 c.M. lengte en ongeveer 1 c.M. breed. Men kan daarvoor zilverpapier nemen van chocolade-verpakking, liefst zonder gaten en scheuren, maar een beetje beschadigd hindert niet eens. Van die elf strookjes steekt men er aan den eenen kant 5 en aan den anderen kant 6 in de vouwen. Aan weerszijden a en b steekt het bladtin dan 1 c.M. uit de vouwen. Het bladtin, dat aan den eenen kant is ingestoken, ligt precies tegenover dat aan den anderen kant, maar aanraking is er tusschen het bladtin ter weerszijden niet. Het papier ligt er overal als scheiding tusschen. In de breedte ligt het bladtin, dat 1 c.M. breed is, een halven c.M. binnen de randen van het 2 c.M. breede papier. Het aanhouden van een zoo breed rand is een veiligheidsmaatregel om alle aanraking van tegenover elkaar liggende bladtinblaadjes te voorkomen.

Dit geheel wordt, terwijl men zorgt, dat er niets aan verschuift, midden op een grondplankje van ongeveer $7 \times 2\frac{1}{2}$ c.M. gelegd en een dekplankje van $5 \times 2\frac{1}{2}$ c.M. wordt gereed gehouden om ter plaatse van het papier op het pakje te leggen. Dat dekplankje kan men met vier spijkertjes of vier schroefjes op het grondplankje

vastzetten, waarbij de condensator stevig wordt aangepast. Men zorgt, dat spijkers of schroeven niet door het bladtin heen gaan. Daarom is op een rand van voldoende breedte gerekend. Hout van $2\frac{1}{2}$ cM. breedte is gekozen, omdat men in houtsnijwinkels latjes kan krijgen van elzenhout, 61 cM. lang en $2\frac{1}{2}$ breed. Zulke latjes zijn zeer gemakkelijk voor een knutselaar om te gebruiken.

Van onder het dekplankje steken nu de 1 cM. lange bladtinlippen aan weerszijden uit. Twee koperen plaatjes, van een draadklem voorzien, of met vooruit aangesoldeerde verbindingdraden, worden elk aan één kant op de bladtinlippen geschroefd. Daarmee is

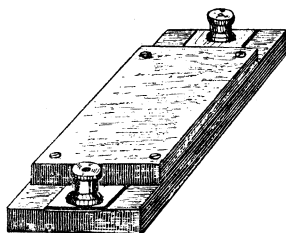


Fig. 273a.

een condensator van ongeveer de juiste grootte voor een telefooncondensator gereed. Hij wordt n.l. op deze wijze ongeveer $2000 \mu \mu$ F. 273a geeft aan, hoe hij er dan uit ziet.

Voor de isolatie van den condensator is het natuurlijk beter hem niet op hout, maar op eboniet, trolite of rulite te monteeren en voorts kan in plaats van geschellakt papier ook geparafineerd papier dienen, of nog beter dun mica. Dat laatste kan echter niet gevouwen worden. Men moet dan tusschen elke twee opvolgende blaadjes bladtin een plaatje mica leggen en men moet erop letten, het bladtin niet tot aan den rand van het mica te schuiven, daar het dan te licht verbinding kan maken met een blaadje bladtin van de andere zijde. Werkt men met zulke losse plaatjes mica, dan is het opbouwen van een condensator van vele bladtin-blaadjes nogal lastig. Het best is dan, grootere blaadjes te nemen en grootere plaatjes mica. Als het totale bladtin-oppeervlak maar hetzelfde is, geraakt men dan toch tot een voldoende grooten condensator. Aan het noodige mica kan men komen uit mica lampegglazen. Overigens moet men eraan denken, dat een zeer dikke isolatie den condensator kleiner doet worden en een dunne isolatie den condensator grooter maakt. Aan een heel precies bepaalde waarde is men echter

voor een telefooncondensator niet gebonden. Alleen als de condensator veel te groot is, maakt hij het geluid der te ontvangen seintekens dof.

Geheel op dezelfde wijze laat zich een roostercondensator vervaardigen. Alleen heeft men dan minder bladtin noodig. De maten aanhoudende, gegeven bij fig. 273, zal men voor $400 \mu\mu F$ één blaadje tegenover twee nodig hebben en voor $200 \mu\mu F$ één blaadje tegenover één, bij gebruik van geschellakt of geparafineerd papier als isolatie.

Intusschen komt het voor roostercondensatoren zeer er op aan, dat de isolatie goed en betrouwbaar is, zoodat aan mica-isolatie de voorkeur is te geven. Waar de dikte van het mica evenwel sterk kan uiteenloopen, is moeilijk het aantal bladtinblaadjes op te geven voor een bepaalde capaciteit. Splijt men het mica tot de dunst mogelijke vliesjes, dan wordt de condensator veel grooter dan met papierisolatie. Met dikker mica wordt hij veel kleiner. Hierbij speelt voorts de diëlectrische constante van het materiaal een rol.

Zeer goede roostercondensatoren kan men maken met glasdiëlectricum. Bij gebruik van glas van 1 mM. dikte heeft men ongeveer 4 tegen 5 bladtinblaadjes van 5 cm.^2 oppervlak noodig om een waarde van $250 \mu\mu F$ te bereiken. Dezelfde grootte wordt verkregen met 1 tegen 2 blaadjes bladtin van 20 cm.^2

Het allerbest is in een roostercondensator het gebruik van lucht

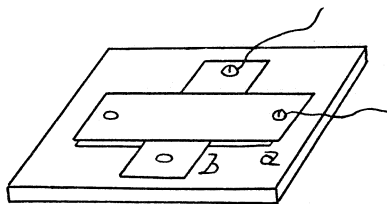


Fig. 274.

als diëlectricum. Zulk een vasten luchtcondensator kan men opstapelen van kleine plaatjes zink of koper, alle van gelijke afmetingen, bijv. $4 \times 2 \text{ cm.}$ In fig. 274 is aangegeven hoe men de plaatjes met 4 schroefboutjes (waarvoor in de plaatjes gaten zijn geboord) op een ebonietplaatje bevestigt. Om en om worden een

plaatje a, plaatje b, plaatje a enz. met tusschenvoeging van allemaal gelijke metalen ringetjes (drie maal zoo dik als de plaatjes) opgestapeld. Als de plaatjes, zooals in ons geval, over $2 \times 2 = 4$ cM.² tegenover elkaar komen, zullen er, bij een luchtafstand tusschen de plaatjes van 1 mM., ongeveer 15 tegen 16 noodig zijn om $280 \mu\mu F$ te halen. Verkleint men den luchtafstand op de helft, dan is ook maar de helft van het aantal plaatjes noodig.

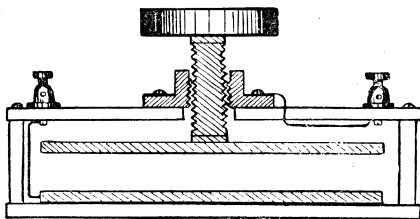


Fig. 275.

Een zeer kleinen variablen lucht-condensator kan men vervaardigen volgens fig. 275.

Men maakt een klein doosje van hout of eboniet en zet daarop een busje met schroefdraad, waarin een schroefstangetje met knop op en neer kan worden geschroefd. Onder aan het stangetje is een rond, vlak plaatje zink of koper van bijv. 5 cM. diameter gesoldeerd. Onder in het doosje ligt een gelijk zinkplaatje vast op den bodem. De platen zijn elk met een klemschroef verbonden.

Door de platen dichter naar elkaar toe te brengen, maakt men de capaciteit van den condensator grooter. Bij de aangegeven grootte zouden ze evenwel op minder dan $\frac{1}{10}$ mM. bij elkaar gebracht moeten worden om een capaciteit van $250 \mu\mu F$ te bereiken. Daartoe zou de beweegbare plaat al zeer goed vlak moeten zijn en zeer nauwkeurig haaksch op het stangetje zijn gesoldeerd. Een uiterst dunne ring van mica, op de onderste plaat geplakt, kan beletten, dat ooit door aanraking kortsluiting wordt gemaakt. De constructie leent zich bij kleinere afmeting der plaatjes goed voor neutrodyne-condensatoren e.d.

Uit de hier verschaftte gegevens volgt trouwens, dat als men veranderlijke condensatoren wil maken van grootere capaciteit, noodzakelijk weer een grooter aantal platen moet worden toegepast, zooals in de gebruikelijke luchtdraaicondensatoren het geval is.

De samenstelling van den tegenwoordig algemeen voorkomenden draaicondensator blijkt in beginsel uit fig. 276. Een stel halfcirkelvormige platen **a** is bevestigd aan stangetjes **s**, waarvan één een klemschroef draagt. Een tweede stel halfcirkelvormige platen **b**

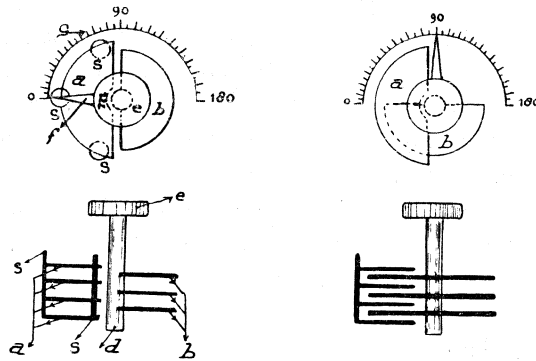


Fig. 276.

bevestigd aan een as **d** met knop **e**. De as is door een sleepveer of snoertje verbonden met een tweede klemschroef. De platen zijn nergens in verbinding met elkaar. Door draaien van den knop kan men de platen over een grooter of kleiner oppervlak tegenover elkaar brengen, altijd zonder aanraking. Een wijzer, die over een

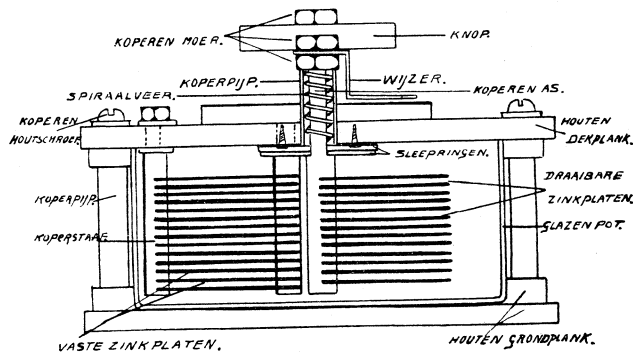


Fig. 277.

graadverdeling loopt, maakt de instelling van den condensator afleesbaar.

Fig. 277 is een constructie-teekening van zulk een condensator, die geheel is gemonteerd tegen een cirkelvormige houten dekplank. Gebruikt men losse platen van 6 cM. middellijn en vaste van bijv.

7½ cM., dan kan men met 22 vaste en 21 losse platen een zeer bruikbaren condensator van 1000 $\mu\mu$ F maken. Met 12 vaste en 11 losse platen wordt de condensator half zoo groot, hetgeen ook een zeer gebruikelijke waarde is. De kleine is gemakkelijker te maken.

Uit de vaste platen moet bij **m** (fig. 276) een halfcirkelvormige uitsnijding worden weggenomen om later ruimte te geven voor de as. Een goed materiaal is zink van bijv. 1 mM. dikte. Daarvan kan men de platen knippen met een schaar. Ten einde ze daarna vlak te maken, worden ze tusschen twee goed verhitte dikke, vlakke ijzerplaten geklemd in een bankschroef. Men kan het geheele pak nog eens verhitten met een Bunsenvlam en daarna de schroef steviger aandraaien.

Voor de drie stangetjes ter bevestiging van de vaste platen neemt men rondkoper van 1 cM., ter lengte van 9 cM. Aan het eene einde wordt daarvan een lengte van 1 cM. dunner afgedraaid en er schroefdraad op gesneden. Evenzoo maakt men een as gereed, van even dik rondkoper, 11 cM. lang en waarvan het eene eind over 3¾ cM. lengte dunner is afgedraaid en van schroefdraad voorzien.

In de drie stangetjes en in de as worden nu 1 mM. breede zaagsneden aangebracht, tot op halve dikte van het koper en alle met precies 2 mM. tusschenruimte. De middens der zaagsneden komen dus 3 mM. van elkaar.

Om dit precies te doen, kan men eerst ook op de dikke einden der stangetjes ondiepen, groven schroefdraad snijden met een gang van 3 mM., of van 1½ mM. Klemt men dan zoo'n stangetje in de lengte in de bankschroef, zoodat het juist met de halve dikte er boven uitsteekt, dan is het heel gemakkelijk door den aangebrachten ondiepen schroefdraad, de zaagsneden precies even ver van elkaar en alle even diep te maken.

De losse platen worden nu alle in de as gezet, één voor één aangestrekten met vloeibare tinoldeer en door verwarming van de as vastgesoldeerd. Voorzichtigheid zij aanbevolen om het zink niet te doen smelten.

De vaste platen zet men eerst los in het middelste stangetje en soldeert ze eveneens vast. Daarna brengt men de beide andere stangetjes aan en soldeert die.

In de dekplank worden gaten geboord voor de as en voor de drie stangetjes. Het gat voor de as wordt zeer ruim genomen.

Daarna bevestigt men een koperen sleepring, met een gat, waar het dunne deel der as juist door gaat, centrisch onder tegen het dekplankje, zoodat die sleepring het gat voor de as in dat plankje ten deele afsluit. De bevestiging van den sleepring geschiedt met houtschroeven, welker koppen worden verzonken in het koper van den sleepring. Een tweede sleepring wordt over het dunne deel der as geschoven en op de plaats, waar het dikkere eind begint, goed haaks vastgesoldeerd. Aan den op het plankje vastgeschroefden sleepring is een draad bevestigd, die later naar een klemschroef op het plankje wordt gevoerd.

De beweegbare platen kunnen nu gemonteerd worden. De as met platen en sleepring wordt door het gat gestoken, zoodat de sleepringen op elkaar komen. Om het uitstekende dunne eind van de as wordt een stijve spiraalveer geschoven, die door het gat in het hout heen rust op den vasten sleepring. Een koperen pijpje, passend in het gat in het hout, en korter dan de ontspannen spiraalveer, wordt om de veer heen gebracht. Daarna een moer op de as geschroefd, die de spiraalveer indrukt en daardoor de as met haar sleepring stevig tegen den vasten sleepring trekt. De eerste moer wordt onder tusschenlegging van een volgplaatje, dat tevens den wijzer kan dragen, vastgezet met een contra-moer. Daarboven komt een houten of ebonieten draaiknop en nog een moer.

Nu de vaste platen. Die worden bevestigd met drie moeren, geschroefd op de door het dekplankje heen gestoken einden van de stangetjes. Voor één der stangetjes wordt als moer een draadklem gebruikt.

De juiste hoogte der vaste platen, zóó dat de losse er vrij en zonder raken tusschen kunnen draaien, wordt verkregen door op de verdikkingen der stangetjes, onder het dekplankje ringetjes te leggen van de dikte, die noodig blijkt.

Het dekplankje kan ten slotte met houten of metalen zuiltjes aan een grondplankje worden verbonden. Heel goed kan men er stukjes koperpijp voor nemen, waarin houten propjes zijn geslagen, zoodat de bevestiging kan geschieden met houtschroeven, die in die propfen worden gedraaid. Eindelijk kan al dan niet een glazen pot ter stofafsluiting om de zinkplaten heen worden aangebracht.

Voor betere isolatie kan in plaats van een houten dekplankje ook een schijf van eboniet worden gebruikt en ook een ebonieten knop.

Wil men deze constructie zoodanig wijzigen, dat een m e t a l e n dekplaat kan worden gebezigd, die met de losse platen is verbonden, dan is hoofdzakelijk alleen deze verandering noodig, dat de stangetjes, waaraan de vaste platen hangen, iets worden verlengd, zoodat ze door drie op de dekplaat volgens fig. 278 aan te brengen stripjes eboniet heen komen. Dat wordt dan het eenige isolatiemateriaal aan den geheelen condensator.

Verder zou de sleep ring met de verzonken schroeven in de dekplaat kunnen vervallen en de andere sleep ring direct tegen de dekplaat kunnen loopen, ware het niet dat de trekveer onder den

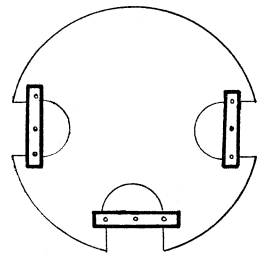


Fig. 278.

knop op den vasten sleep ring steunt. Liet men dezen vervallen, dan zou het gat voor de as in de dekplaat van onderen over een zekere dikte nauwer genomen moeten zijn dan boven. Behoud van den sleep ring is het eenvoudigst. Hij moet dan echter met verzonken metaalschroeven worden vastgezet.

Het voordeel van een metalen eindplaat is, dat men door eindplaat, gestel en as met losse platen, die één geleidend geheel vormen, in een toestel aan de aardzijde te verbinden, alle handcapaciteits-effect kan voorkomen.

Ten slotte kan men de as aan de onderzijde conisch uitboren en daar nog op een punt laten loopen, die in dit geval enkel voor steun dient om elk waggelen der losse platen te beletten.

Voor een geheel regelmatige verandering der capaciteit is het noodig, dat absoluut geen waggelen mogelijk is, de platen geheel vlak zijn en niet van afstand veranderen. Door afstandveranderingen kunnen vergrootingen van capaciteit voorkomen en kan het zijn, dat de capaciteit op bepaalde plekken der schaal zou toenemen, terwijl men een afname verwachtte. Nauwkeurig werk zij aanbevolen.

LXXXII.

Eischen aan draaicondensatoren te stellen. — Fijnregelingen. — Capaciteitslineair. — Golfengtelineair. — Frequentielineair. — Logarithmisch. — De antenne-condensator. — Meest gewenschte grootte.

Bij de draaicondensatoren, die men koopt, komen de volgende punten in aanmerking om op te letten:

Metalen, liefst nastelbare lagers voor de as.

Platen van stevig, niet gemakkelijk te vervormen materiaal; dus liever geel koper dan zink.

Onderlinge verbinding tusschen de platen liever door goede soldeering dan door klemmen met ringetjes er tusschen. Vooral voor ontvangst op zeer korte golven is zelfs een minimale overgangswaerstand erg schadelijk.

Niet al te geringe plaatafstand. Hoe kleiner de afstand, hoe beter materiaal en afwerking dienen te zijn.

Geen isolatiemateriaal in het veld tusschen de platen; bij voorkeur geen groote vlakken van isolatiemateriaal, doch smalle strooken, met voldoende afstand tusschen de te isoleeren deelen.

Voor het doel passende fijnregeling .

Omtrent fijnregelingen valt afzonderlijk heel veel op te merken.

De practijk heeft geleerd, dat men geen fijnregelingen moet nemen, die slechts een bijstelling geven over een deel van het meetbereik (dus over slechts 5 of 10 graden van de schaal). Dat is lastig. De fijnregelknop dient dus den condensator over zijn volle meetbereik te kunnen bewegen.

Verder mag de fijnregeling geen dooden gang hebben. In elk geval moet de schaal, welke men afleest, onwrikbaar aan de losse platen zijn verbonden, zoodat het niet mogelijk is, dat de schaal bewegingen maakt, waarbij de platen niet volgen. Als aan die voorwaarde is voldaan, doet het er niet zóó veel meer toe, of de fijnregelknop misschien wat slipt. Toch is het beter, als dit zoo weinig mogelijk is. Tandwieloverbrenging kan voor fijnregelingen van hoogstens 1 op 20 heel deugdelijk zijn als het rondsel veerend tegen het tandwiel gedrukt blijft. Voor grootere verhoudingen is in het algemeen aan wrijvings-overbrenging de voorkeur te geven. Verhoudingen van 1 : 80 tot 1 : 240, zooals tegenwoordig gemaakt

worden, hebben alleen nut voor ultra-korte-golven. Bovendien zijn aan die hooge verhoudingen zeer hooge constructieve eischen te stellen. Anders is vaak een lagere verhouding, prima uitgevoerd, practisch beter. Voor omroepontvangst is een verhouding 1 : 6 of 1 : 8 eigenlijk heel voldoende. Vooral bij de grootere verhoudingen is het van belang, dat de fijnregeling niet met een zéér klein knopje wordt bediend, maar met een knop van flinken diameter (3 à 6 cM.).

Een fijnregel-knop op een gewonen condensator kan minstens even goed zijn als een aangebouwde fijnregeling en verdient in zoo verre de voorkeur, dat men met een anderen knop een andere verhouding kan aanbrengen en bij mankementen aan het mechanisme alleen den knop heeft te verwisselen.

Naast de condensatoren met halfcirkelvormige platen zijn in de laatste jaren andere typen met meer gerekte platenvormen in gebruik gekomen. We onderscheiden thans:

Capaciteitslineaire condensatoren. Dat zijn de condensatoren met halfcirkelvormige platen. Als men daarvan de capaciteit meet van graad tot graad, dan zal bij een volmaakte condensator van deze soort met elken graad, dat hij gedraaid wordt, de capaciteit even veel toenemen. Maakt men van de meetresultaten een grafische voorstelling op ruitjespapier, waarbij bijv. loodrecht de capaciteitstoename worden uitgezet en horizontaal de graden, dan ziet men, dat de capaciteitstoename wordt voorgesteld door een rechte lijn, die schuin omhoog loopt. Zulk een toename volgens een rechte lijn heet: lineaire toename en deze condensator is dus capaciteitslineair.

Gaat men evenwel met een spoel, verbonden aan zulk een condensator, golfmetingen doen, dan krijgt men als grafische voorstelling een kromme lijn, de algemeen bekende afstemkromme. Daar het nu voor een aantal toepassingen gemakkelijk was, condensatoren te hebben met een rechte lijn als „afstemkromme”, heeft men gezocht naar een platenvorm, die dit verwezenlijkte. Zoo ontstonden de

Golflengte-lineaire condensatoren. Aangezien de golflengte evenredig is met \sqrt{C} , zal de capaciteit kwadratisch moeten toenemen, wil de golflengte lineair aangroeien. Dat komt hierop neer, dat als het oppervlak der platen voor de eerste 10 graden een bepaalde waarde heeft, het door bijvoegen der volgende 10 graden vier maal grooter moet worden; door het derde tental

graden n e g e n maal. Daartoe moet, als het oppervlak der eerste 10 graden a is, dat der tweede 10 graden 3a zijn, van de derde 10 graden 5a, vierde tiental 7a enz. (telkens de oneven getallen).

Golflengte-lineaire condensatoren verkrijgt men bij benadering ook door vierkante of driehoekige platen met de hoeken in elkaar te laten s c h u i v e n. Het oppervlak is daarbij telkens evenredig met het kwadraat van den afstand, waarover de platen verschoven zijn. Waarom men ondanks deze mathematisch nauwkeurige oppervlakte-toeneming toch slechts bij benadering het gewenschte resultaat bereikt, bespreken we aan het eind van dit hoofdstuk.

Bepaalt men de golflengte van een kring met zulk een condensator in het begin der schaal en ergens bij het einde, dan kan men die twee punten op ruitjespapier uitzetten, waarna de rechte lijn, door die twee punten getrokken, de volledige afstemkromme oplevert. Althans ongeveer.

F r e q u e n t i e - l i n e a i r e c o n d e n s a t o r e n. — Deze zijn ontworpen als gevolg van overwegingen, welke aan de practijk der omroepontvangst werden ontleend. Met de halfcirkelvormige condensatorplaten had men het bezwaar, dat in het onderste deel van een meetbereik de stations op den condensator veel dichter bij elkaar lagen dan boven in hetzelfde meetbereik. De golflengte-lineaire condensator veranderde dit in zooverre, dat binnen eenzelfde meetbereik elke graad draaiïng overeenkomt met eenzelfde aantal meters golflengte-verschil. Speciaal voor telefonie-ontvangst geldt echter, dat niet het golflengte-verschil kenmerkend is voor de scheiding tusschen twee stations, maar het frequentie-verschil; 5 meter golflengte-verschil beteekent in de buurt van 300 meter procentsgewijs twee maal meer dan in de buurt van 600 meter. Het frequentieverschil is in de buurt van 300 meter zelfs 4 maal grooter dan in de buurt van 600 meter. Men moest dus niet met elken graad draaiïng de golflengte even veel laten veranderen, maar de frequentie. Daartoe moet de capaciteitsverandering in het begin van den condensator nog véél kleiner zijn dan bij den golflengte-lineaire condensator. Men krijgt dus sterk gerede platen.

Frequentie-lineaire condensatoren zouden in superheterodyne-ontvangers een gemakkelijk middel opleveren om ontvangkring en generatorkring met één knop bedienbaar te maken. Geeft men aan die kringen gelijke spoelen en gelijke condensatoren, dan heeft men, — als zij frequentie-lineair zijn — den eenen condensator slechts een bepaald aantal graden te verzetten ten opzichte

van den anderen, om over het geheele meetbereik eenzelfde frequentieverschil tusschen de kringen te behouden, dus dezelfde middelfrequentegolf op te wekken.

Een bezwaar is, dat dit zelfs theoretisch alleen voor één meetbereik met één stel spoelen opgaat. Voor andere spoelen moet ook het verschil tusschen de condensatoren veranderd worden, wil men dezelfde middelfrequentie behouden en dan wordt voor langere golven het verschil in stand steeds grooter. Gevolg daarvan is weer, dat de hoek, waarover men de twee condensatoren samen kan bewegen, steeds kleiner wordt.

Het praktische nut van den frequentie-lineairen condensator als zoodanig is heel gering. In het begin van den condensator is de regeling nog wat langzamer dan bij den golflengte-lineairen. Aan het eind neemt de capaciteit echter onhandig snel toe, zoodat een goede fijnregeling toch nog zeer gewenscht is.

Over de onmogelijkheid om deze condensatoren praktisch aan hun doel te laten beantwoorden, straks nog een enkel woord.

Logarithmische condensatoren. — Men kan zich voor de capaciteitstoename nog een andere wenschelijkheid voorstellen dan de drie reeds besprokene. Als men n.l. een aantal condensatoren op één as wil plaatsen om daarmee een aantal kringen gelijktijdig op dezelfde golf af te stemmen, zullen er natuurlijk kleine verschillen zijn in de zelfinducties der spoelen. Om die verschillen te compenseeren met de condensatoren, moeten deze laatste een zeker percentage verandering kunnen ondergaan en dat percentage moet over de geheele schaal hetzelfde blijven voor een gelijke verandering in gradental. Dit is te bereiken, als men de condensatoren zoodanig maakt, dat de capaciteitstoename voor elken volgenden graad een zelfde gedeelte van de reeds be-

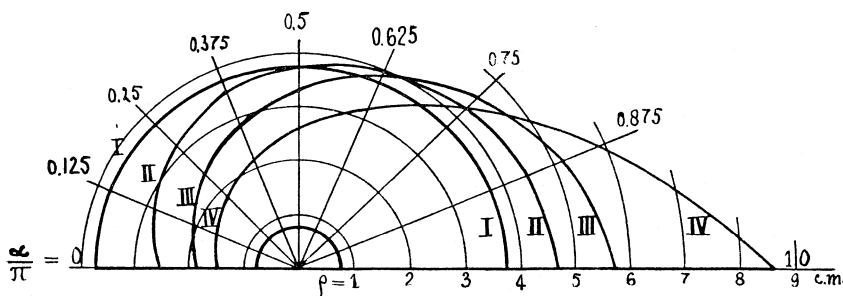


Fig. 279.

reikte waarde bedraagt, d.w.z., dat de logarithme van de capaciteitswaarde lineair toeneemt met de graden.

In figuur 279 zijn de platenvormen aangegeven voor condensatoren met gelijke nul- en eindcapaciteit, waarbij:

I = halfcirkelvormige platen.

II = golflengtelineaire cond., ook wel genaamd kwadratische, square law, SL.

III = logarithmische condensator, ook wel genaamd midline, centraline, LOG.

IV = frequentie-lineaire cond., ook wel genaamd straight line frequency, SFL.

Het bezwaar tegen al deze bijzondere modellen van platen is, dat ze onmogelijk zoo zijn te maken, dat met werkelijk hooge nauwkeurigheid in een willekeurig toestel de aangenomen regel ook klopt. Alles hangt er van af, of de nulcapaciteit werkelijk die wordt, waarop gerekend is. De condensatorfabrikant kan dus niet eenvoudig zijn condensator op zichzelf precies goed maken; hij moet een waarde aannemen voor hetgeen bij plaatsing in een toestel aan de nulcapaciteit wordt toegevoegd. Daarom dat bijv. de kwadratische condensatoren met vierkante of driehoekige platen, die een mathematisch juiste oppervlak-toename bezitten, toch slechts zeer bij benadering golflengte-lineair zullen zijn.

Waar men dus toch nooit p r e c i e s op de gewenschte eigenschappen kan rekenen en deze altijd maar een benadering blijven, die met de eene spoel zelfs nog wat slechter zal uitkomen dan met de andere, is voor practische toestellen het brengen van al die verschillende vormen eigenlijk van niet veel beteekenis en zou de logarithmische condensator alléén voldoende zijn.

Nog dient opgemerkt te worden, dat die speciale condensatoren in een direct in de antenne opgenomen afgestemden kring geen zin hebben. Daar vormt de antennecapaciteit een zeer groote extranulcapaciteit en als men dan een condensator bezigt, die in het begin zeer langzaam oploopt, geeft de eerste 45 graden haast geheel geen regeling.

Over de meest gewenschte capaciteit voor draaicondensatoren is bij diverse toestellen al gesproken.

Als men afziet van de verhoogde selectiviteit door grootere condensatoren, gaat het er eigenlijk enkel om, steeds een zoo groot mogelijk meetbereik te verzekeren. Dat hangt niet af van de maximale capaciteit alléén, maar van de v e r h o u d i n g tusschen nulcapaciteit en maximale capaciteit. Voor zoover nu ook bij kleinere condensatoren de nulcapaciteit eveneens kleiner wordt, kan men met die kleinere condensatoren ook tot kleinere golflengten afdalen, zoodat de verhouding van kleinste tot grootste golf haast dezelfde blijft. Alleen voegen aanhangende lamp en spoel ook een stuk aan de nulcapaciteit toe en dat stuk wordt niet kleiner. Daardoor is voor kringen zonder aanhangende antenne elke capaciteit tusschen 125 en 500 $\mu\mu\text{F}$ bruikbaar. Voor kringen, waarbij de antenne deel uitmaakt van de afstemming, is 1000 $\mu\mu\text{F}$ aan te bevelen.

LXXXIII.

Spoelen. — Draadsoort. — Vetersnoer (litze). — Spoelen met meer dan één laag. — Capaciteitverminderende wikkelingen. — Bankwikkeling. — Honingraat. — Vlakke (mandbodem) spoelen. — Variometers.

Terwijl voor ultra-korte golven de beste spoelen wel cylinder-spoelen zijn, gemaakt van zóó dik draad, dat de windingen gespatieerd en vrij staande op een steker kunnen worden gemonteerd, moet men, zoodra het gaat om spoelen van meer dan 10 windingen, meestal zijn toevlucht nemen tot meer compacte constructies.

Men kan voor grootere zelfinductie cylinderspoulen op kokers gebruiken, vervaardigd van geïsoleerd draad, met vlak tegen elkaar gelegde windingen. De reden waarom dit tegen elkaar wikkelen voor grootere spoelen wel toelaatbaar is en voor de allerkleinste niet, is gelegen in het toenemen van de diëlectrische verliezen met het kleiner worden der golflengte. Bij spoelen voor de allerkortste golven moet men zooveel mogelijk isolatiemateriaal vermijden, vooral isolatiemateriaal, dat vocht kan opnemen, als katoen en zijde.

Wat de draadsoort en draaddikte voor de spoelen betreft, moet

bedacht worden, dat de gewone, met gelijkstroom gemeten Ohm-sche weerstand, maar heel betrekkelijke beteekenis heeft. Voor hoogfrequente stroomen komen daar diëlectrische verliezen en dwarrelstroomverliezen bij, terwijl door „stroomverdringing” alleen de buitenste schil van een dikken draad aan de geleiding der hfr. stroomen deelneemt. Dit heeft tengevolge, dat voor zeer korte golven de hoogfrequentieweerstand altijd grooter is dan de Ohm-sche weerstand en dat voor zeer dikke draden die weerstandver-grooting erger kan zijn dan voor dunne draden.

In elkaar gevlochten vetersnoer (litze), bestaande uit een groot aantal onderling geïsoleerde dunne draadjes, is het beste, wanneer zeer zorgvuldig wordt gezorgd, dat ook alle draadjes mede verbonden worden, wat niet steeds gemakkelijk is.

Overigens worden zeer bevredigende resultaten verkregen met massief draad van 1 à 1.5 mm voor spoelen tot en met 10 windingen en van 0.3 à 0.5 mm voor alle grootere zelfinducties.

Zelfs wanneer men voor grootere spoelen draad gebruikt van 0.3 mm, waarmee men in verband met de isolatiedikte hoogstens

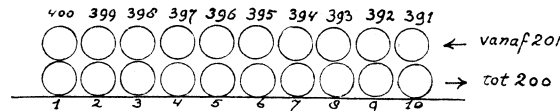


Fig. 280.

25 windingen per cm spoellengte bereikt, komt men volgens de cylinderspoelwikkeling tot onhandige afmetingen, zoodra men meer dan ongeveer 50 windingen noodig heeft.

Het eenige is dus, grootere spoelen in méér dan één laag te vervaardigen, waarbij evenwel voorzorgen zijn te nemen om geen onaangename effecten daarvan te ervaren.

Het nadeel eener spoel in méér dan één laag is, dat de windingen van de eene laag capaciteit bezitten ten opzichte van die in de andere. Bij een gewone lagenwikkeling komen de draden te liggen als aangeduid in fig. 280. Daarbij wordt het effect der eigen capaciteit zeer groot voor hoogfrequente stroomen. Bij deze snelle wisselstroomen toch is het spanningsverschil van de eene winding op de andere merkbaar groot. In het geteekende geval nu komt winding 400 boven No. 1 en als men nòg een laag

aanbrengt, winding 600 boven No. 201. Dat zijn telkens windingen waartusschen een vrij hooge spanning bestaat, zoodat de door de twee windingen ten opzichte van elkaar gevormde condensator tot die spanning wordt geladen en daarbij energie verloren gaat. Men kan het zich ook zóó voorstellen, dat de hoogfrequente stroomten ten gevolge van de capaciteit tusschen de draden niet geheel de draadwindingen volgen, maar ten deele van laag op laag overgaan als door een condensator. Die condensator staat dan parallel op de zelfinductie der spoel en vergroot de golflengte.

Uit dit laatste zal behalve het energie-verlies nog een tweede schade door de eigen capaciteit van een spoel duidelijk worden, n.l. dat zulk een spoel ook al zonder afzonderlijken parallelcondensator op een vrij groote eigen golf is afgestemd; beneden die golf kan men niet afstemmen, terwijl een spoel in één laag met gelijke zelfinductie, door kleinere eigencapaciteit wel veel kleinere golven zou halen.

Alle constructies van spoelen in meer lagen komen er daarom op neer, dat men de eigen-capaciteit toch zoo klein mogelijk houdt.

Een voorbeeld van een zg. capaciteitsvrije wikkeling voor

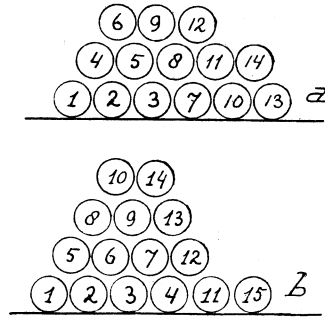


Fig. 281.

spoelen in meer lagen (beter zou zijn: capaciteitvermindere wikkeling, want vrij van capaciteit is een spoel nooit) is de zg. bankwikkeling (Duitsch: Stufenwicklung).

De volgorde der windingen daarbij is aangegeven in fig. 281a voor drie lagen en in fig. 281b voor vier lagen.

Terwijl in fig. 280 bij een spoel ter lengte van slechts 200 windingen de 400^{ste} tegenover de eerste kwam te liggen, heeft men in fig. 281a, hoe lang de spoel ook wordt, telkens maar drie num-

mers tusschen aangrenzende windingen en in fig. 281b vier nummers, zoodat steeds draden met weinig spanningsverschil aan elkaar grenzen.

Ook geeft het maken van aftakkingen aan zulke spoelen beter resultaten dan bij spoelen volgens fig. 280.



Reusachtige spoelen op het ontvangstation Daniel (Curaçao) 1918.

Aangezien overigens bij spoelen in meer lagen een grooter aantal windingen bij elkaar in dezelfde ruimte komt te liggen, wordt de zelfinductie der spoel naar verhouding grooter en zal men, vergeleken bij een spoel in één laag, met minder windingen, dus met minder draad en bij geringeren weerstand, reeds gelijke zelfinductie verkrijgen.

Een ander voorbeeld eener spoel in meer lagen met verminderde eigen capaciteit is de ringspoel. Deze bestaat uit een koker, waarop de draad is gewikkeld in groeven. In een cylinder van hout

of eboniet worden met tusschenruimten van 0.5 of 1 cM. groeven gedraaid, die bijv. voor draad van 0.5 mM. ongeveer 0.3 cM. breed en 0.5 cM. diep zijn. In elke groef worden 9 lagen van elk vijf draden naast elkaar gewikkeld, dus totaal 45 windingen. Een spoel met 3 groeven krijgt aldus 135 windingen.

Spoelen voor grootere golflengte kan men bij behoud der zelfde afmetingen verkrijgen door de groeven dieper te maken en meer lagen draad boven elkaar aan te brengen. Uit electrisch oogpunt blijft de spoel daarbij even goede eigenschappen behouden, maar de uitvoering wordt moeilijker.

Telkens toch moet het bovenste draadeinde van een ring op een ringspoel worden verbonden met het benedeneind van den volgenden ring. Dat geeft eenige moeite bij de samenstelling, want als men den draad eenvoudig naar beneden trok, zou deze ruimte wegnemen en zouden al de windingen sterk tegen dien toevoerdraad gedrukt worden, hetgeen kortsluiting van een gedeelte zou kunnen doen ontstaan. Daarom is in den wand van elke ringgroef een klein schuin groefje aan te brengen, waardoor de toevoerdraad naar beneden kan worden gevoerd. Bij zeer diepe groeven wordt dit heel lastig.

Daarom zal men ook hier toch voor zeer groote golflengten de spoelen weer van dunner draad moeten vervaardigen.

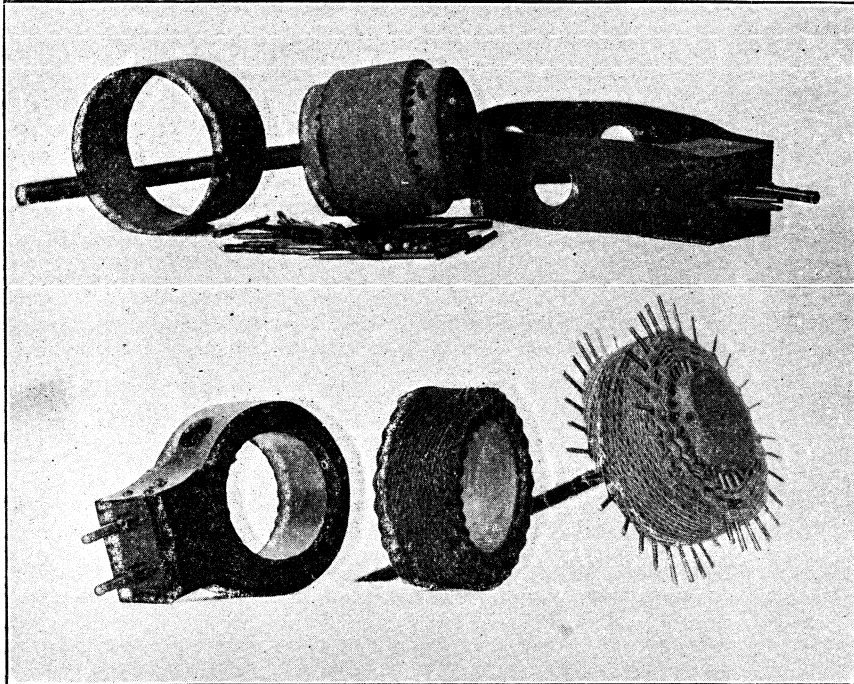
Een bijzonder type van spoel in meer lagen, die in kleine ruimte een zeer groote zelfinductie vertegenwoordigt en toch geringe eigen capaciteit bezit, is de honingraatspoel. Dit is een Amerikaansche vinding. De naam is eraan gegeven wegens de eigenaardige openingen tusschen de draadwindingen, die eenigszins te vergelijken zijn met de cel-openingen in een honingraat. De windingen zijn n.l. zoodanig aangebracht, dat nergens twee draden vlak naast elkaar komen te liggen: de luchtruimten tusschen de draden maken de capaciteit klein.

Voor de vervaardiging van honingraatspoelen zijn machinetjes samen te stellen, welker aanschaffing echter alleen de moeite loont, wanneer men spoelen wil maken voor een aantal personen.

Gelukkig kan men ze met eenig geduld ook met al zeer primitieve hulpmiddelen uit de hand wikkelen.

Daartoe maakt men een houten klos, zooals te zien is midden in het bovenste gedeelte van de foto. De klos heeft in het midden een diameter van 45 mM., en daar is de rug 24 mM. breed. Aan

beide zijden is de klos tot een kleineren diameter van 35 mM. afgedraaid. De rug heeft dus aan beide zijden een opstaand randje van 5 mM. Vlak langs dat opstaande randje, naast den rug, worden aan beide zijden 27 gaatjes geboord, 1 cm. diep, de gaatjes aan beide zijden recht tegenover elkaar. De gaatjes worden geboord met een spiraalboor van $1\frac{1}{2}$ mM., zodat er nagels in



Vervaardiging van honingraatspoelen uit de hand.

passen van deze dikte, die 60 mM. lang zijn en waarvan de koppen worden afgeknipt. Naar binnen toe vinden de in de gaten geplaatste nagels dan steun tegen het opstaande randje van den rug.

In de klos is een — in de foto links uitstekende — pen bevestigd om het toestel in de hand te kunnen vasthouden.

Van karton ter dikte van 2 à 3 mM. maakt men verder een ring, die 24 mM. breed is en precies over den rug van de klos kan worden geschoven. Na het opschuiven van dien ring plaatst men de nagels in de gaatjes. Men kan ze met een lichten hamerslag in het hout vastslaan of ook er wat lijm aandoen, opdat ze niet

weer uit de gaten vallen. Maar ze moeten later gemakkelijk verwijderd kunnen worden en voor het winden van een volgende spoel opnieuw gebruikt.

Het heeft voordeel, de gaten op de zijkanten der klos te nummeren met inkt, aan beide zijden van 1—27.

Vóór het wikkelen begint men, met het einde van den draad eenige malen om de als handvat dienende houten pen te slaan en daarna om nagel 1 links. Vandaar gaat de draad naar 15 rechts en vervolgens naar 2 links. Daarmede is dan 1 winding voltooid. Eigenlijk is het $\frac{1}{27}$ van den omtrek méér dan 1 winding. De tweede gaat van 2 links over 16 rechts naar 3 links, de derde van 3 links over 17 rechts naar 4 links. De 27^{ste} loopt van 27 links over 14 rechts naar 1 links. Daarmede is de 1^{ste} laag voltooid.

Reeds in de ééne laag van 27 windingen liggen de draden in een netwerk van kruisingen over elkaar heen.

De eerste draad van de tweede laag nu, loopt weer precies als de eerste winding van de eerste laag, maar zij komen niet op elkaar, doch blijven, door het kruiselings over elkaar liggen van de draden dier eerste laag, op één draaddikte van elkaar.

Men kan aldus voortgaan met winden tot een willekeurig aantal windingen. Met zijde of katoen omsponnen draad is voor deze spoelen betrouwbaarder dan emalddraad.

Is het gewenschte aantal windingen voltooid, dan wordt de geheele spoel flink met schellakoplossing bestreken, vooral in het midden, zoodat de schellak er door en door in trekt. Het drogen duurt voor de grootste spoelen ongeveer een dag. Daarna kunnen de nagels, waarop de spoel is gewikkeld, worden weggenomen en kan de kartonnen ring, waarop de draad door de schellak vast zit, van de houten klos worden geschoven. De kartonnen ring en de draadwindingen vormen samen een stevig geheel.

Voor het afmonteeren moet met een band om de spoel een steker daaraan vastgemaakt worden. Bij de origineele Honeycombcoils van de De Forest Cy zijn dit stekers met één pen en één gat. Het mogen echter ook stekers met twee gewone en gelijke pennen zijn op normaalafstand (19 mM.). Een blokje beuken- of esschenhout van 25—25—30 mM., waarvan één zijde rond is uitgevijld, zoodat de spoel erin past, terwijl aan den anderen kant de stekerpennen zijn ingeschroefd, voldoet zeer goed. De einddraden kunnen door gaatjes in het blokje vlak bij de pennen uit-

komen en daaronder worden geschroefd. Een strookje presspaan of celluloid ter breedte van 2.5 cM., wordt met drie houtschroefjes tegen een der zijden van het blokje bevestigd, om de spoel heengeslagen en, stevig aangetrokken, ook tegen den anderen zijkant van het blokje vastgeschroefd.

Het eenige bijzondere, waarop men bij de montage heeft te letten, is de verbinding van de draadeinden aan de stekerpooten. Wil men de spoelen steeds goed bij elkaar kunnen gebruiken, zoodat bijv. met de normale toestelverbindingen genereeren wordt verkregen, dan moet men in de eerste plaats al zijn spoelen in dezelfde richting wikkelen en verder de volgende voorzorg nemen.

Men plaatst de afgewerkte spoel vóór zich, met den steker, als afgebeeld in figuur 282, den buitensten draad **a**, boven en naar links gericht en den steker links van de spoel. In dezen stand verbindt men draad **a** aan den bovensten stekerpoot en **b** aan den

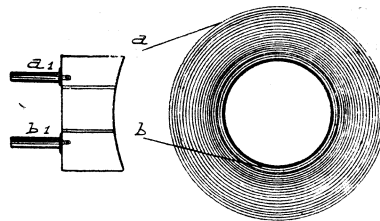


Fig. 282.

ondersten. Handelt men bij de montage met alle spoelen eender, dan zullen zij een in alle schema's bij elkaar passend stel vormen. Het is dan ook voor het genereeren onverschillig, of men later de spoelen in de stekergaten op het toestel omkeert. Handelt men bij de montage anders, zoodat bij de eene **a** aan **a₁** en bij de andere aan **b₁** komt, dan krijgt men groote moeilijkheden met terugkoppeling.

Het is het best, bij de montage draad **b** buiten langs de spoel te buigen, zooals fig. 283 laat zien en daarna een stukje isolatieband **c** om draad en spoel heen te leggen, zoodat later bij het hanteeren de draad niet wordt beschadigd en niet verschuift. Men kan ook draad **a** onder het bandje klemmen.

De Amerikaansch-Engelsche methode om de spoel niet met een normaalstekker met twee pennen te voorzien, maar met pen en gat,

bezit in één opzicht een voordeel. Als we figuur 282 bezien, is het duidelijk, dat bij zoodanig insteken van de spoel in een spoel-

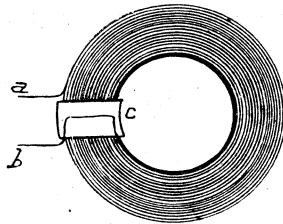


Fig. 283.

houder, dat pen a verbinding maakt met het rooster eener lamp, de nadering tot de spoel met de hand een sterk capaciteitseffect moet geven, want de buitenzijde der spoel is de roosterzijde. Om handgevoeligheid te voorkomen, is het steeds beter, de spoel zóó in te zetten, dat het rooster aan de binnenste winding komt. Heeft men nu spoelen met pen en gat, dan kan men het toestel zoo monteeren, dat in dit opzicht nooit anders dan de juiste plaatsing der spoelen mogelijk is.

Een volledig stel spoelen voor een toestel voor alle golflengten van 200 tot 25.000 meter, bestaat uit de volgende 16 nummers, waarbij het nummer tevens het aantal windingen aangeeft.

Aantal windingen.	Draad-enkel kat.	Zelfinductie milli-Henry	Uitw. diam.	Golflengte met cond. 0.001 μ F.	Draadlengte in meters
25		0.052	5.5	180—430	4
35		0.088	5.6	200—560	6
50	0.56 mM.	0.106	5.7	250—615	9
75		0.293	5.9	400—1020	14
100		0.543	6.2	500—1390	20
150		1.140	6.6	700—2010	30
200		2.190	6.9	1000—2790	42
250		3.675	7.2	1300—3610	50
300	0.5 mM.	5.107	7.6	1600—4260	63
400		8.750	8.0	2000—5575	84
500		14.350	9.2	2500—7150	115
600		19.660	7.8	3200—8350	122
750		31.700	8.2	4000—10600	160
1000	0.36 mM.	59.260	9.3	6000—14500	225
1250		97.150	10.3	8000—18500	280
1500		145.000	11.5	9000—22700	370

De opgegeven zelfinductie-waarden zijn aan origineele De Forestspoelen gemeten, die alle 5 cM. binnendiameter hebben en 2.5 cM. breed zijn.

De grootste golflengte van de grootste spoel is met condensator van 0.001 μ F niet ten volle 25.000 meter, maar door bijschakeling van een kleinen vasten condensator bereikt men die golflengte ruimschoots.

Bij de opgaven der kleinste golflengten, waartoe men met deze spoelen komt, moet men bedenken, dat die gemeten zijn met de nulcapaciteit van den condensator van 1000 $\mu \mu$ F, van een thans als verouderd te beschouwen fabrikaat, terwijl ook de moderne spoelen zelf een kleinere nulcapaciteit bezitten. Daardoor kan men inderdaad dikwijls tot veel kortere golflengten afdalen dan het staatje aangeeft.

Met moderne condensatoren en moderne, goede spoelen, kan men rekenen op het volgende:

Aantal windingen	Golflengte met condensator van:		
	125 $\mu \mu$ F	250 $\mu \mu$ F	500 $\mu \mu$ F
25	70—170	105—255	135—340
35	85—210	125—315	165—425
50	105—240	160—360	205—490
75	145—370	230—515	280—750
100	210—500	325—690	405—1020
150	320—730	480—1070	630—1480
200	400—1000	590—1485	790—2020
250	600—1300	890—1940	1185—2625
300	700—1520	1040—2250	1380—3050
400	850—2000	1260—3000	1675—4050

Als wij bedenken, dat bijzondere wikkelingen als die der honingraatspoelen uitsluitend zijn bedacht om de eigencapaciteit bij toepassing van méér dan één laag te verminderen, dan ligt het voor de hand, dat het eigenlijk nonsens is, voor spoelen, welke best nog in één laag als cilinderspoeel gewikkeld konden worden, een gelijksoortige wikkeling te gaan gebruiken als voor de grootere spoelen.

Tot en met 50 of 75 windingen kan men heel goed éénlaags-cylinderspoelen wikkelen, die toch nog smal blijven. Die zijn dan beslist beter dan de honingraatwikkeling.

Overigens hebben honingraatspoelen onverdiend een slechten naam gekregen door het knoeierige fabrikaat dat een tijdlang in

den handel is geweest. Goede merken geven werkelijk geen slechte resultaten.

Verschillende andere wikkelingen komen nog in aanmerking, vooral de diverse soorten vlakke spoelen, als spinnewebspoelen en mandbodemspoelen.

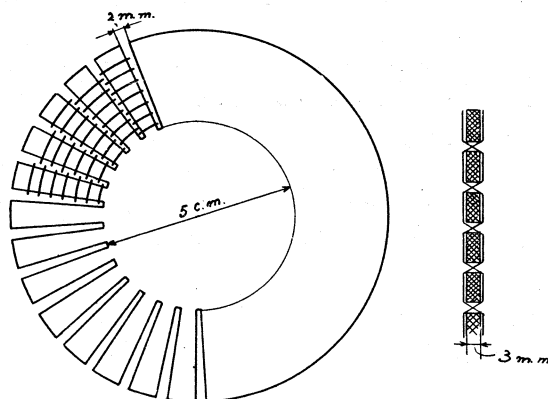


Fig. 283.

Een methode voor het zelf vervaardigen van iets, dat daarop gelijk is, is de volgende, waarbij wij verwijzen naar figuren 283 en 284.

In een rond stuk karton knipt men een oneven aantal alle even diepe insnijdingen. De draad wordt, van één insnijding uitgaande, beurtelings aan de eene en aan de andere zijde van het karton gebracht. Het hart van het karton kan 5 cM. diameter zijn. Een

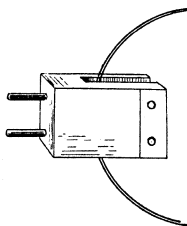


Fig. 284.

goede bevestiging van zulke spoelen verkrijgt men met stekers volgens fig. 284. Aan een blokje eboniet zijn twee stekerpooten bevestigd en het eboniet is ingezaagd, zoodat de spoel in de gleuf kan worden geklemd. Het eboniet steekt tot over het hart der spoel, die dus met schroefjes door het eboniet kan worden vastge-

zet. Daarna worden de uiteinden der wikkeling aan de stekerpennen gesoldeerd. Voor goed genereeren zorgte men, evenals bij honingraatspoelen, alle spoelen op gelijke wijze te verbinden.

Wel is het gewenscht, het karton te voren goed te schellakken en hard te drogen, want als het geraamte der spoel vochtig wordt, zijn de verliezen enorm.

Vandaar dat de echte spinnewebspoelen niet worden gewikkeld op zulk een geraamte, doch op ronde pennen, die na voltooiing der wikkeling worden weggenomen, zoodat de spoel uit zichzelf blijft staan evenals de honingraatspoel. Men zoekt dan door samenbinden met garen de stevigheid te vergrooten.

De z.g. mandbodemspoel is feitelijk een spinnewebspoel, waarbij men de pennen, die dan liefst van eboniet zijn, voor de stevigheid heeft laten staan.

En ten einde volgens deze methode ook spoelen van groot aantal windingen te kunnen maken, worden wel dubbele mandbodemspoelen gemaakt, op twee kransen van pennen. Daarbij wordt telkens één winding op den eenen pennenkrans gelegd en de volgende winding op den anderen pennenkrans er naast.

Zoo zijn nog vele variaties mogelijk, waarbij de kwaliteit der spoelen, die men verkrijgt, meer afhangt van de goede uitvoering en het gebruik van goed geïsoleerd draad dan van de speciale wikkelmethode.

Over veldlooze spoelen en de mogelijkheid om deze zelf te maken hebben wij in vroegere hoofdstukken, waar ze te pas kwamen, reeds gesproken.

Een enkel woord nog over *variometers*. De voorkeur, die zich bij buitenlandsche constructeurs korten tijd voor dezen vorm van variabele zelfinductie heeft geopenbaard, speciaal voor afstemdoeleinden op kortere golven, is vrijwel geheel verdwenen. Variometer-vormige *koppelspoelen* hebben zich voor tal van doeleinden gehandhaafd, maar de variometer als afstemmiddel ter vermindering van den draaicondensator bezit tal van nadelen. De afstemkromme heeft n.l. een ongunstigen vorm, in het midden snel varieerend en bij begin en einde nagenoeg niet meer veranderend. Ook is juist bij ontvangst van kortere golven de handgevoeligheid van kringen zonder redelijk groote afstemcapaciteit vaak hinderlijk.

Toch verdient de variometer soms als afstemmiddel voor den antennekring speciaal wel de aandacht. Waar de antenne nagenoeg uitsluitend een capaciteit vormt, biedt het afstemmen met een veranderlijke zelfinductie hier niet het nadeel van al te groote hand-

gevoeligheid en bovendien is er in de antenne gemakkelijker een groot meetbereik mee te halen dan met een condensator.

Als men een variometer heeft, waarvan de twee spoelen van serie op parallel overgeschakeld kunnen worden, is het gemakkelijk mogelijk, van 2000 tot 200 meter te komen zonder uitwisseling.

De hierbij noodige omschakelaar wordt vaak zoodanig uitgevoerd, dat die op de as zit. Het is dan gewenscht, dat de omschakeling zoo plaats heeft, dat men van het minimum der serieschakeling overgaat op het maximum der parallelschakeling. Als men dan den variometer een volle omdraaiing van 360 graden laat maken, kunnen de afstemmingen continu bij elkaar aansluiten, mits de spoelen een koppelingsgraad bezitten van 60 % of meer.

De schakelaar kan bijv. bestaan uit twee van elkaar geïsoleerde, halfcirkelvormige stukjes metaal op de as, waarmee contactveeren verbinding kunnen maken, zooals schematisch is aangeduid in fig. 285. Deze figuur geeft tevens aan, hoe de verbindingen moeten zijn.

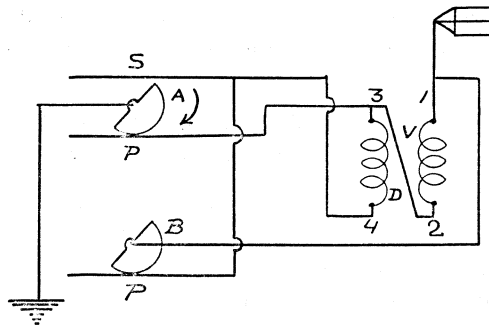


Fig. 285.

Denkt men zich A en B op de as geplaatst, waarmee ook de draaibare spoel D bewogen wordt, dan zal in den stand van fig. 285 door het contact der veeren P de parallelschakeling ontstaan, terwijl de spoelen door den stroom antenne-aarde tegengesteld worden doorloopen (parallel tegengesteld = kleinste waarde).

Wordt spoel D met de as gedraaid tot even vóór den stand van fig. 286, zoodat A en B nog contact maken met de veeren P, dan is de toestand ontstaan van parallel geschakelde spoelen, in gelijke richting door den stroom doorloopen (maximale waarde der parallelschakeling).

Gaat deze stand over in dien van fig. 286, dan maken de veeren

P geen contact meer, doch S wel. Nu staan de spoelen in serie, terwijl de stroom ze weer tegengesteld doorloopt (serie tegengesteld = minimum waarde der serieschakeling).

Draaien we nog verder, dan komen we tot seriegeschakelde spoelen, in gelijken zin doorlopen door den stroom (maximum

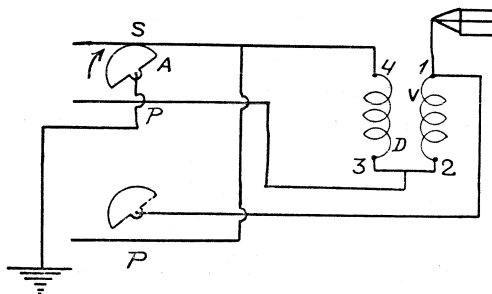


Fig. 286.

golflengte), dat is de toestand even vóór hetgeen in fig. 285 is afgebeeld.

Ziet men op tegen het maken van den schakelaar op de as, dan kan men hetzelfde ook bereiken met een gewonen 2-poligen schakelaar volgens fig. 287, die dan evenwel niet automatisch werkt.

Men lette erop, dat bij eenigszins andere verbindingen de twee halve meetbereiken niet meer bij elkaar aansluiten, zoodat het van belang is, de figuren getrouw te volgen. De goede schakeling is hier juist het tegengestelde van de in het „Draadloos Zendstation” behandelde voor een variometer g o l f m e t e r; wat voor het daar beoogde doel de goede schakeling is, is hier verkeerd.

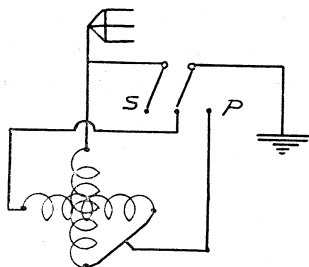


Fig. 287.

LXXXIV.

**Berekeningen en metingen. — Zelfinductie van spoelen. —
Capaciteit van condensatoren. — Diëlectrische constanten.**

Het berekenen der zelfinductie van spoelen is alléén eenvoudig voor ronde spoelen, die in één laag zijn gewikkeld.

Voor zeer lange spoelen van betrekkelijk kleinen diameter is de zelfinductie:

$$L_0 = \frac{l (\pi n d)^2}{1000} \text{ microhenry}$$

waarin l = spoellengte in centimeters, d = spoeldiameter in centimeters en n = aantal windingen per centimeter. Het getal π (pi) heeft de waarde 3.1416.

Aangezien πd den omtrek der spoel voorstelt en $n\pi d$ de draadlengte is in centimeters, gewikkeld op 1 cM. spoellengte, zal $l\pi n d$ de totale draadlengte op de spoel zijn, in centimeters. Noemt men de draadlengte in meters D , dan is:

$$D = \frac{l \pi n d}{100} \text{ en derhalve:}$$

$$L_0 = \frac{10 D^2}{l} \text{ microhenry (D in meters en l in centimeters).}$$

Is de spoel niet zéér lang ten opzichte van haar diameter, dan wordt de volgens deze formule te berekenen uitkomst te groot en moet men de uitkomst vermenigvuldigen met een getal, dat kleiner is dan 1 en waarvan de waarde afhangt van de verhouding $l : d$. Noemt men dien correctiefactor a , dan zal, als L_0 volgens bovenstaande is berekend, de meer nauwkeurige waarde der zelfinductie zijn:

$$L = a \times L_0$$

Die correctiefactor a is voor alle practisch voorkomende waarden van l/d te vinden uit de hierbij afgedrukte grafiek fig. 288, die indertijd door Dr. Borgesius in *Radio-Nieuws* werd gepubliceerd.

Het gebruik der grafiek zij hier met een paar voorbeelden aangeduid.

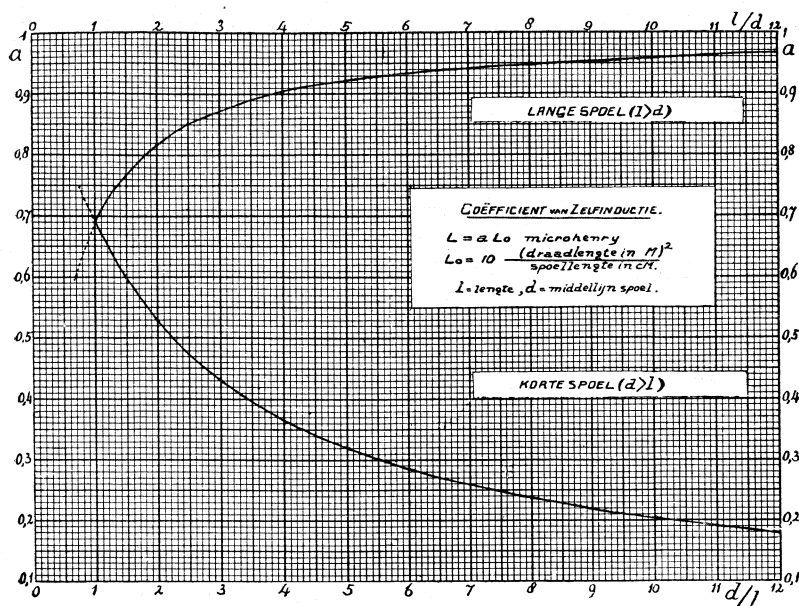


Fig. 288.

Voorbeeld 1: Wij veronderstellen, dat van een spoel $D = 220$, $l = 67$, $d = 8$, dus

$$L_0 = 10 \frac{220^2}{67} = 7224 \text{ microhenry.}$$

$$\text{Nu is } l > d \text{ en } l/d = \frac{67}{8} = 8.4.$$

Zoeken we in de grafiek voor lange spoel, $l/d = 8.4$ de waarde van a , dan vinden we 0.95. Dus is de nauwkeurige zelfinductiewaarde:

$$L = 0.95 \times 7224 = 6863 \text{ microhenry.}$$

Voorbeeld 2: Wij nemen aan $D = 62$, $l = 3.8$, $d = 10.3$. dus:

$$L_0 = 10 \frac{62^2}{3.8} = 10,100 \text{ microhenry.}$$

$$\text{Hier is } d > l \text{ en } d/l = \frac{10.3}{3.8} = 2.7.$$

Voor korte spoel, $d/l = 2.7$, vinden we in de grafiek de waarde van a , zijnde 0.45. Dus is de gecorrigeerde zelfinductiewaarde:

$$L = 0.45 \times 10.100 = 4545 \text{ microhenry.}$$

In plaats van de berekening te maken met behulp van de grafiek,

kan men voor alle practisch voorkomende spoelen ook een vrij nauwkeurige uitkomst verkrijgen volgens de formule:

$$L = \frac{1}{100} \times \frac{1 + 0.43 d}{(1 n d)^2}$$

De zelfinductie eener vierkante spoel is af te leiden uit de zelfinductie eener ronde spoel, waarvan de diameter gelijk is aan de zijde der vierkante spoel, wanneer men de zelfinductie der laatste vermenigvuldigt met 1.23.

Voor andere soorten van spoelen, in lagen, met honingraatwikkeling enz. is de zelfinductie door eenvoudige berekening niet te vinden. Men kan van een spoel van die soort de zelfinductie het best bepalen na voltooiing der spoel door het verrichten eener meting.

Deze wordt zeer eenvoudig, wanneer men een geijkten draai-condensator bezit.

Men schakelt dan de spoel als secundaire op een ontvangtoestel met inductieve koppeling en zoekt een bekend station op met bekende golflengte. Men noteert de waarde van den condensator, die voor afstemming is gebruikt. Aangezien nu de golflengte bepaald wordt door de formule:

$$\lambda = 1885 \sqrt{C L}, \text{ zal:}$$

$$L = \frac{\lambda^2}{1885^2 C} \text{ zijn.}$$

Bezit men geen geijkten condensator, maar wel een glijcontactspoel, waarmee dezelfde golf is te halen als met de te meten spoel, dan ontvangt men eerst een bekende golflengte op de als secundaire geschakelde te meten spoel en laat den voor afstemming gebruikten condensator staan.

Daarna vervangt men de te meten spoel door de glijcontactspoel en bepaalt de grootte van het stuk dier spoel, dat men met dezelfde condensatorwaarde noodig heeft voor dezelfde golf. Berekenet men dan de zelfinductie van het laatst gebruikte spoelgedeelte, dan zal dit ook de zelfinductie zijn van de te meten spoel.

Zelfinducties, die in serie worden geschakeld en zóó ver van elkaar liggen, of in zoodanigen stand, dat zij niet op elkaar induceeren, vormen een zelfinductie, gelijk aan de som der in serie geschakelde zelfinducties.

Twee zelfinducties L_1 en L_2 parallel geschakeld, zonder dat ze op elkaar induceeren, hebben een waarde:

$$L = \frac{L_1 \times L_2}{L_1 + L_2}$$

Voor de berekening der capaciteit van luchtcondensatoren kan men gebruiken de formule:

$$C = \frac{(n-1) \times O}{1130976 d} \text{ microfarad}$$

waarin n = aantal platen (beweegbare plus vaste), O = oppervlakte van één zijde van de kleinste platen in vierkante centimeters, en d = lucht afstand tusschen de platen, als zij in elkaar gedraaid zijn, in millimeters.

Het oppervlak eener halfcirkelvormige plaat van diameter m is:

$$O = \frac{1}{8} \pi m^2 \quad (\pi = 3.1416).$$

Voorbeeld: Voor den condensator, waarvan de constructie is beschreven in hoofdstuk LXXXI, is $n = 43$, $m = 6$, $d = 0.5$. Dus

$$C = \frac{42 \times \frac{1}{8} \times 3.1416 \times 36}{1130976 \times 0.5} = 0,001 \text{ microfarad ongeveer.}$$

Voor de berekening van een condensator, waarin niet lucht, maar een andere stof als isolatie dient, moet men de uitkomst, verkregen volgens bovenstaande formule, vermenigvuldigen met een factor, die altijd grooter is dan 1 en waarvan de waarde afhankelijk is van de stof. Deze factor heet de *d i e l e c t r i s c h e c o n s t a n t e* der isoleerende stof en is voor:

Glas 6 à 10	Eboniet 2½ à 3
Mica 5	Parafine 2
Porcelein 4½	Castor-olie 4¾
Celluloïd 4	Olijfolie 2
Zegellak 4	Terpentijn 2½
Schellak 3½	Petroleum 2

Zeer dikwijls komt het voor, dat men, vooral bij het vervaardigen van kleine condensatoren, onmogelijk een nauwkeurige berekening hunner grootte kan maken, omdat de dikte van de isolatie (van het *d i e l e c t r i c u m*) niet voldoende nauwkeurig is te bepalen.

Bij mica-condensatortjes voor rooster-condensator en andere doeleinden doet men het best, er een groot aantal te maken op de gis en achterna hun waarde te bepalen door een meting.

Daarvoor is weer een geijkte condensator noodig. Voor ons doel is als zoodanig te gebruiken de condensator van hoofdstuk

LXXXI, mits zeer zorgvuldig gemaakt, of elke andere draai-condensator met halfcirkelvormige platen, die ook vrij nauwkeurig 0.001 microfarad is. Bij een goeden, dergelijken condensator mag men aannemen, dat als hij bij 180° 0.001 μF meet, hij bij 90° 0.0005 μF is enz. Beneden $\frac{1}{4}$ van de maximum-waarde kan men daar echter nooit op aan, want op nul heeft de capaciteit altijd nog eenige waarde (de nulcapaciteit) en bij kleine graadinstellingen is een condensator dus steeds grooter dan men uit den wijzerstand zou afleiden. Boven de aangegeven grens kan men evenwel voor niet al te fijne metingen elken goeden draaicondensator als ijkcondensator bezigen.

Wil men nu een micacondensatortje meten, dan zoekt men een station, waarvan de afstemming zeer dicht bij 180° op den condensator ligt. Stel op 169° . Daarna schakelt men het te meten condensatortje parallel op den draaicondensator en stemt bij. De draaicondensator komt dan bijv. op 94° . Dan komt het te meten condensatortje overeen met $169 - 94 = 75^\circ$ van den draaicondensator en is deze 0.001 μF , dan is dus de te meten condensator $\frac{75}{180} \times 0.001 = 0.00042$ μF .

Heeft men met eenige nauwkeurigheid condensatoren noodig, die grooter zijn dan de draaicondensator, dan kan men ze opbouwen van een aantal parallelgeschakelde kleinere condensatoren, die men gemeten heeft.

LXXXV.

Laagfrequenttransformatoren. — Transformatorverhouding. — IJzerkern. — Primaire zelfinductie. — Wickelingscapaciteit. — Wikkeling in schijven (cloisons).

Evenmin als men tegenwoordig veel amateurs zal vinden, die hun eigen condensatoren gaan maken, evenmin zullen er veel zijn, die zelf laagfrequenttransformatoren willen bouwen.

Toch kan het goed wezen, ook hierover eenige gegevens te verschaffen, aangezien dit ook voor de beoordeeling van transformatoren uit den handel van eenig belang is.

Een transformator is in het algemeen een apparaat, waarmee men wisselspanningen uit de eene keten overdraagt op de andere,

en waarbij die spanningen vrij willekeurig verhoogd of verlaagd kunnen worden.

De transformatieverhouding is de verhouding volgens welke verhooging of verlaging van spanning plaats heeft. Wanneer de koppeling tusschen primaire en secundaire wikkeling zeer vast is, dus practisch 100 %, mag de windingsverhouding der wikkelingen als transformatieverhouding beschouwd worden. Met een primaire wikkeling van 5000 windingen en een secundaire van 15.000 heeft dus een 3-voudige spanningsverhoging plaats.

De werking van de ijzerkern is hoofdzakelijk deze, dat de aanwezigheid van die kern de koppeling tusschen de wikkelingen versterkt en de zelfinductie vergroot.

Een groote zelfinductie der primaire wikkeling is gewenscht voor de weergave der lage tonen. Bij een wikkeling met ijzerkern is de zelfinductie evenwel niet alleen afhankelijk van het aantal windingen, maar ook van de eigenschappen van het kernmateriaal; bovendien is daardoor de zelfinductie bij een spoel met ijzerkern geen constante grootheid. Die zelfinductie is afhankelijk van het magnetisch geleidingsvermogen (de permeabiliteit) van het kernmateriaal. En de permeabiliteit is verschillend voor verschillende magnetiseeringsstroomsterkten, terwijl ook de aanwezigheid van gelijkstroommagnetisatie er wijziging in brengt.

De aanwezigheid van een gelijkstroom in de wikkeling, zelfs al is het maar een stroom van enkele mA, komt neer op een verkleining der zelfinductie. Daardoor kan het gebeuren, dat bij een wikkeling met ijzerkern, waardoorheen de plaatstroom eener lamp moet loopen, een groot aantal windingen een kleinere werkzame zelfinductie oplevert. De gelijkstroommagnetisatie, evenredig met het aantal windingen, wordt dan zoo sterk, dat de zelfinductie achteruit gaat met grooter aantal windingen, in plaats van vooruit.

Dit schadelijk effect (dat zich ook laat gelden bij smoorspoelen voor plaatstroomapparaten) kan worden tegengegaan door vergroting van de doorsnede der ijzerkern en ook door een luchtspleet in de ijzerkern. Aangezien door een luchtspleet de koppeling tusschen de wikkelingen kleiner wordt en door het steeds grooter maken van de spleet de zelfinductie weer zou dalen, is er een zeer bepaalde, gunstigste waarde voor die spleet, afhankelijk van materiaal, aantal windingen en grootte

van den gelijkstroom. Regelen daarvoor zijn niet te geven, maar als de kerndoorsnee niet heel groot is, zal in het algemeen het mooi overlappend opstapelen der kernblikken, waarbij haast geen luchtruimten ontstaan, voor het verkrijgen eener groote zelfinductie bij aanwezigheid van gelijkstroommagnetisatie m i n d e r goed zijn dan het maken van een kern met slecht aaneensluitende blikken. Dit is wel de reden, waarom betrekkelijk ruw gemaakte transformatoren soms naar verhouding nog zoo goede werking geven.

Het gebruik van een kern, welke uit dunne blikken (of uit weekijzerdraad) is opgebouwd, bezit boven een massieve kern het voordeel, dat er geen rondgaande dwarrelstroomen in kunnen optreden. Om des te beter de dwarrelstroomen tegen te gaan, worden de blikken door dun vloeipapier of schellak electricch van elkaar geïsoleerd. Daarbij kan dan, al naar den aard van de kern, die men maken wil, nog verschillend worden gehandeld. Wil men een magnetisch zeer goed gesloten kern, dus zonder luchtspleet,

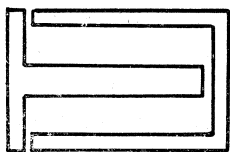


Fig. 289.

dan gebruikt men blikken, die bij de voegen om en om elkaar overlappen en slechts aan één zijde met vloeipapier zijn beplakt; twee overlappende blikken worden met metaal op metaal gelegd; de volgende laag wordt met geïsoleerde kanten op elkaar gestapeld.

Fig. 289 geeft het plan voor zulk een kern met overlappende blikken. Men ziet hoe de eene helft den **T**-vorm bezit en de andere helft den **U**-vorm. Legt men eerst een **T** links en **U** rechts (als in de figuur) en daarna een **T** rechts en **U** links, dan worden de voegen telkens overbrugd. Legt men alle **T**'s op elkaar en alle **U**'s op elkaar daar tegen aan, dan ontstaat een kern met kleine luchtspleten.

Van de oudere materialen voor transformatorblikken was Siliciumijzer één der beste. Het nieuwere permalloy, dat een hoog nikkelgehalte bezit, heeft voor zwakke wisselstroomen een veel hogere permeabiliteit; maar permalloy is voor gelijkstroommagnetisatie nog gevoeliger dan siliciumijzer, zoodat hier luchtspleten soms zeer noodig zijn.

Als kerndoorsnede is bij de meer ordinaire materialen 2 à 6 c.M.² gewenscht.

Waar eenerzijds de kern en het aantal primaire windingen zeer belangrijk zijn om de lage tonen tot hun recht te brengen, is verder de constructie der wikkelingen van veel belang met 't oog op de hooge tonen.

De zelfinductie is voor de hoogere frequenties spoedig voldoende, omdat de wisselstroomweerstand eener bepaalde zelfinductie toeneemt met de frequentie. Schadelijk voor de hooge frequenties is evenwel de aanwezigheid van eenigszins aanzienlijke eigencapaciteit der wikkelingen.

Die eigencapaciteit dreigt grooter te worden, naar mate het aantal windingen grooter is; dit geldt het sterkst voor de secundaire, die steeds het grootste aantal windingen telt. Heeft men dus een groote primaire, dan zal een groote transformatieverhouding leiden tot een secundaire met veel eigencapaciteit; en wil men de grootte der secundaire daarom beperken, dan zou een groote transformatieverhouding tot een zeer kleine primaire voeren; in het eerste geval lijden de hooge tonen, in het tweede geval lijden de lage tonen. Men zal dus voor goede kwaliteit niet te groote transformatieverhoudingen moeten toepassen en de eigencapaciteit moeten trachten te verminderen.

Dat bereikt men het best door vooral de secundaire (eventueel ook de primaire) te wikkelen in smalle schijfvormige afdeelingen (c l o i s o n s), die in serie zijn geschakeld.

Let men op al deze aanwijzingen, dan zal men met 5000 windingen primair en 15.000 à 20.000 secundair, beide van dubbelzijdige-omsponnen draad, 0.1 à 0.06 m.m., een zeer bruikbaren transformator verkrijgen.

De secundaire kan het best direct om de primaire heen gewikkeld worden. Elk der wikkelingen afzonderlijk, elk op een been van de kern, geeft een minder sterke koppeling.

Uit den aard der zaak moet voor een behoorlijke isolatie tusschen primaire en secundaire gezorgd worden, bijv. door een laagje parafinepapier. Wil men de capaciteit tusschen de twee wikkelingen verminderen, dan kan men eerst de primaire met parafinepapier omwikkelen, daarna om het parafinepapier een blaadje bladtin leggen, zoodanig uitstekend met een lip, dat die later kan worden geaard, terwijl ervoor te zorgen is, dat het bladtin niet de geheele primaire omsluit, maar een overlansche spleet open laat (tegen dwarrelstroommen!); daarover

komt dan nog eens parafinepapier en daarna wikkelt men de secundaire.

Een transformator-constructie, die voor den amateur, als hij niet over passende kernblikken beschikt, zeer aanbevelenswaardig kan zijn, is de volgende.

Primaire en secundaire worden te samen gewikkeld op een klosje met rond kerngat (voor blikken moet men een klosje met vierkant gat hebben). In het kerngat steekt men een bundel lange, dunne ijzerdraden (bloemendraad), die te voren zijn uitgegloeid en even in schellak gedoopt. De draden neemt men zóó lang, dat ze later om het geheele spoeltje heen gebogen kunnen worden en door omwikkeling met isolatieband vastgehouden. Het geheel ziet

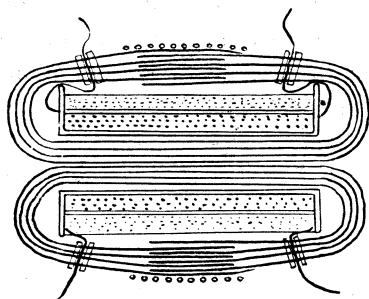


Fig. 290.

er in doorsnede uit als afgebeeld in fig. 290. Bijzondere zorg bestede men aan het geïsoleerd doorvoeren der verbindingsdraden, welke van de spoeltjes naar buiten komen.

LXXXVI.

Antennebouw. — Verschillende typen. — Antennecapaciteit.
— Aardverbinding en tegencapaciteit. — Aarddraden. —
Richteffect.

Voor den antennebouw vallen een aantal algemeene gezichtspunten te bespreken. Het hangt echter veel van persoonlijk inzicht af, of men van plaatselijke omstandigheden het beste gebruik zal weten te maken. Men denke niet te gauw, dat de beschikbare

ruimte al te klein is voor het aanbrengen eener antenne. Het kleinste draadje boven het dak uit kan voor de moderne toestellen al uitstekende ontvangst geven.

Met kristaldetector werkende, zal men steeds een zoo groot mogelijke antenne moeten gebruiken. Dan moet alle geluidsterkte komen van hetgeen de antenne opvangt.

De lampen hebben den toestand gewijzigd. Op lange antennes zijn luchtstoringen en storende neveneffecten (storingen van lichten tramnetten) óók sterker en daardoor kan men met een kleine, maar in de steden liefst wel h o o g e r e antenne, vaak met passende versterking meer bereiken. Past men goede, stil werkende versterkers toe bij ontvangst op een kleine antenne (met vooral niet méér lampen dan men bepaald noodig heeft, want elke lamp meer geeft altijd ook eenig bijgeruisch) dan wordt een kleine antenne met versterking zeer vaak gelijkwaardig aan een heel groote antenne, en zelfs wel eens beter.

De neembaarheid der signalen hangt toch af van de v e r h o u - d i n g tusschen signaal en storingen en die verhouding is voor kortere antennes in de stad dikwijls beter.

Voor de ontvangst met afgestemde antenne is men gebonden aan zekere maximum-afmetingen. Bij een ééndraadsantenne is de eigengolflengte der antenne gelijk aan ruim 4 maal de draadlengte. Bij meerdraadsantennes kan dat 5 en meer malen de lengte der antenne zijn. Nu kan men voor ontvangst de golflengte wel verkorten met een serie-condensator, maar men moet tevens altijd eenige verlenging aanbrengen in den vorm eener koppelspoel. Daardoor zal $\frac{3}{4}$ van de eigen golf der antenne practisch ongeveer het minimum zijn, dat men (afgestemd) kan bereiken. Dat wil echter geenszins zeggen, dat men voor ontvangst van korte en zelfs ultra-korte golven geen groote antennes zou kunnen bezigen. De methode der ontvangst met z.g. „aperiodische antenne” komt ons dan te hulp. Een vrij willekeurig koppelspoeltje, in de leiding van antenne naar aarde opgenomen, wordt dan inductief gekoppeld met den afgestemden roosterkring der eerste lamp. Het aanzienlijk opvangend vermogen eener groote antenne wordt dan toch voor een goed deel benut.

Na hetgeen in vroegere hoofdstukken is medegedeeld over eigenfrequentie van antenne-draden en over de afstemming met behulp van zelfinductie en condensatoren, zal het voor de hand liggen, dat bij een meerdraadsantenne moet worden zorg gedragen,

dat alle draden precies dezelfde eigen afstemming bezitten, willen zij voor de ontvangst goede samenwerking geven. Die voorwaarde laat zich meestal voldoende vervullen door alle draden even lang te maken en symetrisch ten opzichte van de invoerleiding. Daarop berusten de hoofdvormen der meest voorkomende antennes. Die hoofdvormen zijn afgebeeld in fig. 291. Het zijn: I de omgekeerde L-antenne, II de schuine L-antenne, III de parapluie-antenne en IV de T-antenne.

Bij de keuze van een antenne-vorm neme men ook de opmerkingen in acht, in hoofdstuk II gemaakt bij de figuren 1, 2 en 4.

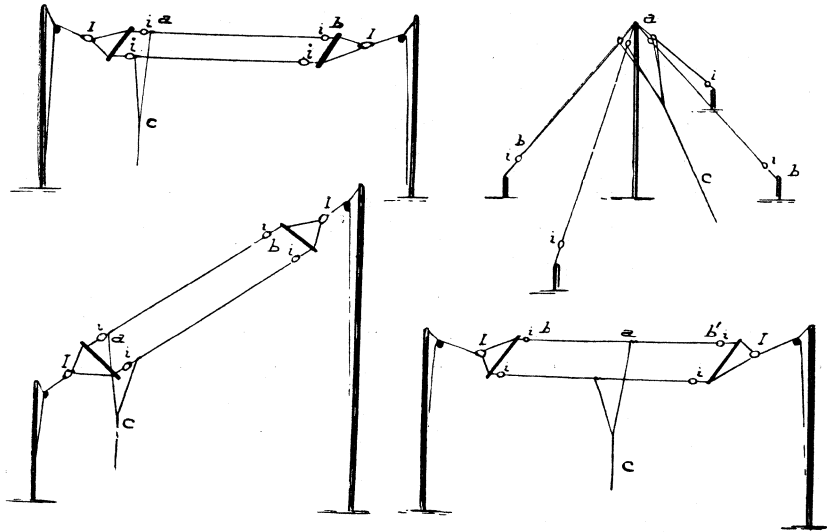
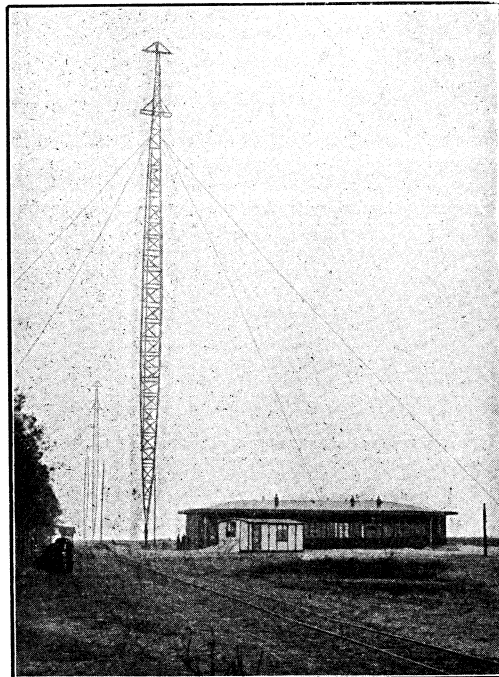


Fig. 291.

Het meest zal wel de rechte of schuine L-antenne voorkomen. Wat het aantal draden betreft, dat men parallel zal spannen, moet er rekening mee gehouden worden, dat bij een lange antenne zeer dicht bij elkaar gespannen draden weinig nut geven. Bij een (tegenwoordig overigens niet veel meer voorkomende en ook minder noodige) 40 meter lange antenne van 2 draden, die 2 meter van elkaar zijn gespannen, zal het aanbrengen van een derden draad midden er tusschen zelfs maar weinig effect hebben. Kan men daarentegen 3 draden maken, elk met 2 M. tusschenruimte, dan loont dit beter de moeite. Draden die minder dan 1 meter uit elkaar zijn gespannen, geven alleen bij tamelijk korte antennes een merkbaar resultaat.

De schuine L-antenne is een zeer geschikte vorm om toe te passen, als men geheel op eigen dak wil blijven. Met één paal van 5 à 6 meter op het dak, het lage einde der antenne afgespannen aan een buiten de goot uitstekenden houten arm of een ijzeren hoeksteun, die aan den muur is bevestigd, zal reeds bij een draadlengte van 8 à 10 meter een effectief geheel worden verkregen. Een enkele draad geeft bij deze afmetingen echter veel minder dan drie of vier zelfs dicht bij elkaar gespannen draden; een kooi van 5 à 6 draden op hoepels van 25 à 40 c.M. diameter is dan heel goed.

Met een grooter aantal draden zal men hoofdzakelijk de capaciteit der antenne vergrooten, dus verkrijgen, dat men langere golven reeds met kleinere spoelen kan ontvangen. Kleinere spoelen beteekenen minder werstand en dus betere ontvangst. Het opvangend vermogen der antenne wordt echter door haar hoogte in de eerste plaats en pas daarna door haar lengte bepaald.



Ontvanggebouw te Sambeek en oostelijke helft der V-antenne.

Voor de capaciteit eener antenne ter lengte van l meters en met n draden kan men bij benadering de formule aannemen:

$$C = \frac{5}{1.000.000} l \sqrt{n - \log n} \text{ microfarad,}$$

hetgeen voor één draad wordt:

$$C = \frac{l}{200.000} \text{ microfarad.}$$

Als lengte l is hier aan te nemen de lengte **ab** of **bab₁** in de afbeeldingen van fig. 291. Met de hoogte is in deze formule geen rekening gehouden, omdat gewoonlijk de capaciteit van den invoerdraad slechts weinig beteekent tegenover die van de horizontale gedeelten.

De T-antenne zal men toepassen, waar de invoer ongeveer midden onder het horizontale deel der antenne moet vallen. Een T-antenne, die aan één zijde hooger is dan aan de andere, moet men liefst vermijden. Dan krijgen toch de twee einden verschillende capaciteit en is de verdeeling der capaciteit niet symetrisch. Ook één helft dicht over een zinken dak en één helft vrijhangend is voor een T-antenne minder geschikt. De afstemscherpte lijdt daaronder.

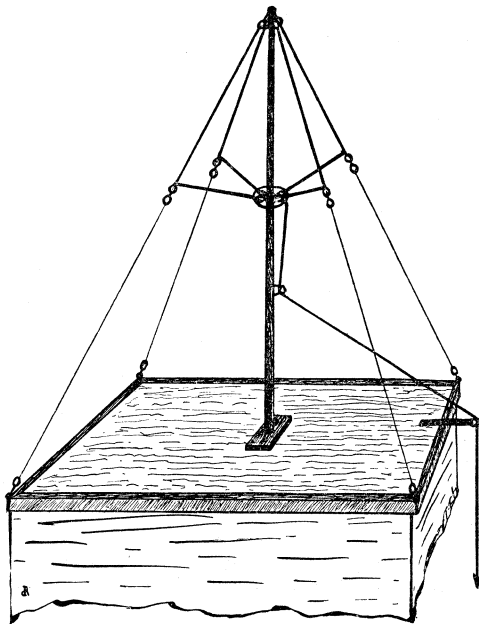


Fig. 291a.

De parapluie-antenne is als een noodhulp te beschouwen, als men de einden niet hooger omhoog kan brengen. Voor de geluidsterkte is het steeds beter, die einden wèl zoo hoog mogelijk te bevestigen, maar dan alle draden even hoog.

Voordeelen van dit type zijn de vergrootte capaciteit en het feit, dat de antenne-draden zelf als tuien kunnen dienen. Wil men die voordeelen eenigermate behouden en toch vermijden, dat de einden der draden zoo ver naar beneden loopen, dan is de door den heer Ph. J. de Rop aangegeven pyramide-antenne toe te passen, afgebeeld in fig. 291a.

Of men de vrije einden (b in fig. 291) eener meerdraadsantenne onderling met elkaar verbindt of niet, maakt nagenoeg geen verschil. Zijn de draden niet precies gelijk te maken, dan is het zelfs beter, ze aan het vrije eind door te verbinden.

Wat de isolatie betreft, is het in 't algemeen gewenscht, behalve de isolatoren **i** (fig. 291) waartusschen de eigenlijke antenne-draden zijn gespannen, ook nog isolatoren **J** aan te brengen, waarop de afspantouwen der *s p r e i d e r s* uitkomen. Desnoods kan men enkel de isolatoren **J** aanbrengen en die bij **i** weglaten.

Voor het *t u i e n v a n a n t e n n e p a l e n* wordt vaak òf geteerd touw òf gegalvaniseerd ijzerdraad gebruikt. Veel solieder en van langeren levensduur zijn tuien, waarvoor men hard bronsdraad gebruikt, hetzelfde, of iets zwaarder dan voor de antenne. Het kost iets meer, maar rot niet en roest niet door. Het kan van belang zijn, tuien van geleidend materiaal te onderbreken met isolatoren; vooral bij ontvangst van ultra-korte golven voorkomt men aldus, dat de tuien in afstemming zouden komen en energie absorbeeren.

Het afspannen van tuien aan schoorsteenen of ander uitstekend metselwerk is geen goede practijk. Stevige schroefoogen in de kroonlijst of met rawlplugs direct in den muur zijn beter. Wie met rawlplugs goed weet om te gaan, kan daar voor buitenwerk veel nut van hebben. Bij vaklieden is de juiste kennis van hun gebruik nog veel te weinig verbreid.

Bij plaatsing van een mast op een dak is het noodzakelijk, den mast van onderen op een flink kruishout of op een zware plank met klampen eronder te plaatsen. Door het gewicht van den mast en den trek der tuien komt er toch een vrij groote druk, die op deze wijze beter wordt gedragen.

Masten hooger dan 4 meter dienen, behalve een weinig beneden

den top, ook nog eens in het midden getuid te worden; zeer hooge masten op drie plaatsen.

Als aardleiding kan men voor ontvangst wel steeds volstaan met een verbinding aan een in het grondwater reikende pompbuis, of aan gas- of waterleidingsbuis. (Om aan een pompbuis of waterleidingpijp te soldeeren, moet men er het water uit laten loopen. Anders is de koeling te sterk om de soldeer goed te doen loopen. Bij looden buizen zij men voorzichtig met de soldeerbout om er geen gat in te smelten !)

Men kan ook een „aarde” maken door het in het grondwater ingraven van een gegalvaniseerde plaat, waaraan over behoorlijke lengte de draad stevig is vastgesoldeerd. Zulk een plaat dreigt echter steeds na verloop van tijd in den grond te verteren. Een hoeveelheid kippegaas, met aangesoldeerden draad, in het grondwater gelegd, kan eveneens als aarde dienen.

Overigens kan men in plaats van „aarde” ook een z.g. tegencapaciteit gebruiken, gevormd door draden of gaas, die geïsoleerd boven den grond zijn gespannen. De uitgestrektheid dient ongeveer dezelfde te zijn als die der antenne. Men krijgt dan den toestand, die vroeger theoretisch is besproken bij fig. 81.

Luchtschepen werken altijd met antenne en tegencapaciteit. De antenne is bijv. een neerhangende enkele draad. Het metalen geraamte van het luchtvaartuig vormt de tegencapaciteit.

Een bijzonderen vorm van tegencapaciteit heeft men bij toepassing der z.g. V-antenne (fig. 292). Dit zijn eigenlijk twee

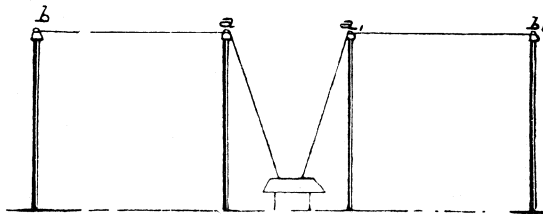


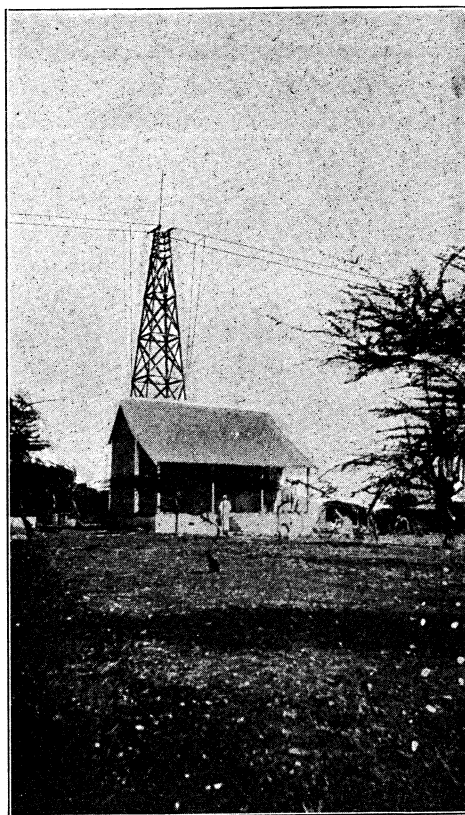
Fig. 292.

even lange en even hooge, precies gelijke antennes, waartusschen de ontvanger wordt geschakeld. Men werkt zonder „aarde”. Welke draad hier antenne is en welke tegencapaciteit, kan men niet zeggen. Ze zijn geheel gelijkwaardig. Zulk een antenne is indertijd bijv. aangelegd voor het thans opgeheven ontvangststation

te Sambeek bij Boxmeer voor den dienst Nederland—Indië. Het voordeel ervan is, dat de verhouding tusschen de sterkte van luchtstoringen en seintekens soms gunstiger wordt dan bij een gearde antenne.

Oorzaak daarvan is, dat de luchtstoringen ten deele recht van boven komen, dus in beide draden gelijke stroomen verwekken, die elkaar in den ontvanger tegenwerken. De horizontaal aankomende seintekens evenwel wekken in de draden stroomen op, die in den ontvanger met elkaar samenwerken.

Een zeer eigenaardigen antenne-vorm vertegenwoordigen de



De V-antenne van het ontvangstation
Daniel op Curaçao.

z.g. aarddraden, omtrent welker gebruik in ons land in het bijzonder door den heer A. E. Vlug is geëxperimenteerd. Men

kan n.l. draden, geheel in den grond gegraven, zelfs beneden het grondwater, als antenne bezigen. Het kunnen zorgvuldig geïsoleerde draden zijn, die als antenne worden gebruikt, met een aardverbinding aan de andere zijde van het toestel, maar de heer Flug bezigde bij voorkeur blanken draad, één in de eene richting als antenne en één in de andere richting als tegencapaciteit. Voor lange golven kunnen de draden met voordeel honderden meters lang worden gekozen. Als zulke draden verbonden worden met de primaire spoel van een inductieven ontvanger, is het primaire systeem af te stemmen. De primaire spoel dient dan enkel voor koppeling met een secundaire (z.g. „aperiodische” koppeling). In de primaire kan men voor de langste golven met 6 à 30 windingen volstaan. En als men de secundaire op korte golven afstemt, ontvangt men die op hetzelfde primaire systeem.

Het blijkt vaak mogelijk, zelfs Amerikaansche stations te ontvangen met zulk een systeem, wanneer als „aarddraden” gas- en waterleiding in eenzelfde huis worden gebezigd. Als men echter niet zulke toevallig aanwezige „aarddraden” werkt, hangt het natuurlijk ook van toevallige omstandigheden af, of het resultaat werkelijk goed is.

Met expresselijk aangelegde, lange aarddraden is weliswaar de ontvangst zwakker dan die op een even uitgestrekte antenne zou wezen, maar de luchtstoringen zijn op aarddraden nog meer verzwakt, zoodat de neembaarheid der teekens toch beter kan zijn.

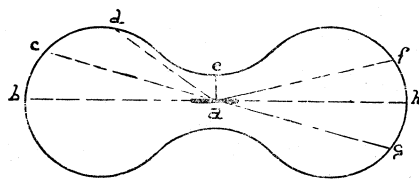


Fig. 293.

Een bijzondere eigenschap der aardantenne is, dat zij een sterk richteffect vertoont, d.w.z. dat zij evenals een raamantenne uit bepaalde richtingen beter ontvangt dan uit andere. Vergelijkt men de geluidsterkten van verschillende even sterke stations uit verschillende richtingen, dan vindt men voor de geluidsterkten waarden, weergegeven in het diagram van fig. 293, waar het zwarte lijntje bij **a** de richting der antenne aangeeft. De lengte der

stippellijn **ab** stelt de geluidsterkte voor uit richting **b**; **ac**, **ad**, **ae**, **af**, **ah** en **ag** zijn dan de geluidsterkten uit richtingen **c—g**.

Een zelfde richtwerking en ontvangkarakteristiek vertoont trouwens de V-antenne.

Te Sambeek werd in verband daarmee de lengterichting der antenne precies in de richting van Bandoeng geplaatst. Van stations loodrecht op die richting ontvangt men bijna niets.

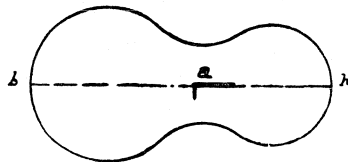


Fig. 293a.

Ook de met aarde verbonden L-antenne bezit gewoonlijk richt-effect, al is dit minder gedefinieerd. Maar daarbij doet zich nog een extra bijzonderheid voor. Is de omgekeerde L gericht als aangegeven bij **a** in fig. 293a, dan is de ontvangst uit richting **b** beter dan uit richting **h**, terwijl voor de V-antenne ontvangst uit tegen-gestelde richtingen steeds gelijk is.

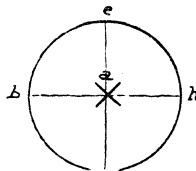


Fig. 293b.

Geheel vrij van richteffect zijn een loodrechte antenne, een parapluie-antenne en een T-antenne. Het ontvangdiagram van deze antennes is dus een cirkel (fig. 293b).

—————

LXXXVII.

Golfmeters. — Klikgolfmeter. — Alleen bruikbaar bij lampontvangers met niet-afgeschermdde spoelen. — Ijking. — Zoemergolfmeter. — Interferentie-golfmeter (Numans-Roostenstein-generator). — Bandgolfmeter.

De eenvoudigste golfmeter, welke bij een ontvanger is te gebruiken, kan bestaan uit een draaicondensator met eenige uitwisselbare spoelen, welke met den condensator kunnen worden samengesteld tot een afstembaren kring. De condensator zal in het algemeen in een kastje worden gemonteerd, waarin een paar stekerbussen op normaalstekerafstand (19 m.M.) zijn aangebracht, welke verder verbonden zijn met de klemmen van den condensator; als dan een spoel in de stekerbussen wordt gezet, is de golfmeter gereed op de ijking na.

Zulk een inrichting gebruikt men bij een ontvangtoestel als **klikgolfmeter**.

Laat men n.l. het ontvangtoestel genereeren, dan zal, wanneer men den golfmeterkring met het toestel „koppelt”, en men den golfmeterkring in gelijke afstemming brengt, het genereeren worden verzwakt of bij sterkere koppeling zelfs geheel ophouden. Daaraan herkent men de gelijkheid der afstemming.

De **k o p p e l i n g** van een golfmeter met een toestel heeft steeds plaats zonder eenige geleidende verbinding. Men brengt alleen de golfmeterspoel in de buurt van de genereerende toestelspoel. D.w.z. dat men steeds werkt met een losse, inductieve koppeling tusschen golfmeter en toestel.

Luistert men met een telefoon op het ontvangtoestel, dan zal men bij voldoende koppeling van den golfmeter, zoodra men dezen door de afstemming heen draait, een klikje hooren. Het best houdt men den golfmeter in de hand, eerst vrij dicht bij de toestelspoelen; bij die nog vrij sterke koppeling zal men, als de golfmetercondensator heen en weer wordt gedraaid, telkens 2 klikjes waarnemen, op eenigen afstand op de condensatorschaal van elkaar; dat komt doordat bij die sterke koppeling het toestel al „afslaat” vóór dat men de afstemming heeft bereikt, en pas weer gaat genereeren als men de afstemming een einde is gepasseerd. Maakt men nu de koppeling lossere door den golfmeter geleidelijk wat verder weg

te houden, dan komen de twee klikjes dicht bij elkaar en kan men bij nõg lossere koppeling ze tot één klikje laten samenvallen. Daarmede is het punt van gelijke afstemming op den golfmeter nauwkeurig bepaald.

Een nog nauwkeuriger methode van meting met denzelfden golfmeter laat zich uitvoeren, wanneer men over een milli-ampère meter beschikt. Deze moet dan geschakeld worden in den plaatkring der detectorlamp. Hij wijst dan den plaatstroom dezer lamp aan. Bij een detectorlamp met roostercondensator daalt de plaatstroom aanzienlijk, wanneer de lamp genereert. De stroom stijgt weer, als de lamp minder sterk, of geheel niet meer genereert. Men zal dus, als de golfmeter weer in de nabijheid wordt gebracht en door de afstemming heen gedraaid, den meter in den plaatkring der detectorlamp zien stijgen. Het voordeel van het werken met den meter is nu, dat men de koppeling zóó los kan laten blijven, dat de ontvanger niet geheel afslaat en dat men zeer fijn kan instellen op het punt waar de meter een maximum aanwijst.

Bij een toestel met laagfrequentversterking, waar het moeilijk is, den meter in den plaatkring der detectorlamp te schakelen, kan men hem wel ook in den plaatkring der eindlamp zetten, maar dan wijst de meter weer alleen een klikje aan bij het draaien door de afstemming en niet een geleidelijke en blijvend afleesbare stroomverandering.

In plaats van een milli-Ampère-meter is ook een hoogohmige Voltmeter bruikbaar voor de meting.

Overigens is golfmeting met den klikgolfmeter alléén mogelijk bij toestellen met lampdetector, welke tot genereren kan worden gebracht en met spoelen, waarmee de golfmeterspoel kan worden gekoppeld. Dus niet als men met afgeschermden spoelen heeft te doen.

In dat laatste geval kan men niet veel anders gebruiken dan den altijd veel minder nauwkeurigen zoemergolfmeter of een gelijkten generator (bijv. Numans-Roostenstein) over welker gebruik wij straks nog iets meer zullen vertellen.

Het zelf ijken van een klikgolfmeter kan men verrichten met behulp der nauwkeurig bekende golflengten van diverse zenders.

De eerste, gemakkelijkste, maar voor de omgeving storende methode is, dat men den ontvanger op een station met bekende

golf lengte afstemt, genereerend in het nulpunt. Daarna wordt de golfmeter in de buurt gebracht en volgens de klikmethode gelijkheid der afstemming bepaald. Daarmee is dan één punt der golfmeterafstemming gevonden. Verdere punten bepaalt men door afstemming op andere stations. De resultaten worden vereenigd in een kromme op ruitjespapier als beschreven in hoofdstuk XIV, Deel I.

Wil men geen genereerstoringsen veroorzaken, dan zoekt men het station met bekende golfdengte met behulp van den ontvanger niet-genereerend. Als men nu met de telefoon luistert op het ontvangtoestel en intusschen den golfmeter in de nabijheid brengt, zal bij draaiing van den golfmetercondensator wel niet een klik hoorbaar worden, maar wel bij afstemming van den golfmeter en voldoende koppeling van dezen met den ontvanger de geluidsterkte merkbaar verzwakken. Het punt van zwakste geluid is de afstemming. Deze methode is minder precies.

De zoemergolfmeter, dien we al even noemden, is ook een minder nauwkeurig instrument, maar toch soms heel handig. Fig. 294 geeft

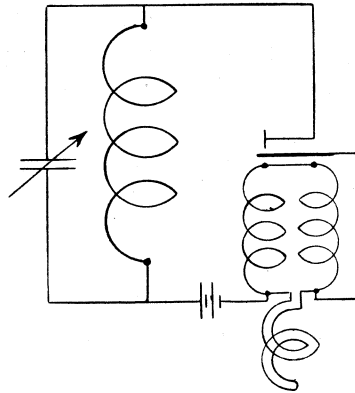


Fig. 294.

het schema van een zoemergolfmeter. Men ziet hoe hier aan condensator en spoel zijn verbonden een batterij en een zoemer, waarvan de magneetspoeltjes zijn geshunt door een niet-inductieven weerstand (dubbel geslagen en dubbel opgewonden eindje weerstanddraad). Die shunt dient om alle optreden van vonken aan den zoemer tegen te gaan. Voorwaarde voor goede werking is n.l. volkomen vonkloosheid.

Zulk een zoemergolfmeter is feitelijk een zwakke gedempte zender. Een voordeel van het gebruik van den zoemergolfmeter is, dat hij reeds hoorbare verschijnselen geeft in den ontvanger, als men hem maar in de buurt brengt van antenne of aardleiding. Men heeft dus geen koppeling met een spoel noodig.

Is de golfmeter in afstemming met den ontvanger, dan hoort men den zoemer in de telefoon (of in den luidspreker) van den ontvanger het sterkst.

Men ijt weer dezen golfmeter door af te stemmen op een station met bekende golflengte en daarna den golfmeter in afstemming te brengen, dit met verschillende stations herhalende om een golfmeterkromme te kunnen samenstellen.

De Numans-Roostenstein-generator als golfmeter, is feitelijk ook een kleine zender, maar nu een zender van ongedempte golven.

Het schema geven we in fig. 295. Men kan er een apart toestelletje van maken met een A 141 van Philips en met kleine 2 Volts accu en 9 à 15 Volts droge batterij ingebouwd. De schakelaar om

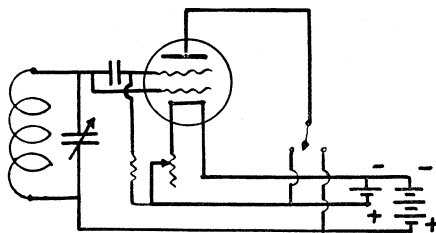


Fig. 295.

de plaat òf aan de hsp.-batterij, òf aan plus accu te verbinden, is gewenscht om het opwekken van al te veel harmonischen door te sterk genereeren te kunnen voorkomen. Het in werking stellen en uitschakelen van dezen kleinen zender kan men verrichten met den gloeistroomweerstand, of anders met een aparten schakelaar.

De spoel moet voor verschillende meetbereiken uitwisselbaar zijn. Met een spoel van 2 windingen genereert het toestelletje al. Het is dus voor alle golven bruikbaar.

Aan het gebruik van dezen golfmeter zijn vele voordeelen verbonden. Hij kan op een vaste plaats gereed staan, waar de antenne-invoer dicht langs loopt. Men behoeft hem daar nooit vandaan te

nemen, de spoel induceert toch op de antenne voldoende. Daardoor is ook gebruik mogelijk voor toestellen met afgeschermd spoelen. Vooral is evenwel de groote nauwkeurigheid van belang. Als n.l. de golfmeter in werking is, zal men, zonder dat het ontvangtoestel genereert, toch interferentietonen hooren van de aankomende trillingen der ontvangen zenders met de trillingen van den golfmeter. Stelt men in op het interferentie-nulpunt, dan is deze instelling nagenoeg geheel onafhankelijk van de juiste afstemming van den ontvanger. Het afstemmen van den ontvanger maakt alleen het geluid, dat men hoort, sterker. Het feit, dat men direct de interferentie met de aankomende trilling waarneemt, eigenlijk buiten de afstemming van den ontvanger om, maakt het mogelijk, zulk een *i n t e r f e r e n t i e - g o l f m e t e r* veel nauwkeuriger te ijken dan een van ander systeem. Het eenige bezwaar is, dat verandering der spanningen voor de lamp ook (weliswaar kleine) verstemmingen, dus veranderingen van de ijking, veroorzaakt.

Sluit men den Numans-Roosenstein-generator niet aan op batterijen, maar op een transformator, die de benoodigde 1 Volt gloei-spanning en 9 à 15 Volt (of nog minder) plaatspanning levert, dan krijgt men een ongedempten toongenerator, die geheel is te gebruiken als een zoemergolfmeter, maar met veel scherpere uitkomsten.

Voor een golfmeter is een zeer groot meetbereik meestal niet gewenscht. Hoe grooter het meetbereik, des te onnauwkeuriger de aflezing. Daarom zal men als regel niet al te grooten draaicondensator moeten gebruiken, zeker niet meer dan $250 \mu \mu F$.

Een verkleining van het meetbereik, waardoor men een verdere uiteenspreiding van golflengten over de schaal verkrijgt, is te bereiken door opzettelijk een vrij aanzienlijke nulcapaciteit aan te brengen. Men schakelt dan een vasten condensator parallel aan den draaibaren. Is deze laatste dan bovendien klein, dan is het mogelijk, over de geheele schaal binnen een kleinen golfband te blijven. Dit systeem van *b a n d g o l f m e t e r* is vooral dienstig voor metingen in het gebied der ultra-korte golven en kan ook op den klikgolfmeter worden toegepast.

Golfmeters uit den handel zijn gewoonlijk nog voorzien van een gloeilampje of neonlampje. Het eerste is in serie geschakeld met

spoel en condensator; een neonlampje wordt parallel geschakeld met den condensator. Dit zijn indicators voor stroom of spanning, welke alleen dienen voor gebruik van den golfmeter bij zenders.

LXXXVIII.

Accumulatoren. — Onderhoud. — Lading en ontlading.

De accumulator is een hulpstroombron, die tot dusver bij draadlooze ontvangst onmisbaar is, maar die veel zorg en oplettendheid vereischt, wil men hem een behoorlijken levensduur gunnen. In de praktijk geschiedt het meestal omgekeerd. De accu wordt als regel gruwelijk mishandeld, niet het minst door de z.g. deskundigen, die accu's verkoopen en laden.

De behandelingsvoorschriften, door verschillende fabrikanten van accumulatoren verstrekt en gewoonlijk gedrukt op de cellen geplakt, zijn voor de uiteenlopende fabrikaten en typen zeer verschillend.

Bijna nooit trekt iemand zich daarvan iets aan. Er zijn auto-garages, die zich accu-laadstation noemen en waar men geen bruikbaren volt- of ampère-meter vindt. Een amateur, die meent, van accu's niet genoeg verstand te hebben om ze zelf te laden, zij in dit opzicht gerust. De menschen, die er zich voor uitgeven, weten er in den regel in elk geval nog minder van dan hij.

Er wordt veel gescholden op accu's, maar als men in rekening neemt, hoe er aanhoudend gezondigd wordt tegen de voorschriften voor hun onderhoud en hoe ze dan toch nog vrij lang meeloopen, moet men hun weerstandsvermogen bewonderen. Trouwens, de voorschriften der fabrikanten zijn vaak van dien aard, dat als men ze tekstgetrouw moet opvolgen, geen tijd zou overblijven voor het gebruik.

Bijna alle voorkomende accu's zijn z.g. loodaccu's met verdund zwavelzuur. Daar naast komt sporadisch de z.g. Edison-accu voor, die ijzeren platen heeft en met kaliloog-oplossing is gevuld. Dit laatste type bezit sommige eigenschappen, die het voor bepaalde doeleinden verkieselijk maakt boven de loodaccu's, maar zij hebben één groot bezwaar, dat is dat de spanning direct na de lading tot

aan de ontlading zeer aanmerkelijk zakt. Men kan ze daarom voor het branden van radiolampen alleen gebruiken, als men een voltmeter op de lamp heeft staan en de spanning voortdurend met een voorschakelweerstand bijregelt. Wij zullen dan ook verder uitsluitend over de loodaccu spreken.

Deze bezit chocolade-bruine positieve platen en grijze negatieve platen. De positieve pool is veelal rood gelakt, de negatieve pool is zwart. Elke cel bevat 1 negatieve plaat meer dan het aantal positieve platen.

Bij accumulatoren, die niet van zeer speciaal afwijkend maaksel zijn, kan men rekenen, dat de maximum stroom, dien zij veilig mogen afgeven, $\frac{1}{2}$ ampère per vierkanten decimeter oppervlak van de positieve platen bedraagt. Heeft men 2 positieve platen van 10×13 cm., dan mag de accu dus met 2.6 amp. worden ontladen.

Het ergste kwaad, dat men een cel kan doen, is deze kortsluiten om bijv. aan de vonk bij verbreking te constateeren, of deze nog geladen is (een gebruikelijke proef in auto-garages). Ook het aansluiten van een ampère-meter direct op de accuklemmen geeft een volkomen kortsluiting. Dat mag dus nooit en het heeft ook geen enkel redelijk doel.

Wanneer een nieuwe accu nog geen vloeistof bevat, moet die gevuld worden met verdund zwavelzuur van groote zuiverheid en van de bij de accu voorgescreven dichtheid. Na de vulling late men den accumulator een uur staan, opdat het zuur in de platen kan trekken.

Men kan het best de bereiding van accuzuur laten geschieden door een bevrienden apotheker of goeden drogist.

De dichtheid wordt aangegeven door het soortelijk gewicht of in graden van de schaal van Baumé. De dichtheid van het voor vulling vereischte verdund zwavelzuur loopt voor diverse accu's zeer uitéén. Kleine Varta-accu 2L1 28° Baumé (SG 1.24), Solinga 24° Baumé (SG 1.195), Tudor SG 1.26 (30° Baumé), Chloride-accu's SG 1.215 (26° Baumé).

Dit hangt samen met belangrijke verschillen in den toestand der droog afgeleverde platen. Algemeen wordt bij de lading zwavelzuur gevormd, dus de vloeistof zwaarder en bij de ontlading zwavelzuur in de platen gebonden, dus de vloeistof lichter. De platen, zooals zij door de fabrieken worden afgeleverd, verkeerden echter bij verschillende fabrikaten in verschillenden scheikundigen toestand en de z.g. e e r s t e l a d i n g is bij sommige accu's iets

geheel anders, scheikundig gesproken, dan latere ladingen. Bij de Varta en Tudor moet het zuur worden gecontroleerd na de ladingen en door doorladen op de goede maximum-sterkte worden gebracht. Bij de Solinga daarentegen moet vóór elke lading worden gecontroleerd en het zuur op SG 1.195 teruggebracht. Bij de Chloride mag het na ontlading niet beneden 1.17 dalen.

Men ziet, zooveel soorten, zooveel verschillen. In het algemeen moet men voor het bijvullen van verdampte vloeistof uitsluitend gedestilleerd water gebruiken, dus geen verdund zuur bijvoegen. Zwavelzuur verdampt toch heel weinig. Hetgeen door verdamping verloren gaat, is water en als men dit met verdund zuur aanvulde, zou het zuur ten slotte veel te sterk worden. Dit bevordert zelfontlading. Alleen wanneer door omkantelen zuur wordt vermorst, moet men verdund zuur bijvoegen. Het gebruik van gedestilleerd water is van veel belang. Alle gewoon drinkwater bevat zouten en kalk, die het zuur verontreinigen. Wil men zelf geconcentreerd zwavelzuur verdunnen, dan giete men het sterke zuur langzaam in het water. Voegt men omgekeerd, water bij het sterke zuur, dan ontstaat een gevaarlijk spatten.

Wanneer het zuur in een accu te slap is, heeft dit tot effect, dat de cel een minder sterken maximum-stroom kan geven en dat haar ampère-uren aantal achteruitgaat. Wordt het zuur veel te slap, dan bederven (sulfateeren) de plusplaten.

Lading. Eén geladen accucel heeft een spanning van 2.2 Volt. Lading geschiedt door gelijkstroom door de cel te zenden in tegengestelde richting. De ladende stroombron moet daartoe steeds hogere spanning hebben dan de geladen wordende batterij. Men moet rekenen op minstens 2.5 à 2.6 Volt laadspanning per cel, want tijdens de lading loopt de klemspanning aan de in lading staande cel tot 2.5 à 2.6 Volt op. Is de laadstroombron een grootere accu of een gelijkstroomdynamo, dan moet plus van de laadstroombron aan plus van de accu worden verbonden en minus van de laadstroombron aan minus van de accu. Men schakelt daarbij een schuifweerstand en ampèremeter in serie. Met den weerstand regelt men de sterkte van den laadstroom tot de voor de accu opgegeven waarde. Sluit men de accu verkeerd-om aan de stroombron, dan heeft ontlading plaats met zeer groote stroomsterkte. Wijst de ampèremeter bij nog geheel ingeschakelden weerstand een vrij sterken

stroom aan, dan verbreke men de aansluiting, want vermoedelijk is die verkeerdt.

Bezigt men een draaispoel ampèremeter, dan wijst die door zijn uitslag al aan, of de stroom de goede richting heeft. De gewone zakampèremeters zijn gewoonlijk van een maaksel, dat de stroomrichting niet aanwijst.

De voorschakelweerstand met schuifcontact moet voor een laadinrichting voor groot aantal cellen (hooge spanning) grootter zijn, voor lage spanningen kleiner. Bij een dynamo, die 10 Volt levert, kan een weerstand van 6 à 8 Ohm dienen en zoo naar verhouding van de laadspanning.

De nickeline-draad op den weerstand moet voldoende dikte hebben om den maximalen laadstroom door te laten, zonder overmatige verhitting. In dit opzicht gaat men volkomen veilig met 0.5 mM. voor 1 Amp., 0.75 mM. voor 2.5 Amp., 1 mM. 4 Amp., 1.5 mM. 10 Amp.

Bij laden door aansluiting op een gelijkstroomnet met spanningen van 110 of 220 Volt kan men kooldraadlampen als weerstand inschakelen. Hoe meer lampen parallel, hoe sterker de stroom wordt. Dit is echter voor het laden van een enkele of weinige cellen een buitengewoon onvoordeelige methode.

Ten einde den stroom van een wisselstroomnet voor accu-laden te gebruiken, moet men een gelijkrichter tusschenschakelen, of wel een wisselstroommotor en daarmee gekoppelde gelijkstroomdynamo bezigen. Gelijkrichters zijn er in allerlei soorten: electrolytische gelijkrichters, gloeilampgelijkrichters (2 electroden lampen), roterende, mechanische (triller) en glimlampgelijkrichters, de laatste alleen voor zeer kleine stroomsterkte.

Voordat de cellen in lading gaan, neemt men de stoppen eraf en controleert of de vloeistof tot behoorlijk boven de platen staat ($\frac{1}{2}$ à 1 cm. er boven). De juiste laadstroomsterkte wordt ingesteld en zoo noodig later nog eens bijgesteld na verloop van tijd. Een 40 ampère-uur-accu zal met 2 ampère gedurende minstens $\frac{40}{2} = 20$ uur geladen moeten worden. Tegen het einde van dien tijd treedt een sterk koken en bruisen van het zuur in en moet de spanning per cel bij doorgaande lading 2.5 Volt bedragen. Na het bereiken dier spanning blijft men nog eenige uren doorladen met niet meer dan halve stroomsterkte.

De lading moet, zooveel mogelijk zonder onderbreking, aan één

stuk worden voltooid. Te lang laden doet geen kwaad, als het maar niet met te sterken stroom geschiedt. Te kort laden is zeer schadelijk.

Loopt de laadspanning aan een cel ver boven 2.5 Volt op en wordt de cel warm, dan is er ergens een slechte verbinding met de platen en moet de accu gerepareerd worden. Blijft de spanning te laag, dan is er een inwendige kortsluiting en is schoonmaken noodig.

O n t l a d e n. Een pas geladen accu, die in lading 2.5 Volt wees, zal na afschakeling bijna direct vallen op 2.2 Volt. Valt de spanning lager, dan is de lading niet voldoende geweest of de accu defect. Is de cel goed, dan zal bij ontlading met niet meer dan $\frac{1}{2}$ ampère per dM.² positief plaatoppervlak de spanning van de cel nagenoeg niet zichtbaar op den voltmeter mogen veranderen, onverschillig of de cel stroom geeft of niet. Op den duur zal de spanning tijdens de ontlading terugloopen, in den eersten tijd vrij spoedig tot 2 Volt en daarna langzaam tot 1.85 Volt. Beneden deze spanning mag n o o i t v e r d e r o n t l a d e n w o r d e n. Daarna moet direct weer lading plaats hebben.

Het ontladen eener cel tot dat die vrijwel géén spanning meer aanwijst, kan de accu in één maal voor goed bederven.

In het algemeen is het voor accu's n i e t g o e d, ze telkens ten deele te ontladen en dan ook ten deele weer te laden. Gebruikt men ze eens een tijd zoo weinig, dat ze binnen een maand bijv. niet ontladen raken, dan is het 't best, ze met kleine stroomsterkte o p z e t t e l i j k te ontladen tot op 1.85 Volt en ze daarna weer geheel te laden.

Heel groote cellen (90 à 100 ampère-uur) worden wel gemaakt in zoodanige kwaliteit, dat ze bij gering gebruik maar eens per half jaar ontlading en lading noodig hebben.

Bij voortdurend g e d e e l t e l i j k laden en ontladen heeft echter de chemische omzetting in de platen, die ermee gepaard gaat, uitsluitend plaats aan de oppervlakte. De inwendige massa doet niet mee en de massa aan de buitenzijde raakt los en valt uit de platen. Dit is ook het gevolg van lading en ontlading met te groote stroomsterkte, waarbij bovendien de platen kromtrekken.

In geval van te lang ontladen-staan zonder herlading en bij droogstaan der platen „sulfateeren” deze. De positieve worden bij ontlading fuchsiarood en de negatieve bezet met witte plekken onoplosbaar loodsulfaat. Het ampère-uurtal der accu gaat hiermee

snel achteruit. Een aantal langzame ontladingen en langzame en langdurige herladingen kan het kwaad soms eenigszins herstellen.

Wil men een accu schoonmaken, dan giet men het zuur er uit en spoelt uitsluitend met g e d e s t i l l e e r d water.

Cellen, die langen tijd ongebruikt zullen blijven, moeten goed in de vloeistof gehouden worden, zorgvuldig geladen en daarna liefst elke maand opnieuw kort in lading genomen.

Het opmeten der spanning eener cel om te zien, of die ontladen is, moet geschieden met een voltmeter aan de klemmen van de cel zelf en wel terwijl de cel normaal stroom geeft. Meet men een cel, die geen stroom geeft, met een hooge-weerstand-voltmeter, dan is de spanning, die men meet, altijd geflatteerd.

Heeft men cellen, die reeds dadelijk bij begin van het laden gaan koken, of die aldoor, terwijl zij ongebruikt staan, heftig luchtbelletjes vormen, dan is dit een teeken van lokale werking (zelfontlading), meestal door verontreinigingen van het zuur of door stoffen, gebruikt bij de samenstelling der platen. Men kan probeeren, zulke cellen schoon te maken en nieuw zuur te geven. Helpt dat niet, dan is het meestal ook het geld niet waard, ze in reparatie te geven. Men blijve ze afgebruiken zoo lang als zij nog redelijkerwijs mee kunnen en bestede er geen onkosten aan.

Een volkomen goed behandelde accu moet een levensduur hebben van 1400 à 1500 ladingen en ontladingen, wanneer de accu steeds vol in bedrijf is; dat wordt voor een 40 ampère-uur-accu, die telkens in 20 uur ontladen en in 16 uur geladen wordt, ongeveer 7 jaar. Als men de accu minder gebruikt, leeft ze gewoonlijk niet langer.

Het is zaak om met accuzuur heel voorzichtig om te gaan, want het tast de stof van kleeren, hout, linoleum e.d. zeer sterk aan. In de stof van kleederen veroorzaakt het roode vlekken en na zeer weinig tijd kan de stof daar geheel uit elkaar vallen. Het eenige middel om de met accuzuur bevochtigde stoffen te behouden, is onmiddellijke behandeling met een sterke soda-oplossing of met ammoniak. Het zuur wordt door de soda geneutraliseerd en onschadelijk gemaakt. Men denke erom, dat geen soda in de accu mag komen! Maar wie veel met accu's omgaat, houde steeds een hoeveelheid soda of ammoniak in voorraad.

LXXXIX.

Het Morse-alfabet.

Een streep heeft de lengte van drie punten. — De afstand tusschen strepen en punten van eenzelfde letter heeft de lengte van een punt. — De afstand tusschen twee letters heeft een lengte van drie punten. — De afstand tusschen twee woorden heeft een lengte van vijf punten.

Letters en cijfers.

a	.-	h	p	.-.-.-	1	.-.-.-.-
ä	.-.-.-	i	..	q	---.-	2	..-.-.-
à of â	.-.-.-.-	î of ï	{ { ---.-.-	r	.-.-	3	...-.-
b	---..	j	.-.-.-.-	s	...-	4-
c	.-.-.-	k	---..	t	-	5
ç	.-.-.-.	l	u	..-	6	---.-.-
ch	-----	m	---	ü	..-.-	7	---.-.-
d	---..	n	---	v	...-	8	---.-.-.
e	.	ñ	---.-.-.-	w	.-.-.-	9	---.-.-.-
é of è	..-.-.-	o	---	x	---.-	0	-----
f	..-.-	ô of ö	---.-.-	ij	---.-.-	Break- streep:	---.-.-.
g	---.			z	---.-		

Het cijfer nul wordt ook wel geseind als een lang aangehouden streep.

Lees- en Dienstteekens.

Punt	(.)	Begrepen-
verkort:	---	Ontvangen (reçu)	.-.
Komma	(,) ---.-.-.-	Verzoek om te	
Punt komma	(;) ---.-.-.-	zenden (komen)	---.-
Dubbelpunt	(:) ---.-.-.-	Wachten	.-.-.-
Vraagteeken	(?) ..-.-.-	Vergissingsteekens
Uitroepsteeken	(!) ---.-.-.-	Noodsein voor	
Apostrophe	(') ---.-.-.-	schepen	---.-.-.-
Koppelsteeken	(-) ---.-.-.-	Waarschuwing	
Aanhalingsteekens	(") ..-.-.-	voor signalen met	
Haakjes	([]) ---.-.-.-	groote energie	---.-.-.- (drie maal)
Nieuwe alinea	..-.-.-	Sluitsteeken	.-.-.-
Onderstreping	..-.-.-	Einde van het	
Oproepsteeken	---.-.-	werk	...-.-.-
Scheiteeken	---.-.-	<i>Kwijting</i>	...-.-.-

De teekens voor aanhalingsteekens, haakjes, en onderstreping worden geseind zowel vóór als na de woorden, waarop zij betrekking hebben.

XC.

Gewicht en nummers van draad van verschillende dikten.

Koperdraad, geëmailleerd en met isolatie van katoen of zijde, is in den handel in klossen van 1 KG. en $\frac{1}{2}$ KG.

De draaddikte wordt in Duitschland en Nederland aangegeven in mM., in Engeland en Amerika veelal met het draadno.

Dikte van den draad	Aantal meters in 1 KG.		Weerstand per meter in Ohms
	Enkele katoenomwinding	Geëmailleerd draad	
1 mM.	127	130	0.022
0.9 "	156	160	0.027
0.8 "	202	207	0.035
0.7 "	253	260	0.045
0.6 "	320	330	0.062
0.5 "	495	530	0.089
0.4 "	730	845	0.138
0.3 "	1 210	1 327	0.247
0.2 "	2 782	3 340	0.554
0.1 "	10 900	13 200	2.215

Is **d** de middellijn en **l** de lengte eener spoel in centimeters en **n** het aantal windingen per cM. voor een bepaalde draaddikte, dan is voor de omwikkeling der spoel noodig:

$$l \times d \times n \times \frac{3.1416}{100} \text{ meters draad.}$$

Als draadnummers, welke in Engeland en Amerika dienen om draaddikten aan te geven, worden in Engeland gebruikt de nummers van de Standard wire gauge, (S.W.G.), in Amerika die van de American (Brown & Sharpe) wire gauge. De onderstaande tabel geeft het verband tusschen deze draadnummers en de milli-metermaat.

Eng. S.W.G.	Am. A.W.G.	Equivalent in mM	Eng. S.W.G.	Am. A.W.G.	Equivalent in mM
7/0		12.690		16	1.270
6/0		11.785	18		1.218
	0000	11.683		17	1.142
5/0		10.972	19	18	1.016
	000	10.388	20	19	0.9140
0000		10.159	21	20	8124
000		9.448		21	7213
	00	9.271	22		7109
00		8.839		22	6126
	0	8.254	23		6093
0		8.229	24	23	5585
1		7.620	25	24	5078
	1	7.340	26	25	4570
2		7.010	27	26	4062
	2	6.527	28	27	3555
3		6.400	29		3300
4		5.892		28	3100
	3	5.816	30		3046
5		5.384	31	29	2800
	4	5.181	32		2743
6		4.876	33	30	2539
	5	4.622	34	31	2300
7		4.470	35	32	2031
	6	4.114	36	33	1777
8		4.064	37		1727
9	7	3.657	38	34	1523
10	8	3.251	39	36	1269
11		2.946	40		1219
	9	2.895	41	37	1118
12		2.641	42	38	1015
	10	2.590	43	39	0914
13		2.336	44	40	0813
	11	2.286	45		0713
14	12	2.032	46		0610
15	13	1.828	47		0507
16	14	1.625	48		0406
	15	1.447	49		0303
17		1.421	50		0253

XCI.

Oproepletters en internationale regelingen.

Volgens de Internationale Conventie van Washington 1928 moeten alle vaste, land- en mobiele stations en ook alle particuliere experimenteele stations (amateurzenders) een oproepteeken bezitten, dat ontleend moet worden aan de letterseries, welke aan de verschillende landen zijn toegekend en die men vindt in de hier onder afgedrukte lijst.

Chili	CAA—CEZ	Italië en	
Canada	CFA—CKZ	Koloniën	I
Cuba	CLA—CMZ	Japan	J
Marokko	CNA—CNZ	Ver. Staten v.	
Bolivia	CPA—CPZ	N. Amerika	K
Portug. Kol.	CRA—CRZ	Noorwegen	LAA—LNZ
Portugal	CSA—CKZ	Argentinië	LOA—LVZ
Roemenië	CVA—CVZ	Bulgarije	LZA—LZZ
Uruguay	CWA—CXZ	Gr. Brittannië	M
Monaco	CZA—CZZ	Ver. Staten v.	
Duitschland	D	N. Amerika	N
Spanje	EAA—EHZ	Peru	OAA—OBZ
Ierland	EIA—EIZ	Finland	OHA—OHZ
Liberia	ELA—ELZ	Czecho Sl.	OKA—OKZ
Esthonië	ESA—ESZ	België en Kol.	ONA—OTZ
Ethiopië	ETA—ETZ	Denemarken	OUA—OZZ
Frankrijk en		Nederland	PAA—PIZ
Koloniën	F	Curaçao	PJA—PJZ
Gr. Brittannië	G	Ned. O. Indië	PKA—POZ
Hongarije	HAA—HAZ	Brazilië	PPA—PYZ
Zwitserland	HBA—HBZ	Suriname	PZA—PZZ
Ecuador	HCA—HCZ	URSS	RAA—RQZ
Haïti	HHA—HHZ	Perzië	RVA—RVZ
Dominicaansche		Rep. Panama	RXA—RXZ
Republiek	HIA—HIZ	Litauen	RYA—RYZ
Columbia	HJA—HKZ	Zweden	SAA—SMZ
Honduras	HRA—HRZ	Polen	SPA—SPZ
Siam	HSA—HSZ	Egypte	SUA—SUZ

Griekenland	SVA—SZZ	Ver. Staten v.	
Turkije	TAA—TCZ	N. Amerika	W
IJsland	TFA—TFZ	Mexico	XAA—XFZ
Guatemala	TGA—TGZ	China	XGA—XUZ
Costa Rica	TIA—TIZ	Afghanistan	YAA—YAZ
Saargebied	TSA—TSZ	N. Hebrieden	YHA—YHZ
Hedjaz	UHA—UHZ	Iraq	YIA—YIZ
Ned. O. Indië	UIA—UKZ	Latvia	YLA—YLZ
Luxemburg	ULA—ULZ	Danzig	YMA—YMZ
Servië	UNA—UNZ	Nicaragua	NA—YNZ
Oostenrijk	UOA—UOZ	S. Salvador	YSA—YSZ
Canada	VAA—VGZ	Venezuela	YVA—YVZ
Australië	VHA—VMZ	Albanië	ZAA—ZAZ
N. Foundland	VOA—VOZ	N. Zeeland	ZKA—ZMZ
Britsche niet- autonome Kol.	VPA—VSZ	Paraguay	ZPA—ZPZ
Br. Indië	VTA—VWZ	Unie Z. Afrika	ZSA—ZUZ

Van deze letterseries dienen de eerste letter of de twee eerste letters als kenteeken voor de nationaliteit van het station.

Het oproepteekeken bestaat uit:

- a. drie letters voor vaste stations en landstations.
- b. vier letters voor scheepsstations.
- c. vijf letters voor stations van luchtvaartuigen.
- d. voor particuliere experimenteele stations uit de nationaliteitsletter of nationaliteitsletters, en een enkel cijfer, gevolgd door een groep van niet meer dan drie letters.

Al de 26 letters van het alfabet mogen worden gebruikt voor het vormen van oproepteekeken, maar geen letters met accenten.

Volgens deze regeling zullen als nationaliteitsletters voor Nederlandsche amateurs dienen:

- PA = Nederland.
 PJ = Curaçao.
 PK of UI = Ned. O. Indië.
 PZ = Suriname.

Het oproepteekeken van een Nederlandsch amateurstation kan dus door de Ned. regeering gekozen worden tusschen PA1A en PA9ZZZ

De internationale conventie onderscheidt de voor radiotransmissie-gebezigde golfsoorten in:

A1 niet-gemoduleerde ongedempte golven.

A2 met hoorbare frequentie gemoduleerde ongedempte golven (bijv. Scheveningen-Haven 600 meter).

A3 door spraak of muziek gemoduleerde ongedempte golven (telefonie).

B. Gedempte golven.

Na 1 Januari 1930 zullen geen gedempte zenders meer geïnstalleerd mogen worden op schepen, tenzij zwakker dan 300 watt. Na 1 Januari 1940 zullen alle gedempte zenders boven 300 watt moeten verdwijnen. Voor landstations geldt, dat na 1 Jan. 1929 geheel geen ged. zenders meer worden geïnstalleerd en dat na 1 Jan. 1935 geen enkele dergelijke zender meer mag werken.

Beneden 600 meter zullen gedempte zenders voorloopig op 450, 300 en 220 M. nog toegelaten zijn, maar op 450 niet in streken, waar de omroep erdoor wordt gestoord en op 300 in geen geval tusschen 18.00 en 24.00 uur plaatstijd en geheel niet meer na 1 Jan. 1930, behalve voor visschersschepen, voor zoover zij den omroep niet storen.

XCII.

Officieele afkortingen.

Q CQ oproep, gericht tot mobiele stations, wanneer de oproeper niet weet, welke zoodanige stations binnen hoorbereik zijn.

K aan het slot van een oproep, verzoek om te antwoorden. (Komen s.v.p.).

?? ? oproep tot een roepend station, als degene, die antwoordt, de letters van den oproeper niet heeft gehoord.

V proefsignaal; als series V worden gegeven, moet het proefnemende station herhaaldelijk zijn roepletters tusschenvoegen.

- | | |
|-----------|---|
| QRA ? | Wat is de naam van uw station ? |
| QRB ? | Welke is bij benadering de afstand tusschen uw en mijn station ? |
| QRC ? | Welke onderneming of rijksadministratie zorgt voor de verrekening ? |
| QRD ? | Waarheen begeeft gij u ? |
| QRE ? | Welke is de nationaliteit van uw station ? |
| QRF ? | Vanwaar zijt gij gekomen ? |
| QRG ? | Welke is mijn juiste golflengte (of frequentie) ? |
| QRH ? | Welke is uw juiste golflengte (of frequentie) ? |
| QRI ? | Is mijn toon slecht ? |
| QRJ ? | Ontvangt ge mij slecht ? Zijn mijn signalen zwak ? |
| QRK ? | Ontvangt ge mij goed ? |
| QRL ? | Zijt gij in correspondentie ? |
| QRM ? | Wordt gij gestoord ? |
| QRN ? | Hebt gij last van luchtstoringen ? |
| QRO ? | Moet ik energie vermeerderen ? |
| QRP ? | Moet ik energie verminderen ? |
| QRQ ? | Moet ik sneller werken ? |
| QRS ? | Moet ik langzamer seinen ? |
| QRT ? | Zal ik stoppen ? |
| Q V QRU ? | Hebt gij iets voor mij ? |
| QRV ? | Zal ik een serie V's geven ? |
| QRW ? | Zal ik waarschuwen, dat gij hem roept ? |
| Q V QRX ? | Moet ik wachten ? Wanneer roept ge mij weer ? |

- QRY ? Wanneer kom ik aan de beurt ?
 QRZ ? Door wien word ik geroepen ?
 QSA ? Welke is de sterkte mijner signalen ? (1—5).
 QSB ? Varieert de sterkte mijner signalen ?
 QSC ? Verdwijnen mijn signalen nu en dan geheel ?
 QSD ? Is mijn manier van seinen niet duidelijk ?
 QSE ? Loopen mijn signalen niet in elkaar, zijn ze goed te onderscheiden ?
 QSF ? Is mijn automatisch seinen goed ?
 QSG ? Zal ik mijn telegrammen geven in series van (5, 10 enz.) ?
 QSH ? Zal ik telkens één telegram geven en 2 maal herhalen ?
 QSI ? Zal ik de telegrammen geven in beurtwisseling zonder herhaling ?
 QSJ ? Welke is de tax per woord, dien ik moet innen ?
 QSK ? Moet ik het verkeer onderbreken ? Hoe laat roept gij weer ?
 QSL ? Wil mij ontvangbewijs geven.
 QSM ? Hebt gij mijn ontvangbewijs ontvangen ?
 QSN ? Kunt ge mij nu ontvangen ? Moet ik blijven luisteren ?
 QSO ? Kunt gij verkeer krijgen met direct of door bemiddeling van ?
 QSP ? Wilt gij kosteloos doorgeven aan ?
 QSQ ? Zal ik elk woord of elke groep slechts eens seinen ?
 QSR ? Is aan het noodsignaal van gevolg gegeven ?
 QSU ? Zal ik zenden op meter met golftypen A1, A2, A3 of B ?
 QSV ? Zal ik overgaan op meter en voortgaan na een aantal V's te hebben gegeven ?
 QSW ? Wilt gij zenden op meter met golftypen A1, A2, A3 of B ?
 QSX ? Varieert mijn golflengte ?
 QSY ? Zal ik zenden op meter zonder wijziging van golf-type ?
 QSZ ? Moet ik elk woord of elke groep twee maal zenden ?
 QTA ? Zal ik telegram No. laten vervallen ?
 QTB ? Gaat gij accoord met mijn woordentelling ? (Bij niet-accoord wordt 1ste letter van elk woord herhaald).

QTC ?	Hoeveel telegrammen hebt gij te zenden ?
QTD ?	Aanvaardt gij de woordentelling, die ik u bevestigde ?
QTE ?	Wat is mijn ware peiling ? (Eventueel ten opzichte van).
QTF ?	Geef mijn positie volgens de peilingen der door u be- heerde radio-peilstations.
QTG ?	Geef één minuut uw roepletters op meter, opdat ik een radio-peiling op u kan nemen.
QTH ?	Wat is uw positie ? (Lengte en breedte of andere aanduiding).
QTI ?	Welke is uw ware koers ?
QTI ?	Welke is uw snelheid ?
QTK ?	Wat is de ware peiling van ten opzichte van u ?
QTL ?	Zend radio-signalen, opdat ik mijn peiling kan bepalen ten opzichte van uw radiobaken-station.
QTM ?	Zend radio-signalen en onderwaterkloksignalen, opdat ik mijn peiling en afstand kan bepalen.
QTN ?	Kunt gij een peiling nemen van mijn station (of van) ten opzichte van u ?
QTP ?	Loopt gij het dok (de haven) binnen ?
QTR ?	Welke is de juiste tijd ?
QTS ?	Wat is de ware peiling van uw station ten opzichte van mij ?
QTU ?	Welke zijn de uren, dat uw station is opengesteld ?

Afkortingen meer speciaal voor luchtvaartstations.

QAA ?	Hoe laat denkt u te arriveeren te ?
QAB ?	Zijt gij op weg naar ?
QAC ?	Keert gij terug naar ?
QAD ?	Hoe laat hebt gij verlaten ?
QAE ?	Hebt gij nieuws van ? (eenig luchtvaartuig).
QAF ?	Hoe laat zijt gij gepasseerd ?
QAH ?	Hoe hoog zijt gij ?
QAI ?	Heeft enig luchtvaartuig in mijn omgeving geroepen ?
QAJ ?	Moet ik naar enig luchtvaartuig in mijn omgeving uitzien ?
QAK ?	Op welke golf gaat gij de weerkundige waarnemingen uitzenden ?
QAL ?	Gaat gij landen te ?

QAM ?	Kunt gij mij het laatste weerbericht betreffende geven ?
QAN ?	Kunt ge mij het laatste weerbericht geven betreffende windsnelheid beneden te ?
QAO ?	Kunt ge mij het laatste bericht geven over bovenwind te ?
QAP ?	Moet ik naar u blijven luisteren op meter ?
QAQ ?	Wilt gij spoed zetten achter het antwoord op bericht No. ?
QAR ?	Moet ik aan antwoorden voor u ?
QAS ?	Moet ik bericht No. doorzenden aan ?
QAT ?	Moet ik doorgaan met seinen ?
QAU ?	Wat is het laatste bericht, door u ontvangen van ?
QAV ?	Roept gij mij ? Roept gij ?
QAW ?	Zal ik ophouden met luisteren tot ?
QAX ?	Hebt gij den dringenden oproep van gehoord ?
QAY ?	Hebt gij het noodsignaal van gehoord ?
QAZ ?	Kunt gij ondanks den storm ontvangen ?

Diverse afkortingen.

C	Ja.
N	Neen.
P	Aankondiging van part. telegram in mobielen dienst.
W	Woord of woorden.
AA	All after (verzoek alles na te herhalen).
AB	All before (verzoek alles voor te herhalen).
AL	All (herhaal alles).
BN	All between (herhaal alles tusschen en).
BQ	Aankondiging van antwoord op een vraag om verbetering.
CL	Closing. Ik ga sluiten.
CS	Call signal. Herhaal uw roepletters.
DB	Ik kan geen peiling van u nemen.
DC	Het minimum uwer signalen is voldoende voor een peiling.
DF	Uw peiling te (zoo laat) was graden met een mogelijke fout van 2 graden.
DG	Verzoeken opgave als gij een fout vindt in mijn peiling.
DI	Peiling twijfelachtig ten gevolge van uw slechte signalen.

Msg	Aankondiging van een telegram, alleen betreffende scheepdienst.
PBL	Preamble. Kop van het telegram.
Ref	Referring to. Met betrekking tot.
Rpt	Repeat, herhaal.
Sig	Signature, onderteekening.
Svc	Service, diensttelegram.
Tfc	Traffic.
Txt	Text.

Sterktecijfers.

1. Nauwelijks onderscheidbaar; onleesbaar.
2. Zwak; nu en dan leesbaar.
3. Vrij goed; leesbaar, maar met moeite.
4. Goed; leesbaar.
5. Zeer goed; volmaakt leesbaar.

Spellen van roepletters.

Voor het spellen van roepletters in het internationaal radio-telefonisch verkeer moeten de volgende welbekende namen worden gebruikt:

A - Amsterdam	J - Jeruzalem	S - Santiago
B - Baltimore	K - Kimberley	T - Tokio
C - Canada	L - Liverpool	U - Uruguay
D - Denemarken	M - Madagascar	V - Victoria
E - Eddystone	N - Neufchatel	W - Washington
F - Francisco	O - Ontario	X - Xantippe
G - Gibraltar	P - Portugal	Y - Yokohama
H - Hannover	Q - Quebec	Z - Zoeloeland
I - Italië	R - Rivoli	

XCIII.

Niet-officieele en amateur-afkortingen.

ac	== alternating current, wisselstroom.
accw	== altern. current continuous wave, ongedempte golf met wisselstroomtoon.
agn	== again, weer, opnieuw.
amp	== ampère.
ani	== any, elke, iedere.
aussi	== Australisch amateur.
bcl	== broadcasting listener, omroepuisteraar.
bd	== bad, slecht.
bitis	== by (good by) till I send, gegroet, tot ik weer zend.
bug	== gonzend insect, seinsleutel voor snel tempo.
cl, cld, clg	== call, called, calling; roept, riep, roepende.
cond	== condensator.
congrats	== congratulations, gelukwensen.
cp, cpse	== counterpoise, tegencapaciteit.
crd	== card, kaart.
cul	== call u later, roep u later.
cula	== call u later again, roep u later weer.
cw	== continuous wave, ongedempte golf.
dc	== direct current, gelijkstroom.
dcc	== double cotton covered, met 2 lagen katoen.
dsc	== double silk covered, met 2 lagen zijde.
dx	== distance, lange afstand.
ere	== here, hier.
es	== &, en.
est	== eastern standard time (New York), 5 uur 20 min. vroeger dan Amst. tijd.
fb	== fine business, het gaat fijn; het is 'prachtig.
fil	== filament, gloeidraad.
fm	== from, afkomstig van.
fone	== telephone, telefoon, ook: telefonie.
fr	== for, bestemd voor.
gb	== good bye, gegroet.
ge	== good evening, goeden avond.
gm	== good morning, goeden morgen.
gmt	== Greenwich mean time, middelbare tijd van Greenwich, 20 minuten vroeger dan Amst. tijd.

gn	= good night, goeden nacht.
gud	= good, goed.
ham	= enthousiast amateur.
hi	= even lachen.
hq	= how are my signals ?, hoe zijn mijn signalen ?
hr	= here, hier.
hrd	= heard, gehoord.
hv	= have, heb, hebben.
hvy	= heavy, zwaar.
hw	= how, hot wire, herewith; hoe, hittedraad, hierbij.
icw	= interrupted continuous wave, seinen met onderbroken ongedempte golf.
inpt	= input, ingangsenergie; bij een lampzender = plaatstroom \times plaatspanning.
jmd	= jambed, gestoord.
ltr	= later, letter; later, brief.
lw	= low, laag.
ma	= milli-ampère.
mg	= motorgenerator.
mil	= milli-ampère.
mi	= my, mijn.
mni	= many, vele.
mo	= master oscillator, stuurlamp.
mopa	= master oscillator with power amplifier = stuurlamp met krachtversterker.
msg	= message, telegram.
nil	= no message, geen telegram.
nite	= night, nacht.
nw	= now, nu.
nz	= Nieuw Zeeland.
ob	= old boy, oude jongen.
ok	= all correct, geheel in orde.
om	= old man, oude vriend.
op, opr	= operator, de man aan den sleutel.
ow	= old woman, echtgenoot.
pse	= please, als 't u blijft.
pwr	= power, energie.
QRAR ?	Is uw adres in het roepletterboek juist ?
QRDD ?	Voor welke richting zijn uw berichten bestemd ? (N., Z., O., West).

QRFF ?	Van welk station hebt gij bericht No. ontvangen ?
QRHH ?	Op welke golflengte moet ik afstemmen ?
QRLL ?	Kan ik minuten proefseinen geven ?
QSSL ?	Zend mij ontvangbericht per post.
QSRM ?	Wilt u bericht No. per post doorzenden als het per radio niet dadelijk gaat ?
QSSS ?	Slingert mijn golflengte ?
r	== received, ontvangen.
rac	== rectified alternating current, gelijkgerichte wisselstroom.
raw ac	== raw alternating current, niet gelijkgerichte wisselstroom.
rc, rcd	== received, ontvangen.
rp, rpt	== repeat, herhaal.
rt	== right, in orde.
sigs	== signalen.
sink	== synchrone rectifier, synchroongelijkrichter.
sked	== schedule, programma, afspraak om te seinen.
slite	== slight, lichtelijk, een weinig.
sri	== sorry, het spijt me.
sss	== I have message for you, ik heb een telegram voor u.
stdbi	== stand by, wachten.
tis	== till I send, tot ik u roep (dikwijls aan het slot van het werk: „tot ziens”).
tk, tnx	== thanks, dank u.
u	== you, gij.
u r	== your, uw.
ur	== you are, gij zijt.
v	== Volt.
vy	== very, in sterke mate, zeer.
w	== word, woord.
wds	== words, woorden.
wkd	== worked, verbinding gehad met, gewerkt.
wl	== will, wil.
wx	== weather circumstances, weersomstandigheden.
Xmtr	== transmitter, zender.
yl	== young lady, jonge dame.
zedder	== amateur in Nieuw Zeeland.
73	== hartelijke groeten.

bjr	==	bonjour, goeden dag.
bsr	==	bonsoir, goeden avond.
crv ?	==	comment recevez vous ? Hoe ontvangt ge mij ?
mi	==	merci, dank u.
mr	==	monsieur, mijnheer.
mrs	==	messieurs, heeren.
off	==	officiel, officieel telegram.
pz	==	parlez, begin uw telegram te geven.
rb	==	réception bonne, goede ontvangst.
rf	==	réception mauvaise, slechte ontvangst.
rj	==	troublé par autres transmissions, gestoord door andere stations.
rk of rks	==	troublé par parasites, luchtstoringen.
rtb	==	réception très bonne, zeer goede ontvangst.
sa	==	rien de nouveau, geen bericht voor u.
ss	==	sèparez signaux, scheidt uw letters beter.
ts	==	tous, allen.
vci	==	voici, hier.
vs	==	vous, gij.
vx	==	vieux, oude vriend.
? ?	==	répétez, herhaal uw telegram, ook wel vergissings- teeken, waarna herhaling volgt.
ds	==	danke sehr, vriendelijk dank.
gest	==	gestört, gestoord.
gm	==	guten mittag, goeden middag (of morgen).
gt	==	guten tag, goeden dag.
sl	==	saluut.

XCIV.

Golfmetingssignalen.

Voor de ijking van ontvangtoestellen, zwevingstoestellen en golfmeters kan men gebruik maken van z.g. golfmetingssignalen, die door verschillende stations worden gegeven, enkele dagelijks, andere op vaste dagen.

Dagelijks. Door GFA (Luchtministerie, Londen.) Ongedempte seinen op de volgende uren :

9 uur 15 v. m.	Amst. T.	golflengte	1680	meter.
9 „ 20 „ „ „ „ „			1400	„
9 „ 25 „ „ „ „ „			900	„
9 „ 30 „ „ „ „ „			1300	„

Den 1en van elke maand. Door L O (fort d'Issy les Moulineaux bij Clamart) ongedempte seinen op de uren:

10 uur 27 en 10 uur 30 v.m. A. T. een serie cijfers 1 gedurende een halve minuut, telkens gevolgd door een streep gedurende een halve minuut. Golflengte **450** meter.

10 uur 40 en 10 uur 43 v. m. A. T. een serie cijfers 2 gedurende een halve minuut, telkens gevolgd door een streep van een halve minuut. Golflengte **600** meter.

10 uur 55 en 10 uur 58 v. m. A. T. een serie cijfers 3 gedurende een halve minuut, gevolgd door een streep van een halve minuut. Golflengte **750** meter.

Na het tijdsein van den Eiffeltoren van 11 uur 10 geeft LO de noodige correctie op de golflengte der uitgezonden seinen. Dit geschiedt in een telegram, uitgezonden met de golf van 750 meter en in dezen vorm:

CQ de LO = 1 = P 3 M 2 = 2 = M 1 P 3 = 3 = P 3 M 2 +

Dit beteekent dan bijv.:

De eerste golf (die 450 meter moest zijn) was bij de eerste transmissie (10.27) 3 meter grooter (plus) dus 453 meter en bij de tweede transmissie (10.30) 2 meter kleiner (moins) dus 448 meter.

De tweede golf was te 10.40 599, en te 10.43 603 meter.

De derde golf was te 10.55 753 en te 10.58 748 meter.

Den 2en van elke maand. Door FL (Eiffeltoren Parijs). Ongedempte seinen op de uren:

6.20—6.21 n.m. A.T. een serie letters **a**.

6.21—6.24 n.m. A.T. een serie strepen. Golflengte **5000** meter

6.30—6.31 n.m. A.T. een serie letters **b**.

6.31—6.34 n.m. A.T. een serie strepen. Golflengte **7000** meter

En door YN (Lyon) ongedempte seinen op de uren:

6.40—6.41 een serie letters **c**.

6.41—6.44 een serie strepen. Golflengte **10,000** meter.

6.50—6.51 een serie letters **d**.

6.51—6.54 een serie strepen. Golflengte **15,000** meter.

Te 7.05 of 7.20, afhankelijk van den benoodigden tijd om metingen te doen, geeft YN met de 15,000 meter golf correcties in dezen vorm.

CQ deYN a 5030 b 7070 c10040 d 14900.

Den 10en van elke maand. Door L O zelfde uren, zelfde methode, als den 1en der maand, maar nu andere golflengten:

Serie cijfers 4 en streep. Golflengte **1000** meter.

Serie cijfers 5 en streep. Golflengte **1300** meter.

Serie cijfers 6 en streep. Golflengte **1600** meter.

Correctie-telegram op golflengte 1600 meter.

Den 15en van elke maand. Door FL zelfde seinen als den 1en der maand. YN eveneens zelfde seinen als den 1en der maand. Dus **5000, 7000, 10,000 en 15,000** meter.

Den 20en van elke maand. Door LO zelfde uren, zelfde methode als den 1en en 10en der maand, maar weer andere golflengten:

Serie cijfers 7 en streep. Golflengte **2000** meter.

Serie cijfers 8 en streep. Golflengte **2500** meter.

Serie cijfers 9 en streep. Golflengte **3000** meter.

Correctie-telegram op golflengte 3000 meter.

Men gebruikt deze seinen op de volgende wijze. Het ontvangtoestel wordt, als het met terugkoppeling werkt, bij zoo laag mogelijken interferentie-toon en zoo zwak mogelijke terugkoppeling en antennekoppeling op sterkste geluid ingesteld. Daarna de secundaire condensator gedraaid in het nulpunt van den interferentie-toon en deze secundaire afstemming als ijking aangeteekend.

Een zoemergolfmeter kan hierop geijkt worden door dezen te laten zenden en in te stellen tot bij onveranderden ontvanger op het ontvangtoestel het geluid 't sterkst is. Dan is ook de golfmeter afgestemd.

Werkt men met intereferentie-golfmeter (zwevingstoestel), dan stelt men eerst de seinen hoorbaar in. Daarna wordt de ontvanger voor sterkste geluid bijgesteld. Is dit geschied, dan wordt de condensator van den golfmeter bijgedraaid in het nulpunt van den interferentietoon. Men heeft dan gelijktijdig ontvangtoestel en golfmeter afgestemd. Als de tijd niet toelaat, al deze manipulaties te verrichten, kan men ook enkel den golfmeter instellen op nulpunt van den interferentie-toon. Dan vindt men alleen de afstemming van den golfmeter, maar dat is voldoende, omdat deze zelf als zender kan dienen.

XCV.

Tijdseinen en Weerberichten.

Wanneer men in ons land bij het gebruik maken van de internationale tijdseinen op grootst mogelijke nauwkeurigheid gesteld is bij de herleiding tot Amsterdamschen tijd, dan moet men er rekening mede houden, dat onze wettelijke tijdregeling als een unicum van eigenwijsheid prijkt te midden van de door alle beschaafde volkeren aangenomen tijdregelingen.

In bijna alle landen der wereld, die bij het internationaal verkeer zijn betrokken, heeft men een tijd aangenomen, die slechts heele uren verschilt van Greenwichtijd. Over de geheele wereld wijzen dus de klokken de zelfde minuten en seconden.

Alleen niet bij ons. Amsterdamsche tijd, de tijd van de as van den Westertoren (meridiaan van $4^{\circ} 53' 2''$. 10 O L), verschilt 19 minuten, 32 seconden en 14 honderdste deelen eener seconde van Greenwichtijd.

De Indische tijdregeling is, na lange jaren van handhaving eener soortgelijke Chinoiserie, eindelijk bij besluit van den Gouverneur-Generaal van 14 Aug. 1923 op een meer rationeële basis gesteld. Als Midden-Java-tijd is nu een tijd aangenomen, die althans 7 uren en 20 heele minuten van Greenwichtijd verschilt. In Nederland zal daarvoor vermoedelijk eerst de Westertoren verzet moeten worden!

Natuurlijk rekt een gewoon mensch nu toch met rond 20 minuten tijdverschil met Greenwich en 7 uur tijdverschil met Java. Maar als men hier in volgende opgaven uren en minuten vindt aangeduid, dan wete men, dat waar wij bijv. 11.04 uur zetten, het eigenlijk 11.03,32.14 uur A. T. is.

En in de maanden, dat we zomertijd hebben, moet men er aan denken, dat alle wetenschappelijke tijdseinen op werkelijke n tijd gegeven blijven worden (dus nominaal een uur laten vallen). Weerberichten gaan wel eens mee met den zomertijd.

Tegenwoordig geven alle omroepstations elken dag op geregelde tijden telefonische weerberichten, die in de programma's in de radiobladen staan opgegeven, evenals de tijdseinen, welke algemeen den vorm hebben aangenomen van het slaan eener klok. Dat is een tijdsein, dat ieder gemakkelijk opneemt en waarvan de nauwkeurigheid in het dagelijksch leven ongetwijfeld voldoende is.

Bij klokslagen geeft de eerste slag den juisten tijd.

Omgekeerd is het bij de wetenschappelijke Greenwich-tijdseinen, die men twee maal per dag van Daventry krijgt te hooren in den vorm van 5 fluitsignalen, overeenkomende met secondetikken en waarvan de l a a t s t e tik het volle uur aangeeft.

Nog een anderen vorm van tijdsein hoort men o.a. te 12 uur Greenwichtijd (12.20 Amst. tijd) doorgeven door Königswusterhausen. Het is het tijdsein van Nauen, dat voor de schepen op zee door een automatische tijdseinzender met groote nauwkeurigheid wordt gegeven volgens het internationale schema. Dit tijdseinschema is zoodanig ingericht, dat men een aantal teekens krijgt om klok of horloge op te controleeren. Het tijdsein volgens internationaal schema verloopt als volgt:

Te 12 u. 15 m. oproepteekens, gevolgd door V's.

12 u. 16 m.: POZ MGZ (POZ zijn de oproepletters van Nauen. MGZ = mittlere Greenwich Zeit. In het Engelsch: GMT = Greenwich mean time = middelbare tijd van Greenwich).

12 u. 17 m. tot 12 u. 17 m. 50 sec. de letter x (— . . —), meermalen herhaald.

12 u. 17 m. 55 sec., 57 sec. en 59 sec. telkens een streep, elk 1 seconde lang. De laatste streep e i n d i g t dus te 12 u. 18 m.

12 u. 18 m. tot 12 u. 18 m. 50 sec., elke 10 seconden een tik, voorafgegaan door een streep (— .). Men kan dus van 10 tot 10 seconden op de tikken controleeren.

12 u. 18 m. 55 sec., 57 sec. en 59 sec. telkens een streep, elk 1 seconde lang. De laatste streep eindigt te 12 u. 19 m.

12 u. 19 m. tot 12 u. 19 m. 50 sec., elke 10 seconden een tik voorafgegaan door twee strepen (— — .).

12 u. 19 m. 55 sec., 57 sec. en 59 sec. strepen van 1 seconde, de laatste eindigende 12 u. 20 m. (12 uur Greenwichtijd).

XCVI.

Tijd- en Datum-Tabel.

Omrekentabel naar L. O. Doran van s.s. West Jesler uit QST door NOGN.

Lengte.		VANDAAG.																								MORGEN.																																															
		12	13	14	15	16	17	18	19	20	21	22	23	0	1	2	3	4	5	6	7	8	9	10	11	12	13	14	15	16	17	18	19	20	21	22	23	0	1	2	3	4	5	6	7	8	9	10	11																								
Oost	180	Fyi Eil.	12	13	14	15	16	17	18	19	20	21	22	23	0	1	2	3	4	5	6	7	8	9	10	11	12	13	14	15	16	17	18	19	20	21	22	23	0	1	2	3	4	5	6	7	8	9	10	11																							
	165	Nieuw-Zeeland. 1)	10	11	12	13	14	15	16	17	18	19	20	21	22	23	0	1	2	3	4	5	6	7	8	9	10	11	12	13	14	15	16	17	18	19	20	21	22	23	0	1	2	3	4	5	6	7	8	9	10	11																					
	150	Australië, Oost.	9	10	11	12	13	14	15	16	17	18	19	20	21	22	23	0	1	2	3	4	5	6	7	8	9	10	11	12	13	14	15	16	17	18	19	20	21	22	23	0	1	2	3	4	5	6	7	8	9	10	11																				
	135	Japan	8	9	10	11	12	13	14	15	16	17	18	19	20	21	22	23	0	1	2	3	4	5	6	7	8	9	10	11	12	13	14	15	16	17	18	19	20	21	22	23	0	1	2	3	4	5	6	7	8	9	10	11																			
	120	China, Philippijnen	7	8	9	10	11	12	13	14	15	16	17	18	19	20	21	22	23	0	1	2	3	4	5	6	7	8	9	10	11	12	13	14	15	16	17	18	19	20	21	22	23	0	1	2	3	4	5	6	7	8	9	10	11																		
	105	Indo-China, Straits Settlements.	6	7	8	9	10	11	12	13	14	15	16	17	18	19	20	21	22	23	0	1	2	3	4	5	6	7	8	9	10	11	12	13	14	15	16	17	18	19	20	21	22	23	0	1	2	3	4	5	6	7	8	9	10	11																	
	90	Calcutta. 2)	5	6	7	8	9	10	11	12	13	14	15	16	17	18	19	20	21	22	23	0	1	2	3	4	5	6	7	8	9	10	11	12	13	14	15	16	17	18	19	20	21	22	23	0	1	2	3	4	5	6	7	8	9	10	11																
	75	Mauritius, Seychellen.	4	5	6	7	8	9	10	11	12	13	14	15	16	17	18	19	20	21	22	23	0	1	2	3	4	5	6	7	8	9	10	11	12	13	14	15	16	17	18	19	20	21	22	23	0	1	2	3	4	5	6	7	8	9	10	11															
	60	Aden, Somaliland, Madagascar	3	4	5	6	7	8	9	10	11	12	13	14	15	16	17	18	19	20	21	22	23	0	1	2	3	4	5	6	7	8	9	10	11	12	13	14	15	16	17	18	19	20	21	22	23	0	1	2	3	4	5	6	7	8	9	10	11														
	45	Zuid-Afrika.	2	3	4	5	6	7	8	9	10	11	12	13	14	15	16	17	18	19	20	21	22	23	0	1	2	3	4	5	6	7	8	9	10	11	12	13	14	15	16	17	18	19	20	21	22	23	0	1	2	3	4	5	6	7	8	9	10	11													
	30	Duitschi., Italië, Zweden, Noorwegen.	1	2	3	4	5	6	7	8	9	10	11	12	13	14	15	16	17	18	19	20	21	22	23	0	1	2	3	4	5	6	7	8	9	10	11	12	13	14	15	16	17	18	19	20	21	22	23	0	1	2	3	4	5	6	7	8	9	10	11												
	15	Engeland, Frankrijk, G.M.T. (Ned.). 3)	0	1	2	3	4	5	6	7	8	9	10	11	12	13	14	15	16	17	18	19	20	21	22	23	0	1	2	3	4	5	6	7	8	9	10	11	12	13	14	15	16	17	18	19	20	21	22	23	0	1	2	3	4	5	6	7	8	9	10	11											
	15		23	0	1	2	3	4	5	6	7	8	9	10	11	12	13	14	15	16	17	18	19	20	21	22	23	0	1	2	3	4	5	6	7	8	9	10	11	12	13	14	15	16	17	18	19	20	21	22	23	0	1	2	3	4	5	6	7	8	9	10	11										
	30		22	23	0	1	2	3	4	5	6	7	8	9	10	11	12	13	14	15	16	17	18	19	20	21	22	23	0	1	2	3	4	5	6	7	8	9	10	11	12	13	14	15	16	17	18	19	20	21	22	23	0	1	2	3	4	5	6	7	8	9	10	11									
	45	Brazilië, Oost.	21	22	23	0	1	2	3	4	5	6	7	8	9	10	11	12	13	14	15	16	17	18	19	20	21	22	23	0	1	2	3	4	5	6	7	8	9	10	11	12	13	14	15	16	17	18	19	20	21	22	23	0	1	2	3	4	5	6	7	8	9	10	11								
	60	Argentinië, Porto-Rico.	20	21	22	23	0	1	2	3	4	5	6	7	8	9	10	11	12	13	14	15	16	17	18	19	20	21	22	23	0	1	2	3	4	5	6	7	8	9	10	11	12	13	14	15	16	17	18	19	20	21	22	23	0	1	2	3	4	5	6	7	8	9	10	11							
	75	Washington, D.C.; E.S.T.	19	20	21	22	23	0	1	2	3	4	5	6	7	8	9	10	11	12	13	14	15	16	17	18	19	20	21	22	23	0	1	2	3	4	5	6	7	8	9	10	11	12	13	14	15	16	17	18	19	20	21	22	23	0	1	2	3	4	5	6	7	8	9	10	11						
	90	Chicago, C.S.T.	18	19	20	21	22	23	0	1	2	3	4	5	6	7	8	9	10	11	12	13	14	15	16	17	18	19	20	21	22	23	0	1	2	3	4	5	6	7	8	9	10	11	12	13	14	15	16	17	18	19	20	21	22	23	0	1	2	3	4	5	6	7	8	9	10	11					
	105	Denver, M.S.T.	17	18	19	20	21	22	23	0	1	2	3	4	5	6	7	8	9	10	11	12	13	14	15	16	17	18	19	20	21	22	23	0	1	2	3	4	5	6	7	8	9	10	11	12	13	14	15	16	17	18	19	20	21	22	23	0	1	2	3	4	5	6	7	8	9	10	11				
	120	San-Francisco, P.S.T.	16	17	18	19	20	21	22	23	0	1	2	3	4	5	6	7	8	9	10	11	12	13	14	15	16	17	18	19	20	21	22	23	0	1	2	3	4	5	6	7	8	9	10	11	12	13	14	15	16	17	18	19	20	21	22	23	0	1	2	3	4	5	6	7	8	9	10	11			
	135	Ataska.	15	16	17	18	19	20	21	22	23	0	1	2	3	4	5	6	7	8	9	10	11	12	13	14	15	16	17	18	19	20	21	22	23	0	1	2	3	4	5	6	7	8	9	10	11	12	13	14	15	16	17	18	19	20	21	22	23	0	1	2	3	4	5	6	7	8	9	10	11		
	150	Alaska.	14	15	16	17	18	19	20	21	22	23	0	1	2	3	4	5	6	7	8	9	10	11	12	13	14	15	16	17	18	19	20	21	22	23	0	1	2	3	4	5	6	7	8	9	10	11	12	13	14	15	16	17	18	19	20	21	22	23	0	1	2	3	4	5	6	7	8	9	10	11	
	165	Samoa, Hawai-eil. 4)	13	14	15	16	17	18	19	20	21	22	23	0	1	2	3	4	5	6	7	8	9	10	11	12	13	14	15	16	17	18	19	20	21	22	23	0	1	2	3	4	5	6	7	8	9	10	11	12	13	14	15	16	17	18	19	20	21	22	23	0	1	2	3	4	5	6	7	8	9	10	11
West	180		12	13	14	15	16	17	18	19	20	21	22	23	0	1	2	3	4	5	6	7	8	9	10	11	12	13	14	15	16	17	18	19	20	21	22	23	0	1	2	3	4	5	6	7	8	9	10	11																							

N.B.

1) Voor N. Zeeland-tijd
 $\frac{1}{2}$ uur bijvoegen.

2) Plaatselijke tijd van
 Calcutta, een half uur
 vóór Indischen hoofdtijd.

3) Voor Amst. tijd 20
 min. bij tellen.

4) Voor hoofdtijd van
 Hawai $\frac{1}{2}$ uur aftrekken.

Midden-Java-tijd 20 min.
 optellen bij tijd van Indo-
 China.

N.B.

0 is middernacht; 1 is één uur v.m. enz.
 12 is middag; 13 is 1 n.m. enz.

V o o r b e e l d.

Als het Maandagmiddag 12 uur is te New-York (EST) is het Dinsdag voormiddag 3 uur te Melbourne (Austr.).

Als het Zondagavond 11 uur is te San Francisco, is het Maandagavond 6.30 in N. Zeeland Maandagnamiddag 2.20 te Batavia, en Maandagochtend 7.20 in Nederland.

Avond- en nachturen van 18—6.

XCVII.

Historisch overzicht.

- 1831.** Michael Faraday ontdekt de electro-magnetische inductie.
- 1842.** Joseph Henry vindt dat het overspringen eener electriche vonk in een geleiding in staat is om op 30 meter afstand eenige naalden, geplaatst in een andere geleiding, magnetisch te maken.
- 1858.** Feddersen bewijst experimenteel het oscillerend karakter der vonkontlading.
- 1867.** James Clerk Maxwell ontwikkelt zijn theorie van het electro-magnetisme en voorspelt het bestaan van electriche golven in den ether.
- 1870.** Von Bezold constateert interferentie-verschijnselen bij condensatorontladingen.
- 1874.** F. Braun ontdekt de asymetrische geleiding door loodglans, koperpyriet en andere sulphiden.
- 1879.** David E. Hughes ontdekt, dat een buisje met metaalvijsel geleidend wordt door werkingen op afstand, uitgaande van electriche vonken en brengt signalen over, die hij tot op $\frac{1}{2}$ KM. verwijderd, in een telefoon hoorbaar maakt; hij staakt echter zijn proeven en maakt deze niet bekend omdat Sir George Stokes beweert, dat hier gewone inductie-verschijnselen in het spel zijn.
- 1880.** J. en P. Curie ontdekken de piëzo-electriche eigenschappen van kwarts.
- 1882.** Graham Bell en William H. Preece brengen signalen over door inductie, de laatste tusschen Engeland en het eiland Wight tijdens een kabelstoring. Dit systeem van draadlooze telegrafie door inductie, practisch ouder dan het latere ethergolfsysteem, ontwikkelt zich intusschen niet op eenigszins groote schaal.
- 1884.** Edison exposeert op de tentoonstelling te Philadelphia een electriche gloeilamp met plaatvormige electrode en demonstreert stroomdoorgang door de luchtledige ruimte (Edison-effect).
- 1887.** Heinrich Rudolf Hertz, destijds directeur eener middelbare school te Karlsruhe, ontdekt dat de door electriche vonken op afstand veroorzaakte werking op een golfverschijnsel in den ether berust en bevestigt proefondervindelijk de theorie van Maxwell volgens welke deze golven gelijke snelheid moesten bezitten als het licht.
- 1882—1889.** Proeven van Elster en Geitel omtrent electriche ladingen eener metalen plaat in een luchtledige buis in de nabijheid van een gloeidraad.
- 1890.** Branly vestigt de aandacht op de door verscheidene onderzoekers herontdekte eigenschappen van buisjes met metaalvijsel, waardoor men er

electrische golven mede kan aantonen. (Coherer van Branly). Fleming's proeven omtrent het Edison-effect.

1892. Preece seint met zijn inductie-systeem over het Kanaal van Bristol.

1894. Lodge herhaalt de proeven van Hertz met behulp van den coherer.

1895. Popoff te Kroonstadt vervaardigt een ontvanginrichting voor natuurlijke electrische golven, waarmede hij verwijderde onweders tracht te registreeren. Hij past een loodrechten draad als antenne toe.

1896. Guglielmo Marconi (geb. 25 April 1874) na een jaar lang in Italië proefnemingen te hebben verricht om electrische golven voor draadloos verkeer dienstbaar te maken, stelt zich in verbinding met het Engelsche telegraafbestuur en bewijst experimenteel de mogelijkheid om met behulp van den coherer berichten op te nemen.

1897. November. Oprichting van het eerste Marconi-station bij de Needles (Wight), werkende over 22 KM. met de kust.

1898. 2 Juni. Eerste betaalde draadlooze dépêche van de Needles verzonden.

20 Juli. Eerste dagbladbericht van boord van een schip aan de Daily Express (uitslag zeilwedstrijden).

1899. Sir J. J. Thomson's proeven omtrent electronen als dragers der negatieve electriciteit in kathodestralen.

1901. Toepassing van afgestemde (gesyntoniseerde) zend- en ontvang-apparaten door Marconi, overeenkomende met het door Braun aangegeven stelsel van gekoppelde trillingskringen.

12 en 13 December. Eerste signalen over den Atlantischen Oceaan van Poldhu (1900 opgericht) naar New-Foundland (2800 KM.).

1902. Marconi vindt den magnetischen detector.

Draadlooze verbinding van Hoek van Holland met lichtschip Maas (15 KM.).

1903. Schlömilch voltooit den electrolytischen detector, door Ferrié en Fessenden voorbereid.

Poulsen ontdekt de opwekking van continu-golven door den electrischen lichtboog.

Besluit tot het bezigen van den Eiffeltoren voor een draadloos station.

Eerste nieuwsberichtendienst aan schepen op zee. Draadlooze Marconi-dienst uit Engeland aan het Handelsblad.

1904. September. Station Scheveningen-Haven geopend.

16 November. Verleening van het patent voor Fleming's twee-electroden gloeilampdetector.

1906. Max Wien ontdekt het beginsel der bluschvonken (Stosserregung, fluitvonk).

De Oostenrijker von Lieben patenteert een kathodestraal-relais, waarin een oxyd-kathode volgens Wehnelt een electronenbundel zendt in een Faraday-cylinder, welke electronenbundel afwijkingen ondergaat door een uitwendigen magneet of een electrostatisch veld.

Generaal Dunwoody ontdekt de gelijkrichting door carborundum en patenteert het gebruik als detector.

1907. De Amerikaansche ingenieur Pickard patenteert den zinkiet-koperpyriet-detector.

Invoering van den eersten draadloozen tijdseindienst door het station Camperdown bij Halifax. Opening van den Transatlantischen Marconi-dienst.

1910. 29 Januari. Lee de Forest vraagt octrooi voor een drie-electroden-gloeilampdetector met rooster tusschen gloeidraad en plaat.

Aanvang der tijdseindiensten van Norddeich (21 Maart) en Eiffeltoren (21 Mei).

1911. 15 Juli. Aanvang van den weerberichtendienst van den Eiffeltoren. Vorming eener Duitsche vennootschap tot toepassing van Goldschmidt's hoogfrequentie-machine voor draadloos verkeer met Amerika (station Eilvese). Patent voor een drie-electrodenbuis van von Lieben, Reisz en Strauss.

1912. Lee de Forest brengt zijn gloeikathodebuis met drie electroden (audion) in bruikbaren vorm als relais voor telefonie en voor gebruik in de radio-telegrafie.

1913. April. De Telefunken ingenieur Dr. A. Meissner vraagt octrooi aan voor een terugkoppelingsschakeling en past de drie-electrodenlamp toe als generator van ongedempte trillingen o.a. voor draadlooze telefonie (Juni, Nauen-Berlin 36 KM.) en voor zwevingsontvangst. Publicatie in *The Electrician* 31 Juli 1914; in het *Jahrbuch* eerst in Januari 1915.

Onderzoekingen der Marconi-ingenieurs H. J. Round en C. S. Franklin omtrent de drie-electrodenlamp als generator. Octrooi-aanvraag 12 Juni.

Soortgelijke onderzoekingen in Amerika van E. H. Armstrong, die 29 October octrooi vraagt.

Juli. Verkeer van Nauen met Amerika met de eerste Arco hoogfrequentie-machine (6 KW in de antenne).

1 September. Belangrijke uitbreiding der Eiffeltorenweerberichten.

November. Eerste publicatie omtrent de Liebenhuis in de *El. Techn. Zeitschrift*.

1914. Invoering van den publieken weerberichtendienst door Scheveningen-Haven.

11 Juli. Koninkl. Besluit waarbij het gebruik van draadlooze ontvanginrichtingen door particulieren in Nederland zonder vergunning wordt vrijgelaten, behoudens beperking der antenne-afmetingen in de directe omgeving van Rijksstations.

5 September. Bekendmaking van den minister van Oorlog tot verbod van particuliere ontvanginrichtingen wegens den Europeeschen oorlog.

1915. 28 Juli. Proef met draadlooze telefonie tusschen Arlington en Hawaii (bij 100,000 voudige ontvangversterking).

November. Draadlooze telefonie Arlington—Parijs.

15 December. Het Duitsche vonkstation Nauen wordt door het Ned. Indische kuststation Sabang opneembaar gehoord.

1916. 19 Maart. Oprichting van de Ned. Ver. voor Radio-telegrafie.

De tijdseindienst van Norddeich wordt vervangen door het door Nauen uitgezonden internationale tijdsein.

1917. 12 September. Bekendmaking van den minister van Oorlog tot opheffing van het luisterverbod.

Inrichting van draadloze ontvanginstallaties door Nederlandsche dagbladen.

1918. 1 Januari. Verschijning van het Maandblad *Radio Nieuws*

11 Januari. De Eerste Kamer voteert een reeds door de Tweede Kamer toegestaan crediet van 5 millioen gulden, dat blijkens de memorie van toelichting van minister Lely bestemd is om bij Telefunken een draadloos station te bestellen voor de verbinding met Indië.

1 Februari. Te Nauen wordt de ongedempte zender voor 400 KW antennenergie in bedrijf gesteld.

Dr. Albert W. Hull (General Electric Cy of America) patenteert de dynatron, een drie-electrodenlamp met positief rooster en secundaire electronen-emissie aan de plaat.

17—21 Maart. Tentoonstelling te 's-Gravenhage van de Nederlandsche Vereeniging voor Radio-telegrafie. Bezoek van Prof. Max Wien. Demonstratie der eerste Nederlandsche gloeilampdetectoren en -versterkers.

October. Aanvang der werkzaamheden om het terrein voor het zendstation te Kootwijk in orde te maken.

November. Eerste geruchten in Nederland omtrent het gebruik van raamontvangers.

14 December. Intrekking van alle buitengewone bepalingen van den minister van Oorlog ter zake van de Radio-telegrafie.

De Zeven Provinciën ontvangt hij Honolulu, op 12.000 KM. afstand, signalen van het voorloopige, voor proefverkeer met Nederland bestemde station te Bandoeng, opgericht door Dr. C. J. de Groot.

1919. 18 Maart. Eerste Radio-telefonie-demonstratie in ons land, van Philips te zamen met de Ned. Radio-Industrie te den Haag, op de Jaarbeurs te Utrecht.

5 Juni. Het station te Bandoeng wordt voor het eerst in Nederland *n e e m b a a r* gehoord.

27 October. Het ontvangstation te Sambeek in gebruik genomen.

November. Aanvang der wekelijksche „draadloze concerten” van de Ned. Radio-Industrie.

1920. 2 Augustus. Aanvang van den Nederlandschen weerberichtendienst door Bé.

September. Aanvang van proefnemingen met een Marconi-telefonie-station op de Effectenbeurs te Amsterdam.

1921. Publicaties omtrent ontvangschakelingen met dubbelroosterlampen.

7 Augustus. In werking treding van het Kon. Besl. van 9 Juli 1921 en van bijbehorende beschikking van den minister van Waterstaat, op grond

waarvan particuliere bezitters van ontvanginrichtingen in Nederland aangifte moeten doen aan den Directeur van het naastbijzijnde Telegraafkantoor.

De Duitsche ingenieur Dr. Lilienfeld construeert een electronenbuis zonder gloeidraad.

Demonstratie door de Marconi Mij. van draadlooze telefonie in aansluiting met de lijn tusschen Amsterdam en Londen via Zandvoort-Southwold, golf-lengte 100 meter.

8—17 December. Transatlantische proeven van Amerikaansche amateurs. Met 1 KW wordt de oceaan overbrugd met golflengten omstreeks 200 meter.

1922. Herdenking van de 25-jarige praktijk der draadlooze telegrafie.

21 Februari. Opening van een draadloos-telefonischen dienst voor dag-bladen door het Persbureau Vaz Dias te Amsterdam.

Cady te Middleton, Conn., ontwikkelt den piëzo-electrischen kwarts-resonator.

October. De Telefunken-telefoniezender op Vliegveld Waalhaven bij Rotterdam haalt een afstand van 300 kilometer bij heen en weer spreken met een vliegtuig.

17—19 November. Radiotoonstelling te Rotterdam van de plaatselijke afd. der Ned. Ver. voor Radiotelegrafie.

1923. 18 Januari. Proefseinen van Kootwijk worden voor het eerst door Bandoeng gehoord.

8 Februari. Officieele opening van den radiotelefonischen omroep der Ned. Ver. voor radiotelegrafie.

1 Maart. Verschijning van het Weekblad *Radio-Express*.

7 Mei. Opening van den dienst Nederland—Indië. (Lange golf).

1924. Januari. Bij de Transatlantische proeven blijkt de 100-meter golf betrekkelijk vrij van sluiereffect en wordt met amateurzenders van 300 watt kruisverkeer afgewikkeld met Amerika.

Begin van den Hilversumschen Draadloozen Omroep (H.D.O., later A.N.R.O., daarna A.V.R.O.).

Plaatstroomapparaten.

1925. Juni. Eerste Ned. Radio-salon in het Kurhaus te Scheveningen.

27 Juli. Officieele opening van het omroepstation te Daventry (ter vervanging van Chelmsford).


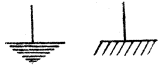


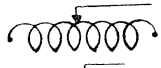
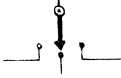
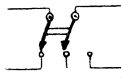
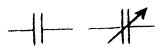


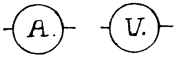

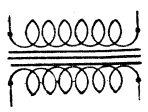
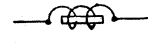

7 Augustus. Opening van den kortegolf-telegraafdienst Kootwijk—Indië.

1927. 30 Mei. H. M. de Koningin en Prinses Juliana spreken Oost- en West-Indië toe via den Philips kortegolfzender PCJJ.

Eerste kruisgesprekken Kootwijk—Bandoeng.

Verschijning van schermroosterlampen voor hoogfrequentversterking zonder neutrodyniseering en van de pentode-eindlamp, ook voor wisselstroomvoeding. Wisselstroomlampen met indirecte verhitting.

Verklaring der schematische figuren.

	Antenne.
	Aardverbinding.
	Kristaldetector.
	Telefoon.
	Zelfinductie-spoel met glijcontact.
	Enkelvoudige schakelaar.
	Dubbelpolige schakelaar.
	Vaste condensator en veranderlijke condensator.
	Accumulatoren- of droge cellen-batterij.
	Drie-electrodenlamp.
	Ampère-meter en Volt-meter.
	Wisselstroommachine.
	Transformator met ijzerkern.
	Smoorspoel met ijzerkern.
	Weerstand.

INHOUD VAN HET TWEEDE DEEL.

Voorwoord	Blz. 2
Neurodyniseering.	
HOOFDSTUK XLVII.	
Neurodyniseeren van hoogfrequentversterkers. — De neurodyne condensator of neutrodon. — Instelling van dezen condensator. — Overblijvende capacatieve koppelingen. — Neurodyniseeren heeft een zeer beperkt doel	3—8
HOOFDSTUK XLVIII.	
Eenvoudige neurodyne-toestellen. — De Super-Radiola. — Bouwvoorschriften voor dit toestel. — Selectiviteitsverhooging door inductieve antenne-koppeling. — Hand-effect van den secondairen condensator bij de Super-Radiola	9—14
HOOFDSTUK XLIX.	
Neurodyniseering met gebruik van dubbelroosterlampen. — Het „nieuwe Koomans-schema”. — Het schema-Schaaper. — De voordeelen van neurodyne-toestellen. — De verminderde antenne-straling als het toestel genereert	15—19
HOOFDSTUK L.	
Meervoudige hoogfrequentversterking met afgestemde kringen. — Ontkoppeling van opvolgende kringen. — Hoe men het liever niet moet probeeren. — Tweelingspoelen. — D.-spoelen. — Afscherming met metalen schermen. — Zelfvervaardiging van afgeschermd spoelen	19—25
HOOFDSTUK LI.	
Afgeschermd spoelen uit den handel. — De Solodyne. — Bouwaanwijzingen. — De terugkoppeling. — Drie gekoppelde condensatoren voor de afstemming. — De weerstandlaagfrequentversterker	26—33
HOOFDSTUK LII.	
Lampenkeuze voor de Solodyne. — Werking op aarddraden. — Met kamerantenne en met raamantenne. — Afmetingen van passende ramen. — De Solodyne met drie hoogfrequenttrappen	33—38

HOOFDSTUK LIII.

- Neutrodyniseering, beschouwd als evenwichtstoestand eener brug van Wheatstone. — Hoe daaruit de onvolkomenheden van neutrodyn-schema's blijken. — Het „Rice“-schema en de „Elstree-six“. — Optreden van genereeren in zeer hooge frequenties en voorkoming daarvan . . . 38—42

HOOFDSTUK LIV.

- Neutrodyniseering van een bestaand Koomans-toestel. — Met afgetakte spoel of met een vierde bijgeplaatste spoel. — De beste methode, als men ook raamontvangst wil hebben. — Uitbreiding Koomanstoestel tot 2 lampen hoogfrequent 42—47

**Meervoudige, niet geneutrod. niseerde
hoogfrequentversterkers.**

HOOFDSTUK LV.

- Aperiodische hoogfrequentversterkers. — Verouderde typen. — Zelfgenereeren werd bedwongen met verliesmiddelen. — Werking alleen boven 2000 meter. — „Sluitkring“ voor gebruik op kortere golflengten. — De oude weerstand hoogfrequentversterker 47—52

HOOFDSTUK LVI.

- Moderne toestellen met aperiodische hoogfrequentversterking. — Groote geluidsterkte ondanks de verliesmiddelen. — Overwegende invloed der terugkoppeling. — Geringe selectiviteit 53—56

HOOFDSTUK LVII.

- Toestellen met semi-aperiodische hoogfrequentversterking. — Aftaksmoorspoelen. — De tusschenkringen op grotere golflengte dan van het te ontvangen station. — De smoorspoelen van Ir. Mak. 56—60

HOOFDSTUK LVIII.

- Gemengde aperiodische en afgestemde versterkertrappen. — Waarom in het gebied der omroepgolven zoo weinig weerstandhoogfrequent-versterking? — Capacitieve terugkoppeling. 60—63

De raam-antenne.

HOOFDSTUK LIX.

- De gesloten spoel- of raam-antenne. — Theorie der raamontvangst. — Invloed van oppervlak en aantal wikkelingen. — Nadeel van verlenging met zelfinductie. — Richteffect. 63—67

HOOFDSTUK LX.

- De raamontvanger als richtingzoeker. — Fout-oorzaken. —
Eénzijdige ontvangst (Dr. Esau) 67—72

HOOFDSTUK LXI.

- De radiogoniometer met vaststaande ramen. — System
Bellini-Tosi. — Gelijkijdige afstemming op verschillende
golflengten. — Gelijkijdige richting-ontvangst uit ver-
schillende richtingen 72—76

HOOFDSTUK LXII.

- Raamantenne of kleine binnenshuisantenne? — Afwijkingen
in het richteffect. — Het richteffect gebruikt ter ont-
koming aan storingen. — Experimenten zonder hoog-
frequentversterking. — Oudere typen van raamont-
vangers 76—81

Kortegolf-ontvangers.

HOOFDSTUK LXIII.

- „Korte golven”. — Omschrijving van het begrip. — Waarom
hoogfrequentversterking beneden 200 meter minder loo-
nend wordt. — Waarom de gewone toestellen niet
beneden 5 meter golflengte komen. — Groote eenvoud
van korte-golf-schema's 82—85

HOOFDSTUK LXIV.

- De primair-ontvanger geschikt gemaakt voor golven beneden
200 meter. — Inductieve antenne-koppeling beter. — De
antennekring niet afgestemd. — Vast inbouwen van een
laagfrequentversterker. — Opstelling der spoelen. —
Fijnregeling der terugkoppeling zonder fijnregeling op
de spoelbeweging. — Eischen aan condensatoren en
spoelen 85—94

HOOFDSTUK LXV.

- Montage van den kortegolf-ontvanger. — Welke verbin-
dingen moeten zeer kort zijn? — Monteerling der
detectorlamp. — Gevoeligheid voor handcapaciteit. —
Middelen ertegen. — Isolatie van het hoogfrequent-
gedeelte door smoorspoelen. — Plaatsing van het toestel
dicht bij den grond. — „Randgehuil” 94—100

HOOFDSTUK LXVI.

- „Speciale” kortegolf-schema's. — Reinartz-schema. —
Schnell-ontvanger. — Inductieve Hartley. — Reversed
feedback. — Blinde plekken in de afstemming. —
Antenne-koppeling door een micro-condensatortje . . . 100—108

Golflengte-transformatie.

HOOFDSTUK LXVII.

- Golflengte-transformatie. — Beginsel en doel. — Noodzakelijkheid van twee detectoren. — Functie van 1sten en 2den detector. — De benaming Super-heterodyne. — Super-autodyne 108—112

HOOFDSTUK LXVIII.

- De onderdeelen van den Super-heterodyne. — Ontvanger. — Generator. — Voorkeur voor generatoren met slechts één spoel. — Colpitts. — Numans-Roostenstein. — Schrack 112—119

HOOFDSTUK LXVIIIa.

- Onderdeelen van den super-heterodyne (vervolg). — De middelfrequentversterker. — Meest gewenschte golflengte. — De Solodyne als middelfrequentversterker voor zeer korte golven. — Vaste middelfrequenttransformatoren. — Weerstandmiddelfrequent-versterker 119—125

HOOFDSTUK LXIX.

- Bijzondere systemen van golflengtetransformatie. — De Autodyne. — Tropadyne. — Modulateur bigrille. — Ultradyne (Lacaultschakeling). — Strobodyne 126—136

HOOFDSTUK LXX.

- Een speciaal super-schema met bijzondere kwaliteiten. — De hétéro-bigrille. — Geringste montage-moeilijkheden. — Hoogste selectiviteit. — Hoe vindt men de passende afmetingen voor den generatorkring? 136—139

Super-regeneratieve toestellen.

HOOFDSTUK LXXI.

- Super-regeneratieve ontvangst. — Armstrong-schakeling. — Numans-schakeling. — Flewelling. — De ontvanger met roosterblokkeering 140—149

Schema's voor speciale doeleinden.

HOOFDSTUK LXXII.

- Reflex-ontvangers. — Hoog- en laagfrequentversterking door één lamp. — De noodzakelijke scheiding der hoog- en laagfrequente trillingen. — Kwaliteitsgevaaren bij reflex-ontvangst. — Pogingen om die kwaliteitsgevaaren te omzeilen 150—155

HOOFDSTUK LXXIII.

- Meervoudige lampen. — Lampen met en zonder inwendige koppel-elementen. — De Loewe 2 HF en 3 NF. — Principieele moeilijkheden: hoogfrequente trillingen in den versterker en „hikken” op plaatstroomapparaat. — Interflex-detectie met kristal vóór het rooster 156—163

HOOFDSTUK LXXIV.

- Ontvangstoestel met Loewe 2 HF en 3 NF. — Ongelijke batterij-uitputting bij gebruik van één hoogspanningsbatterij. — Gebruik van plaatstroomapparaten. — Dem-pingsreductie voor het Loewe-toestel 163—167

HOOFDSTUK LXXV.

- Nog een hulpmiddel om hoogfrequente trillingen uit middel- of laagfrequentversterker te houden. — Balansdetectie 167—169

HOOFDSTUK LXXVI.

- „Afgeschermde” lampen. — De Hull-lamp een speciale dubbelroosterlamp in vooranode-schakeling. — Geringe inwendige capaciteit. — Stabiele hoogfrequentversterking zonder neutrodyniseering. — De inrichting der A 442 . 170—177

HOOFDSTUK LXXVII.

- Hoogfrequentversterking met capacatieve koppeling. — Het schema-Idzerda. — De theorie en practijk van deze schakeling. — Een goede vierlampsraamontvanger . . 177—182

De eigenschappen van afgestemde kringen.

HOOFDSTUK LXXVIII.

- Spoel en condensator in serie. — De parallelschakeling zonder en met weerstand. — De golflengte wordt door weerstand in den kring vergroot. — Grootere selectiviteit door grootere capaciteit. — Hoogfrequentsmoorspoelen vergeleken met afgestemde ketens 183—193

HOOFDSTUK LXXIX.

- Zeefkringen. — Selectiviteitsverhooging of onderdrukking van bepaalde stoorgolven? — Echte zeefkringen en hulpapparaten voor algemeene selectiviteitsverhooging. — Verstemmingen door zeefkringen. — Zeefkring-de Rop 193—199

HOOFDSTUK LXXX.

- Ontvangst met méér dan één toestel op één antenne. — Gebruik van capacatieve koppelingen als bij den zeef-kring-de Rop 199—202

HOOFDSTUK LXXXI.

- Tòch hoogfrequentversterking op ultra-korte golf. — De schermroosterlamp maakt deze toepassing mogelijk. — Het belang van goeden bouw en volkomen afscherming. — Groote voordeelen voor de hoogfrequentversterking in dit golfgebied 202—206

Radio-onderdeelen.

HOOFDSTUK LXXXII.

- Hoe men zelf condensatoren maakt. Vaste condensatoren. — De capaciteit wordt bepaald door oppervlak der geleiders en door dikte en aard der isolatie. — Kleine veranderlijke condensatoren. — De draaicondensator 206—214

HOOFDSTUK LXXXII a.

- Eischen aan draaicondensatoren te stellen. — Fijnregelingen. — Capaciteitslineair. — Golfengte-lineair. — Frequentie-lineair. — Logarithmisch. — De antennecondensator. — Meest gewenschte grootte 215—220

HOOFDSTUK LXXXIII.

- Spoelen. — Draadsoorten. — Vetersnoer (litze). — Spoelen met méér dan één laag. — Capaciteitsverminderende wikkelingen. — Bankwikkeling. — Honingraat. — Vlakke (mandbodem) spoelen. — Variometers 220—233

HOOFDSTUK LXXXIV.

- Berekeningen en metingen. — Zelfinductie van spoelen. — Capaciteit van condensatoren. — Diëlectrische constante 234—238

HOOFDSTUK LXXXV.

- Laagfrequenttransformatoren. — Transformatie-verhouding. — IJzerkern. — Primaire zelfinductie. — Wikkellingscapaciteit. — Wikkeling in schijven (cloisons) 238—242

HOOFDSTUK LXXXVI.

- Antennebouw. — Verschillende typen. — Antennecapaciteit. — Aardverbinding en tegencapaciteit. — Aarddraden. — Richteffect 242—251

HOOFDSTUK LXXXVII.

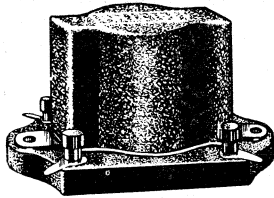
- Golfmeters. — Klik-golfmeter. — Alleen bruikbaar bij lampontvangers met niet-afgeschermd spoelen. — IJking. — Zoemergolfmeter. — Interferentiegolfmeter. (Numans-Roostenstein-generator). — Bandgolfmeter 252—257

HOOFDSTUK LXXXVIII.

- Accumulatoren. — Onderhoud. — Lading en ontlading 257—262

Nuttige gegevens.

	HOOFDSTUK LXXXIX.	
Het Morse-alfabet		263—264
	HOOFDSTUK XC.	
Gewicht en nummers van draad van verschillende dikten		264—266
	HOOFDSTUK XCI.	
Oproepletters en internationale regelingen		266—268
	HOOFDSTUK XCII.	
Officieele afkortingen		269—274
	HOOFDSTUK XCIII.	
Niet-officieele afkortingen		275—278
	HOOFDSTUK XCIV.	
Golfmetingssignalen		278—280
	HOOFDSTUK XCV.	
Tijdseinen en weerberichten		281—282
	HOOFDSTUK XCVI.	
Tijd- en datumtabel		283
	HOOFDSTUK XCVII.	
Historisch overzicht		284—288
Verklaring der schematische figuren		289



***Kiest het
goede!***

Bij de reproductie van radio-
muziek speelt de transformator
een belangrijke rol.
Voor volmaakte ontvangst
moet ook de transformator een
technisch volmaakt product zijn.

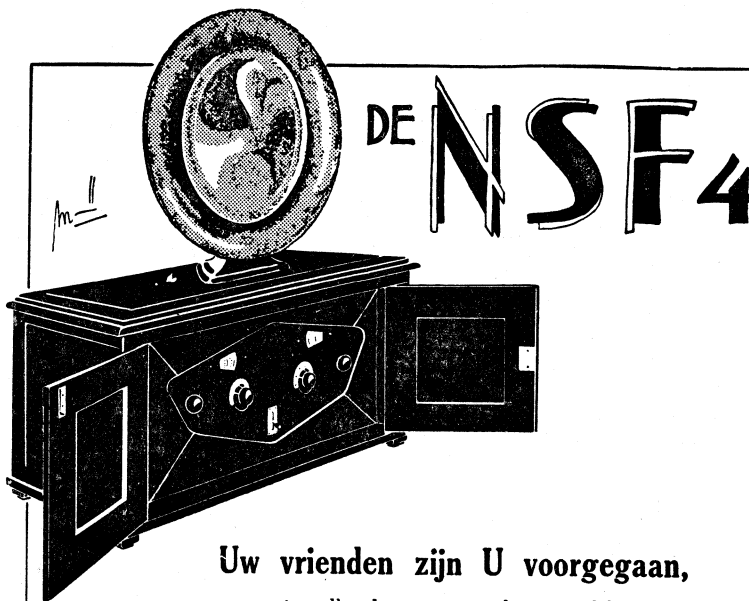
Kiest voor dit belangrijke
onderdeel den

PHILIPS

Laagfrequent-Transformator
die door speciale constructie,
o.a. zilverdraadwikkeling, een
schitterende gelijkmatige ver-
sterking geeft.

Prijs f 9,75

**LAAGFREQUENT
TRANSFORMATOR**



Uw vrienden zijn U voorgegaan,
 want in alle kringen vindt men N. S. F.
 Radio-ontvangtoestellen. Over het genoeg en het voordeel kunnen zij U het beste inlichten.

De N. S. F. 4 waarborgt selectiviteit, zuivere en krachtige luidsprekerontvangst, scherpe afstemming op elk gewenscht Europeesch omroepstation van beteekenis, en . . . is 'n verzorgd meubel. Een binnenhuisantenne geeft voldoende resultaat.

Voorlichting van onzen buitendienst ook na de plaatsing.



NEDERLANDSCHE SEINTOESTELLEN FABRIEK. HILVERSUM.

De prijs van het N. S. F. 4. RADIO-ONTVANGTOESTEL, inclusief 4 PHILIPS' LAMPEN bedraagt / 225.-



VRAAGT

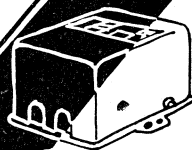
TELEFUNKEN
BROCHURES

VOOR

ZELFBOUW!



HANS
BORREBACH



GOEDE RAAD

**G
O
U
D
W
A
R
D
!**

DOM

ZIJT GIJ, INDIEN GIJ EEN GOED BOEK KOOPT,
MAAR DE KWALITEIT EN DE BRUIKBAARHEID
DER BENOODIGDE ONDERDEELEN AAN HET TOE-
VAL OVERLAAT



VERSTANDIG

ZIJT GIJ, INDIEN GIJ U LAAT RADEN EOR EEN
DER OUDSTE FIRMA'S OP RADIOGEBIED N.L.:

P. GEERVLIET :: AMSTERDAM

OUDE SPIEGELSTRAAT 3

* TELEFOON 37728 *



WIJ LEVEREN ALLE ONDERDEELEN VOOR DE IN
DIT BOEK BESCHREVEN CONSTRUCTIES UIT VOOR-
RAAD EN GARANDEEREN IEDER STUK!



GRATIS PRIJSOPGAVE EN VAKKUNDIGE
VOORLICHTING

U WENSCHT

GEEN EBONIET

MEER TE GEBRUIKEN, ALS
FRONTPLAATMATERIAAL

WANT ER IS IETS BETERS.

RULITE-FRONTPLAAT

IS ABSOLUUT ONBREEKBAAR,
KLEURVAST, ONHYGROSCOPISCH,
LEKVRIJ, OOK IN DE TROPEN.

HET IS VERKRIJGBAAR IN DE KLEUREN:
ZWART, WIT MARMER, ROSE
MARMER, MAHONIE, PALISAN-
DERHOUT, SCHELPEPAREL-
MOER, GOUDPARELMOER EN
ECHT PARELMOER

ALLE KLEUREN HOOGGLANZEND
— MATKORREL — MOIRÉ

WIJ ZENDEN U GAARNE,
OP AANVRAAG, GRATIS
ONS PRIJSBLAD --

RADIO-FRONTPLATEN-FABRIEK



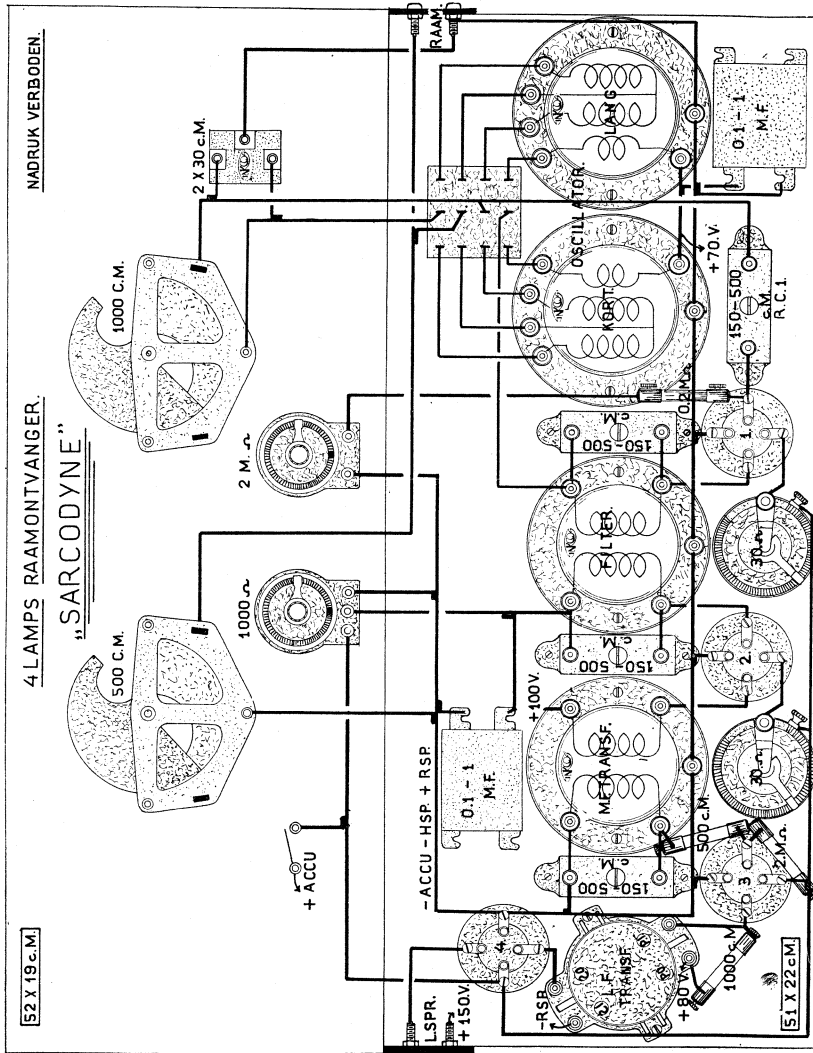
W. A. Ruder
TELEFOON 44238
OPGERICHT 1894
CENTRUM
Amsterdam
ELANDSGRACHT 12
HOLLAND

FABRIEK VAN RADIO-ONDERDEELLEN EN LUIDSPREKERS

„SARCOS”

== AMSTERDAM. ==

KIEST „SARCOS” LUIDSPREKERS



PERFECTE WEERGAVE

Spoelenstel voor deze nieuwe Tropadyne ontvanger, bestaande uit Oscillator lange golf (900—3000 Mtr), Oscillator korte golf (200—900 Mtr), filter en middelfrequent—transformator per stel. f 36.—

Raamantenne Rechthoekig lange en korte golf. f 24.—

Blokcondensator 2 X 30 c.M. f 1.10

RADIO-VRIENDEN!

WELK TOESTEL GIJ OOK WILT BOUWEN,
HETZIJ EEN NEUTRODYNE, SUPERHETE-
RODYNE OF EEN REFLEX, KIEST STEEDS
ALS STROOMBRON

VARTA

GLOEI- EN PLAATSTROOM- ACCU'S

ZIJ GEVEN EEN CONSTANTEN GELIJK-
STROOM. HET IDEAL VOOR ZUIVERE
ONTVANGST.

DE ACCU'S ZIJN DIRECT UIT VOORRAAD,
EVTL. BEDRIJFSVAARDIG LEVERBAAR.

LEVERING UITSLUITEND DOOR BEMID-
DELING VAN DEN HANDEL.

VRAAGT UW LEVERANCIER ONZE SPE-
CIALE RADIO-PRIJSLIJST.

VARTA

AMSTERDAM-C. SPUISTRAAT 46. TEL. 45787 (3 LIJNEN).

RADIO-TECHNISCH BUREAU
HERM. VERSEVELDT
PIET HEINSTRAAAT 31. Tel. 34969. DEN HAAG.

Het meest gesorteerde adres voor

Radiotoestellen en Onderdeelen.

VOOR INDIË:

Speciale (3 lamps) Ultra korte golf ontvanger in metalen uitvoering. Prijs slechts f 125.- met lampen.

VRAAGT ONZE VOLLEDIGE PRIJSCOURANT.

ONZE NAAM IS UW GARANTIE!

INSTITUUT VOOR RADIOTELEGRAFIE

(Internaat, externaat)

Graaf Florisstraat 74 a/b, Rotterdam - Tel. 34520.

onder directie van L. F. STEEHOUWER
leeraar a. d. Gem. Zeevaartschool.

OPLEIDINGSSCHOOL VOOR:

RADIOTELEGRAFIST (Marconist)

RADIOTECHNICUS (ook schriftelijk)

RADIOMONTEUR (id. id.)

Alle inlichtingen en inschrijving dagelijks aan de school. Prospecti op aanvraag.

BROWN LUIDSPREKERS
ZIJN ONOVERTROFFEN

Type „Universal“
mahonie of eiken

f 80.-

Type „Mascol“
mahonie of eiken

f 52.50

Type „Sans Pareil“
leerbekleed

f 48.-

Type „Junior“
mahonie of eiken

f 29.50

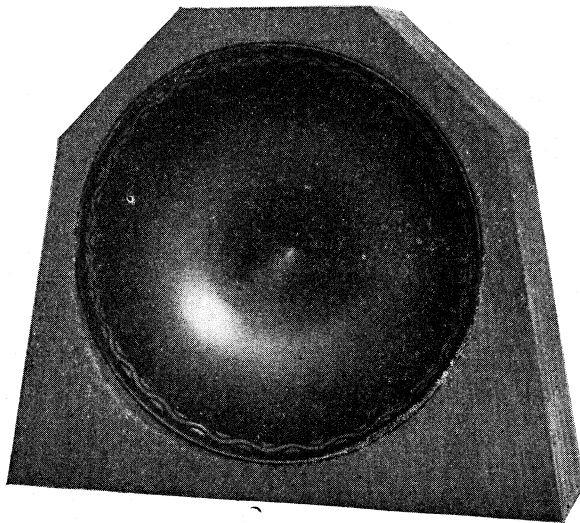
Alleen-
vertegenwoordiger
Holland
en Koloniën:

T. B. Hooghoudt

Spuistraat 71

AMSTERDAM.

Tel. 41166.



BETERE RADIO

zonder onnoodige kosten

Een abonnement op het weekblad

„RADIO-EXPRES” KOST U NIETS

omdat gij U jaarlijks door de goede technische voorlichting van dit oudste radio-weekblad veel meer geld (en bovendien veel ergernis) bespaart dan de lage abonnementsprijs bedraagt.

„RADIO-EXPRES”

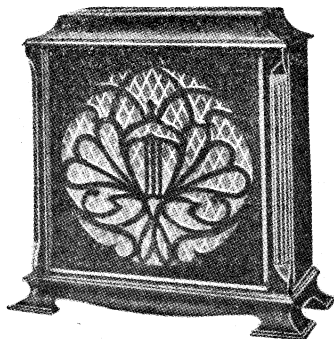
brengt onder meer geregeld:

- A. Beoordeelingen van nieuwe toestellen, toebehooren en onderdeelen, welke hoedanigheden door de redactie vooraf aan de practijk getoetst zijn.
- B. De laatste technische nieuwtjes.
- C. Wenken omtrent verbeteringen en vereenvoudiging.
- D. Tal van practische mededeelingen uit den grooten lezerskring.
- E. Vrije inzichten inzake de luisteraarsbelangen.
- F. Practische middelen tegen storingen.
- G. Vragenrubriek ten behoeve van de lezers.
- H. Adressen van goede radio-firma's.

Abonnementsprijs f 3.— per half jaar.

PROEFNUMMER GRATIS.

Bureaux: Laan van Meerdervoort 30, Den Haag.



De „CELESTION” Luidspreker

is gevoelig en spreekt daarom gemakkelijk aan.

Er is dus geringe versterking nodig om een groot volume te krijgen. Hierbij blijft het geluid volkomen zuiver, daar het gewapend membraam vervorming uitsluit.

Ten gerieve van constructeurs stelt de

„CELESTION RADIO COMPANY”

ook losse binnenwerken verkrijgbaar voor inbouw in toestellen of versterkers.

Vraagt prospectus en prijs bij de importeurs:



LIJNBAANSGRACHT 231
Hoek LEIDSCHER GRACHT

Telefoon 32082



Raadpleegt naast dit boek. . . .

de **PRIJSCOURANT**
van Moderne Ontvangtoestellen
en Onderdeelen van

Fa. H. R. SMITH.
AMSTERDAM

Keizersgracht 6 — Telefoon 34163.



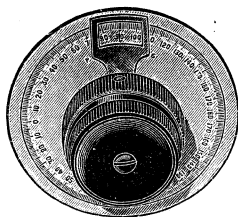
UTILITY FIJNREGELKNOP,

VERTRAGING 1 : 70

MAAKT EEN ZUIVERE AFSTEMMING
OP **ALLE** STATIONS MOGELIJK

DE KNOP VOOR ULTRA-KORTEGOLF
==== ONTVANGERS ====

PRIJS f 5.50



Vraagt gratis toezending van de uitvoerig
geïllustreerde brochure over

UTILITY ARTIKELEN

bij

VAN SANTEN & Co.

PLANTAGE MIDDENLAAN 34 - AMSTERDAM C.
TELEFOON 51113.

WELBEKENDE NAMEN

Reeds sedert vele jaren importeeren wij in Nederland eene serie „kwaliteits” producten:

**BOWYER LOWE
ELECTRAD
RADION
KURZ KASCH
GENERAL RADIO
PYE
BENJAMIN
CARDWELL**

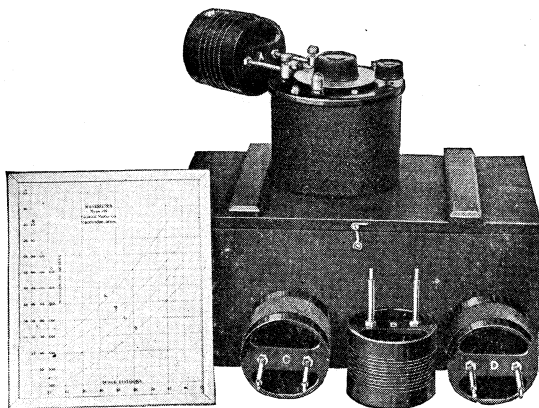
Een nieuwe catalogus (No. 83) dezer producten is gratis bij ons verkrijgbaar.

Men vrage tevens toezending onzer geregeld verschijnende publicaties!

**RADIO IMPORT A. A. POSTHUMUS
B A A R N.**

General Radio Company

Cambridge, Mass. (U. S. A.)



„GENERAL RADIO” onderdeelen (Golfmeters, Condensators, Transformatoren, Laboratorium-instrumenten) reeds sedert vele jaren alom in gebruik en door den ernstigen amateur bij voorkeur gekocht!



Vraagt inlichtingen en catalogi bij de
Hoofdvertegenwoordiging voor Nederland:

RADIO IMPORT
A. A. POSTHUMUS
BAARN.



PILOT

RADIO ONDERDEELEN

onderscheiden zich van ieder ander fabrikaat door hun buitengewone kwaliteit.

Hierdoor is de omzet in deze artikelen zóó groot, dat, niettegenstaande de zorgvuldige afwerking, de prijs zeer laag kon blijven.

Ieder Radio-Amateur, die verstand van Radio-artikelen heeft, koopt dan ook

PILOT ONDERDEELEN.

De **LEWCOS** spoelen der LONDON ELECTRIC WIRE COMPANY & SMITHS Ltd. zijn bij uitstek geschikt voor gebruik in combinatie met bovengenoemde PILOT onderdeelen.

In de door ons ontworpen en gratis uitgegeven schema's is dan ook altijd van deze PILOT-LEWCOS combinatie gebruik gemaakt.

— Levering uitsluitend via den Handel. —
— Vraagt onze gratis prijscourant en bouwschema's. —

N. V. NIJKERK'S RADIO

Leidsche gracht 96 — AMSTERDAM-C.

— Telefoon 36883 en 36993. —

SINUS

afgeschermdde SPOELEEN-
HEDEN, zijn de meest vol-
maakte voor het bouwen van
Uw Radiotoestel, zonder uit-
wisselen.

*Zie recensie van den heer J. Corver
Radio-Expres No. 27 dd. 6 Juli 1928.*

SINUS

SPOELEN, als uitwisselbare,
nog steeds aan de spits.

OVERAL VERKRIJGBAAR.
VRAAGT BROCHURE.

Fa. RIDDERHOF EN VAN DIJK
RADIO-APPARATEN-FABRIEK
Telefoon 345 ZEIST.



KWALITEITS- ONDERDEELEN

geschikt voor de in dit deel aan-
gegeven constructies fabriceert

BALTIC - STOCKHOLM

Hoofdagentschap voor Nederland en Koloniën:

BALTIC-RADIO
NOORDEINDE 188 -- DEN HAAG
LEVERING DOOR DEN RADIO-HANDEL.

Boekuitgaven op Radio-Gebied

van N. VEENSTRA te 's-Gravenhage.

HET DRAADLOOS AMATEURSTATION

Door **J. CORVER**

(ZEVENDE DRUK)

1e deel in geill. omslag f 2.50, gebonden f 3.50

2e deel in geill. omslag f 2.50, gebonden f 3.50

HET DRAADLOOS ZENDSTATION VOOR DEN AMATEUR

Door **J. CORVER**

(DERDE DRUK)

Prijs f 3.75 ingenaaid en f 5.— gebonden

KORTEGOLF-ONTVANGST

Door **J. J. NUMANS**

(TWEDE DRUK)

Prijs f 4.— ingenaaid en f 5.50 gebonden

WISSELSTROOMTHEORIE

Door **Dr. Ir. N. KOOMANS**

Prijs f 3.50 ingenaaid

DE THEORETISCHE GRONDSLAGEN VAN MAGNETISME EN ELECTRICITEIT

Door **Dr. Ir. N. KOOMANS**

Prijs f 3.50 ingenaaid

VRAGEN EN ANTWOORDEN OVER RADIOTELEGRAFIE

Door **G. EMMERIK**

Prijs f 2.50 ingenaaid

RADIOTELEGRAFIE IN DE TROPEN

Door **Dr. Ir. C. J. DE GROOT**

Prijs f 5.— ingenaaid en f 7.50 in batik-band

HOE KAN IK DRAADLOOZE TELEFONIE ONTVANGEN?

Door **J. CORVER**

Prijs f 0.75

DE ONZICHTBARE KRACHTEN DER RADIOTELEFONIE

Door **N. VAN DOLDER**

Prijs f 0.75

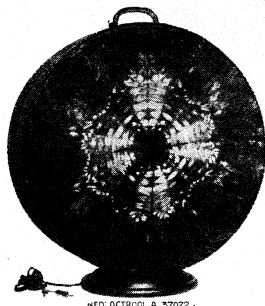
FOUTEN IN ONTVANGTOESTELLEN EN OORZAKEN VAN STORINGEN

Door **J. J. NUMANS**

Prijs f 0.90

De levering dezer boekwerken geschiedt door den Boekhandel of na inzending van het bedrag, plus f 0.20 porto voor ieder boek, door den Uitgever N. VEENSTRA te 's-Gravenhage.

LAN'S' LUIDSPREKERS.



NEO OCTROOI A. 37072.

**HET BESTE
TEGEN
MATIGEN PRIJS.**

VERWERKEN DE ZWAARSTE ORKESTMUZIEK VAN DE HOOGSTE
TOT DE LAAGSTE TONEN.
ABSOLUUT NATUURGETROUWE WEERGAVE VAN ZANG EN SPRAAK.
GROOTE GELUIDSTERKTE.

H. LANS BRINK 52 DEVENTER.

Fa. Ch. VELTHUISEN

OPGERICHT IN 1891

18 OUDE MOLSTRAAT - Tel. 12412, Giro 28376 - 'S-GRAVENHAGE

WEAMETER

De Precisie WISSELSTROOM AMPÈREMETER
FABRIKAAT „GOSSEN”

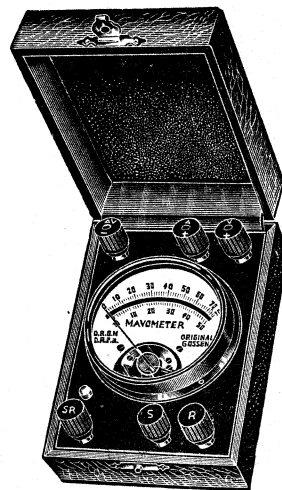
Voor 15-75 Perioden (ook te gebruiken voor gelijkstroom)
wordt voor de volgende meetbereiken geleverd.

1. Twee meetbereiken:	0.25 en 0.05 Ampère.	f 36.-
	1 „ 2	„ 36.-
2. Eén meetbereik:	5 Ampère	„ 24.-
	10 „	„ 24.-
	25 „	„ 24.-
	50 „	„ 24.-
	100 „	„ 24.-

Uitvoering en grootte zijn als van den Wevometer; de drukknop-
schakeling vervalt echter.

MAVOMETER nieuwste type f 21.50
BIJBEHOOREND ÉTUI f 2.-.

Bijzonder geschikt voor ONDERWIJSINRICHTINGEN en LABORATORIA!



VARTA-DEPÔT VOOR DEN HAAG EN OMSTREKEN.

LEVERING UIT VOORRAAD VAN ALLE

„VARTA” BATTERIEN

Werkplaatsen ingericht v. vakkundige reparatie en lading v. alle merken accumulatoren.

WINKELS GEOPEND TOT DES AVONDS 8 UUR. — ZATERDAGS 10 UUR.

NAAMLooZE VEnNOOTSCHAP

„IDZERDA RADIO”

BEUKSTRAAT 10 BIJ VALKENBOSCHPL. - DEN HAAG

TELEF. 32584 - RADIO P.C.G.G.



DE CORONA-PHON 2.1.2.

met **tweevoudige IDZERDA H.F.-VERSTERKING**, uitgerust met 3 Var. Cond. met 2 Fijnregel-knoppen — Terugkoppeling — Raam- of Antenne-ontvangst — Volumeregelaar — Voltmeter voor 3 diverse anodespanningen, 3 diverse gloeidraadspanningen, 2 diverse **automatische negatieve roosterspanningen** — **afsluitbare** stofdichte mahoniekast — „SPHINX” luidspreker.

Het buitengewoon **INTERESSANTE** en **WERKZAME**

IDZERDA H.F.-SCHEMA

zegt Dr. **DO. JEIDE** in een wetenschappelijke beschouwing in „Radio-Nieuws” No. 4 (1928), is

**een goedgeslaagd streven
naar maximaal effect!!!!**

PRIJSBLADEN VAN COMPLETE TOESTELLEN ALSMEDE VAN ONDERDEELLEN

voor zelfbouw van de **CORONA-PHON** 1.1.1. — 2.1.2 — 3.1.3 worden U **gratis** toegezonden, na ontvangst van **postwissel à f 1.50** voor een **volledig uitgewerkte BLAUWDRUK** met de **DRIE SCHEMA'S**